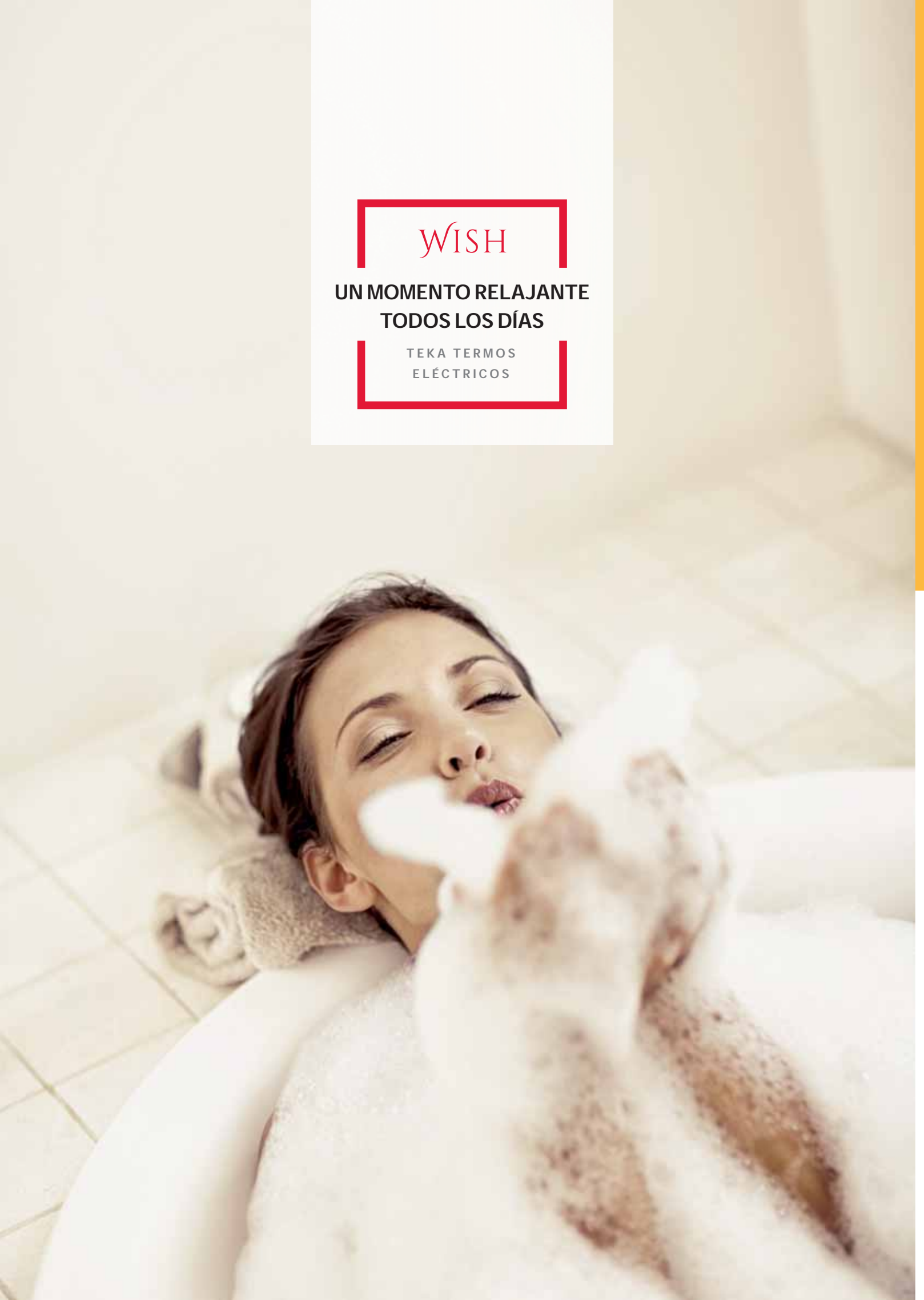


WISH

UN MOMENTO RELAJANTE
TODOS LOS DÍAS

TEKA TERMOS
ELÉCTRICOS





TERMOS ELÉCTRICOS

WISHES COME TRUE

*Los termos eléctricos WISH de Teka, hacen tus deseos realidad.
Nunca tendrás que volver a preocuparte por el agua caliente.*



GAMA



Slim



Serie H



Standard



TERMOS ELÉCTRICOS

TERMOS ELÉCTRICOS TEKA

Diseñados para ser fiables, eficientes y seguros

LOS TERMOS ELÉCTRICOS TEKA CUBREN LAS NECESIDADES INDIVIDUALES DE CADA HOGAR; DESDE 15 HASTA 100 LITROS DE CAPACIDAD, CON INSTALACIÓN VERTICAL U HORIZONTAL E INCLUSO MODELOS DE FONDO ESPECIALMENTE REDUCIDO QUE PERMITE INSTALARLOS DENTRO DE UN MUEBLE EN LA COCINA



PROTECCIÓN CONTRA LA HUMEDAD

Los termos eléctricos Teka superan la prueba de protección contra la humedad IPX4, lo que garantiza una mayor vida útil en entornos húmedos.



PROTECCIÓN CONTRA RECALENTAMIENTO

El termo eléctrico está protegido contra el sobrecalentamiento gracias a un sistema de desconexión térmica independiente.



PROTECCIÓN CONTRA CALENTAMIENTO EN SECO

Cuando el nivel de agua del tanque es bajo, el termo eléctrico apaga el elemento calentador para evitar un posible sobrecalentamiento.



INTERRUPTOR DE PÉRDIDA A TIERRA ELCB

El termo eléctrico desconecta su alimentación eléctrica en 0,01 segundos, lo que garantiza la seguridad de nuestros usuarios sin afectar a otros electrodomésticos, por ejemplo los frigoríficos.



EWH 80 D SLIM

_TOTAL



NEW

- Instalación vertical y horizontal
- Control electrónico con display digital
- Capacidad: **74 litros**
- **2 tanques agua caliente/agua fría esmaltados en zafiro**
- **Optima estratificación del agua**
- Resistencia cerámica. Doble acumulador
- Termostato temperatura: 30°-75°
- Válvula de presión > 7,5 bar / Presión máxima: 0,75 Mpa
- Válvula de seguridad, interruptor automático de protección de fugas eléctricas, protección sobrecalentamiento y calentamiento en seco
- Potencia: 2.000 W con dos niveles (1.200/800 W)
- Grosor aislamiento: 18 mm
- Consumo medio: 2-4 personas

COLOR Blanco

REF. 42080090 | EAN: 8421152156841

DIMENSIONES EXTERNAS

↑ 900 mm → 570 mm ↻ 300 mm



EWH 50 D SLIM

_TOTAL



NEW

- Instalación vertical y horizontal
- Control electrónico con display digital
- Capacidad: **47 litros**
- **2 tanques agua caliente/agua fría esmaltados en zafiro**
- **Optima estratificación del agua**
- Resistencia cerámica doble acumulador
- Termostato temperatura: 30°-75°
- Válvula de presión > 7,5 bar / Presión máxima: 0,75 Mpa
- Válvula de seguridad, interruptor automático de protección de fugas eléctricas, protección sobrecalentamiento y calentamiento en seco
- Potencia: 2.000 W con dos niveles (1.200/800 W)
- Grosor aislamiento: 18 mm
- Consumo medio: 2-3 personas

COLOR Blanco

REF. 42080060 | EAN: 8421152156834

DIMENSIONES EXTERNAS

↑ 860 mm → 470 mm ↻ 250 mm



EWH 80 H _EASY



- Instalación vertical y horizontal
- Capacidad: **73 litros**
- Tanque esmaltado en zafiro
- Resistencia cerámica
- Termostato temperatura: 30°-75°
- Válvula de presión > 5 bar / Presión máxima: 0,75 Mpa
- Termómetro
- Válvula de seguridad, interruptor automático de protección de fugas eléctricas, protección sobrecalentamiento y calentamiento en seco
- Potencia: 1.500 W
- Grosor aislamiento: 20 mm
- Consumo medio: 2-4 personas

COLOR Blanco

REF. 42080280 | EAN: 8421152131961

DIMENSIONES EXTERNAS

↑ 1.030 mm → 385 mm ↻ 425 mm



EWH 50 H _EASY



- Instalación vertical y horizontal
- Capacidad: **46 litros**
- Tanque esmaltado en zafiro
- Resistencia cerámica
- Termostato temperatura: 30°-75°
- Válvula de presión > 5 bar / Presión máxima: 0,75 Mpa
- Termómetro
- Válvula de seguridad, interruptor automático de protección de fugas eléctricas, protección sobrecalentamiento y calentamiento en seco
- Potencia: 1.500 W
- Grosor aislamiento: 20 mm
- Consumo medio: 2-3 personas

COLOR Blanco

REF. 42080250 | EAN: 8421152131954

DIMENSIONES EXTERNAS

↑ 711 mm → 385 mm ↻ 425 mm



TERMOS ELÉCTRICOS



EWH 100

— _EASY



- Instalación vertical
- Capacidad: **100 litros**
- Tanque esmaltado en zafiro
- Resistencia acero inoxidable
- Manguito electrolítico
- Termostato temperatura: 30°-75°
- Válvula de presión > 5 bar / Presión máxima: 0,75 Mpa
- Termómetro
- Válvula de seguridad, protección sobrecalentamiento y calentamiento en seco
- Potencia: 1.500 W
- Grosor aislamiento: 20 mm
- Consumo medio: 3-5 personas

COLOR Blanco

REF. 42080100 | EAN: 8421152069424

DIMENSIONES EXTERNAS

↑ 972 mm → 450 mm ↻ 470 mm



EWH 80

— _EASY



- Instalación vertical
- Capacidad: **80 litros**
- Tanque esmaltado en zafiro
- Resistencia acero inoxidable
- Manguito electrolítico
- Termostato temperatura: 30°-75°
- Válvula de presión > 5 bar / Presión máxima: 0,75 Mpa
- Termómetro
- Válvula de seguridad, protección sobrecalentamiento y calentamiento en seco
- Potencia: 1.500 W
- Grosor aislamiento: 20 mm
- Consumo medio: 2-4 personas

COLOR Blanco

REF. 42080080 | EAN: 8421152069417

DIMENSIONES EXTERNAS

↑ 806 mm → 450 mm ↻ 470 mm

DISEÑADOS PARA SER FIABLES, EFICIENTES Y SEGUROS

Los termos eléctricos Teka cubren las necesidades individuales de cada hogar; desde 15 hasta 100 litros de capacidad, con instalación vertical u horizontal e incluso modelos de fondo especialmente reducido que permite instalarlos dentro de un mueble en la cocina.

Dotados de tanques con esmalte tricapa y resistencias de acero inoxidable esmaltado para garantizar una gran durabilidad y fiabilidad y con ánodos de magnesio, un 27% más gruesos para ampliar la vida del tanque y la resistencia.

Más eficientes gracias a elementos como la regulación de potencia o el doble tanque con sistema de circulación de agua.

Todos los modelos garantizan un funcionamiento duradero y seguro con sistemas de protección anti-humedad, válvula de seguridad, protección sobrecalentamiento y protección anticalentamiento en seco.



EWH 50

— _EASY



- Instalación vertical
- Capacidad: **50 litros**
- Tanque esmaltado en zafiro
- Resistencia acero inoxidable
- Manguito electrolítico
- Termostato temperatura: 30°-75°
- Válvula de presión > 5 bar / Presión máxima: 0,75 Mpa
- Termómetro
- Válvula de seguridad, protección sobrecalentamiento y calentamiento en seco
- Potencia: 1.500 W
- Grosor aislamiento: 20 mm
- Consumo medio: 2-3 personas

COLOR Blanco

REF. 42080050 | EAN: 8421152068120

DIMENSIONES EXTERNAS

↑ 579 mm → 450 mm ↻ 470 mm

**EWH 30**

_EASY



- Instalación vertical
- Capacidad: **30 litros**
- Tanque esmaltado en zafiro
- Resistencia acero inoxidable
- Manguito electrolítico
- Termostato temperatura: 30°-75°
- Válvula de presión > 5 bar / Presión máxima: 0,75 Mpa
- Termómetro
- Válvula de seguridad, protección sobrecalentamiento y calentamiento en seco
- Potencia: 1.500 W
- Grosor aislamiento: 20 mm
- Consumo medio: 1-2 personas

COLOR Blanco

REF. 42080030 | EAN: 8421152068113

DIMENSIONES EXTERNAS

↕ 602 mm → 340 mm ↻ 360 mm

**EWH 15**

_EASY



- Instalación vertical
- Capacidad: **15 litros**
- Tanque esmaltado en zafiro
- Resistencia cerámica
- Termostato temperatura: 30°-75°
- Válvula de presión > 5 bar / Presión máxima: 0,75 Mpa
- Termómetro
- Válvula de seguridad, protección sobrecalentamiento y calentamiento en seco
- Potencia: 1.500 W
- Grosor aislamiento: 20 mm
- Consumo medio: 1-2 personas

COLOR Blanco

REF. 42080015 | EAN: 8421152127896

DIMENSIONES EXTERNAS

↕ 397 mm → 340 mm ↻ 360 mm

**¡5 años de garantía!**

Los termos eléctricos Teka son conocidos por la fortaleza de sus materiales. su tanque se caracteriza por su mayor resistencia, mejor protección y una vida útil más prolongada. ¡confiamos en nuestros productos! y, por este motivo, ofrecemos una garantía de 5 años para el tanque.

**DURABILIDAD GRACIAS A SUS MATERIALES DE MÁXIMA CALIDAD:**

El elemento calentador de acero inoxidable de nuestros termos eléctricos dispone de doble protección contra la corrosión y la oxidación, lo que garantiza una gran durabilidad. Está recubierto con un esmalte especial de zafiro. El tanque también está equipado con un exclusivo esmalte de zafiro de triple capa.

+27%**MAYOR VIDA ÚTIL:**

Ánodos de magnesio un 27% más gruesos para impedir la corrosión del tanque! Garantizan una gran durabilidad y fiabilidad.



CARACTERÍSTICAS TÉCNICAS TERMOS ELÉCTRICOS

UE 812/2013		EWH 80 D	EWH 50 D							
Modelos		SLIM	SLIM	EWH 80 H	EWH 50 H	EWH 100	EWH 80	EWH 50	EWH 30	EWH 15
Perfil de carga declarado		M	M	M	M	M	M	M	S	XXS
Clasificación energética del calentamiento del agua		B	B	C	C	C	C	C	C	B
Eficiencia energética del calentamiento del agua η_{wh}	%	39	41,3	36	36	37	38	37	32	34
Consumo anual de energía AEC	kWh/año	1720	1243	1422	1418	1401	1356	1390	577	536
Ajustes de temperatura del termostato T fuera de caja	°C	75	75	75	75	75	75	75	75	75
Nivel de sonido L WA	dB	15	15	15	15	15	15	15	15	15

REGLAMENTO UR 814/2013

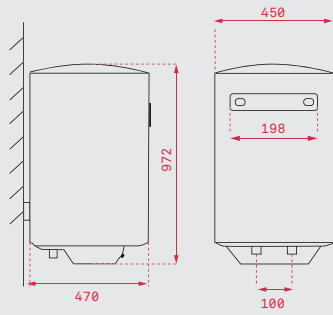
Volumen de almacenamiento V	L	74	47	73	46	100	80	50	30	15
Mezcla de agua a 40°C V40	L	108	76	86	76	113	90	80	51	28
Eficiencia energética del calentamiento de agua η_{wh}	%	39	41,3	36,1	36,2	36,7	37,8	36,9	32	34,4

CARACTERÍSTICAS

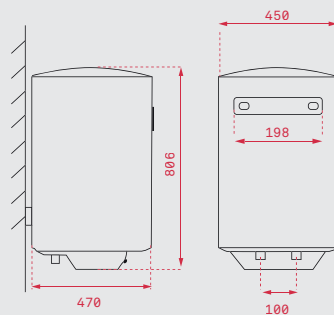
Número medio de usuarios		/2-4/	/2-3/	/2-4/	/2-3/	/3-5/	/2-4/	/2-3/	/1-2/	/1-2/
Instalación horizontal		•	•	•	•	–	–	–	–	–
Tanque de acero esmaltado de zafiro		•	•	•	•	•	•	•	•	•
Elemento de calentamiento de zafiro		•	•	•	•	•	•	•	•	•
Regulación de temperatura (°C)		30-75°C	30-75°C	30-75°C	30-75°C	30-75°C	30-75°C	30-75°C	30-75°C	30-75°C
Presión máx. de entrada		0,75 Mpa	0,75 Mpa	0,75 Mpa	0,75 Mpa	0,75 Mpa	0,75 Mpa	0,75 Mpa	0,75 Mpa	0,75 Mpa
Termómetro		•	•	•	•	•	•	•	•	•
Ánodo de protección de magnesio		•	•	•	•	•	•	•	•	•
Temperaturas máx. de entrada (°C)		75°C	75°C	75°C	75°C	75°C	75°C	75°C	75°C	75°C
Protección contra exceso de presión		•	•	•	•	•	•	•	•	•
Protección contra calentamiento		•	•	•	•	•	•	•	•	•
Protección contra calentamiento en seco		•	•	•	•	•	•	•	•	•
Grado de protección contra humedad		IPX4	IPX4	IPX4	IPX4	IPX4	IPX4	IPX4	IPX4	IPX4
Grosor de aislamiento (mm)		18	18	20	20	20	20	20	20	20
Dimensiones exteriores (H/A/F), mm		900/570/300	860/470/250	1030/385/425	711/385/425	972/450/470	806/450/470	579/450/470	602/340/360	397/340/360
Conexión G 1/2		•	•	•	•	•	•	•	•	•



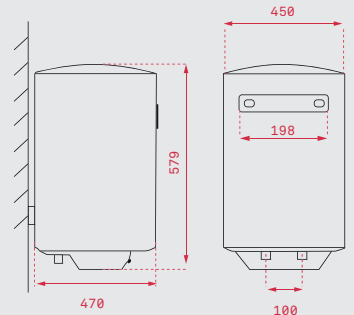
DIAGRAMAS DE INSTALACIÓN TERMOS ELÉCTRICOS



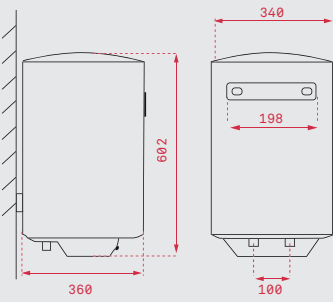
EWH 100



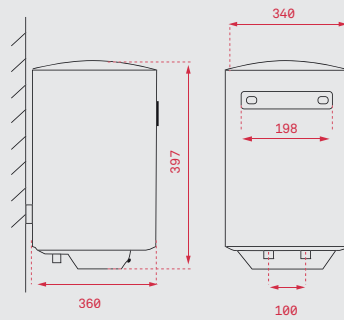
EWH 80



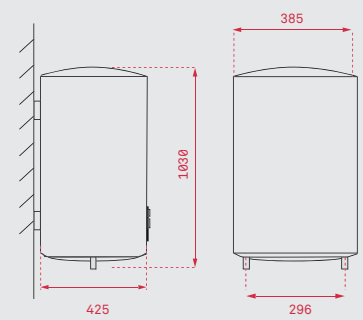
EWH 50



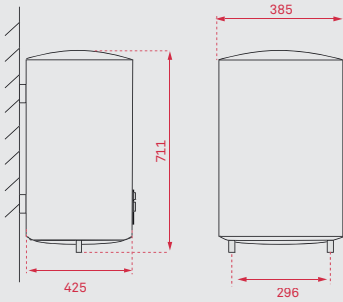
EWH 30



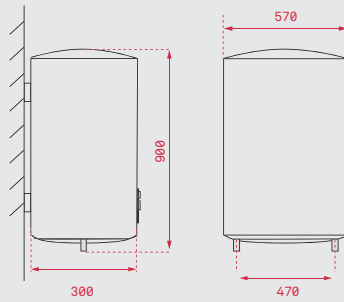
EWH 15



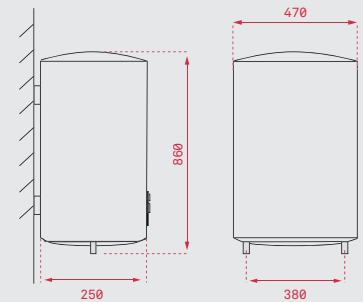
EWH 80 H



EWH 50 H



EWH 80 D SLM



EWH 50 D SLIM

EWH 80 H · EWH 50 H

EWH 80 D SLIM · EWH 50 D SLIM



INSTALACIÓN HORIZONTAL



INSTALACIÓN VERTICAL



INSTALACIÓN VERTICAL



INSTALACIÓN HORIZONTAL