

WISH

MEZCLAR UN MUNDO
DE SABORES

TEKA ENCIMERAS





ENCIMERAS

WISHES COME TRUE

*Siempre que cocines Teka lo convierte en una experiencia única,
en un deseo concedido.*

Encimeras Teka son sinónimo de limpieza, seguridad y eficiencia.



GAMA



_Maestro



_Total



_Easy



TEKA INDUCCIÓN

Más rápida, limpia, segura y energéticamente eficiente

ESTAS ENCIMERAS SON FÁCILES DE USAR, FÁCILES DE LIMPIAR Y NO REQUIEREN ESFUERZOS. SE REDUCE EL TIEMPO Y CONSUMO MIENTRAS COCINAS Y MANTIENEN LA SUPERFICIE DE COCINADO LIMPIA Y SEGURA



TECNOLOGÍA DE INDUCCIÓN

Un electroimán colocado bajo la superficie del cristal genera un campo magnético en la base del recipiente que es la que se calienta manteniendo frías las zonas adyacentes. Más del 90% de la energía se transfiere directamente al recipiente usado.



TECNOLOGÍA TRADICIONAL

Una parte de la energía se desperdicia calentando la superficie total del área de cocinado independientemente de la forma y tamaño del recipiente. En una encimera de gas sólo se aprovecha el 55% de la energía usada en calentar el recipiente cuando comienza a cocinar.



LA FORMA MÁS RÁPIDA DE COCINAR

La inducción de Teka es simplemente la forma más rápida de cocinar. La ebullición del agua mucho más rápido que en la vitrocerámica o el gas.



REALMENTE FÁCIL DE LIMPIAR

Debido a que la superficie de la encimera sólo alcanza temperatura por transmisión del contacto con el recipiente, pasando un paño húmedo quedará en perfecto estado.



SEGURIDAD EXTRA

La inducción genera la temperatura justo donde la necesitas, en la base del recipiente no en la superficie de la encimera evitándose quemaduras.

Encimeras de Inducción Teka: La mejor opción

Las inducciones Teka garantizan la máxima precisión energética para satisfacer tus necesidades sin pérdida de eficiencia. Encimeras eficientes incluso en el proceso de fabricación. Los cristales cerámicos de nuestras encimeras son completamente reciclables.



MULTISLIDER

Nuevos paneles de control



TEKA HA DESARROLLADO UNA NUEVA GENERACIÓN DE CONTROLES TÁCTILES DE LAS ZONAS DE COCCIÓN DENOMINADO MULTISLIDER.

MULTISLIDER PRO



La nueva generación de mandos táctiles deslizantes permiten el mayor nivel de precisión desarrollado hasta el momento.

MULTISLIDER PRO

Además del control individual y directo de cada zona de cocinado ofrece varias funciones especiales de cocinado iCooking con acceso directo con sólo seleccionar el icono adecuado



Melting

(45°-55°C derretir)

Ideal para preparar fondues o derretir chocolate.



Simmering

(80-90°C cocción a fuego lento)

La temperatura está cerca de la ebullición.



Keep Warm

(35°C mantener caliente)

Las recetas conservarán su punto de temperatura idóneo hasta el momento de servir.



iQuick Boiling

(100-110°C ebullición)

La encimera consigue alcanzar el punto de ebullición en el menor tiempo posible.

MULTISLIDER



Con sólo deslizar un dedo a través de su línea recta, incrementarás el nivel de potencia de cada zona de cocción. Su nivel de potencia aparecerá en cada display, al igual que el tiempo programado necesario para cada receta.

Disponible en un gran abanico de placas para que sea cual sea tu elección siempre puedas disfrutar de sus ventajas y precisión.

Permite controlar independientemente cada zona sin necesidad de preseleccionarla antes. Cada área de cocinado tiene su propio control táctil deslizante. Asombrosamente fácil de usar. Asombrosamente precisa.










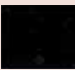















ENCIMERAS

ENCIMERAS WISH

Mínimo consumo, precisas y muy fáciles de usar



		_ MAESTRO				
		iKNOB	MULTISLIDER PRO	SLIDER	TOUCH CONTROL	MULTISLIDER PRO
INDUCCIÓN	SPACE			 IRF 9430		
	90		 IZF 8320 HS	  		
	80			 IR 8430		
	SPACE		  			
	60	 				   
	MODULAR			 	 	
VITROCERÁMICAS	90				 TR 951	
	80				 TR 831 MZ	
	60			 		
	MODULAR					



MAESTRO

Electrodomésticos para los que les gusta ir un paso más allá. Para los que no se conforman con ser como la mayoría.

TOTAL

Concebidos para los que les piden a sus electrodomésticos todo para todos. Máxima eficacia en cualquier situación.

EASY

Para los que prefieren no complicarse en la cocina sin renunciar a tener un electrodoméstico que da mucho y pide muy poco.

_ TOTAL

TOUCH CONTROL

_ EASY

MULTISLIDER

TOUCH CONTROL

MANDOS MECÁNICOS

POLIVALENTES



IRC 6320 IZ 5320



IZ/IB 6315 IB 6310 IZ/IB 6415



TT/TZ 6320 TT/TZ 6420 TC 6400 TR 5300



TZ/TB/TT 6315 TB 6310 TZ/TB/TT 6415



VTM



VTNDC VTCB



TR 3220



TZ 3210



EFX 30.12HT



EFX 30.12H



ENCIMERAS

ENCIMERAS WISH

Mínimo consumo, precisas y muy fáciles de usar

		_ MAESTRO		
		INDUCCIÓN + GAS	CRISTAL GAS	CRISTAL GAS
GAS	90			
	70		 CGW LUX 70 5G AIAL TR CI	
	60	 IG 620 1G AIALDR CI	 	 
			 CGW LUX 60 3G AIAL TR CI	
	50			 HFLUX 50 4G AIAL CI
	MODULAR			 CGB LUX 30 2G AIAL CI



MAESTRO

Electrodomésticos para los que les gusta ir un paso más allá. Para los que no se conforman con ser como la mayoría.

TOTAL

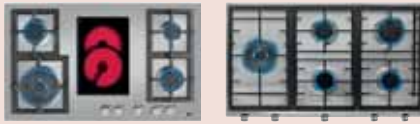
Concebidos para los que les piden a sus electrodomésticos todo para todos. Máxima eficacia en cualquier situación.

EASY

Para los que prefieren no complicarse en la cocina sin renunciar a tener un electrodoméstico que da mucho y pide muy poco.

_ TOTAL

INOX GAS



EFX 90.4G 1H AI AL DR CI

EX 90.1 5G AI AL DR CI LEFT



EFX 70.5G AI AL DR CI

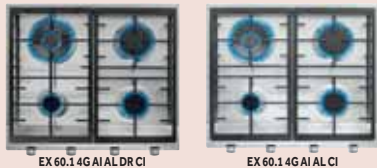
EX 70.1 5G AI AL DR CI



EFX 60.2G 2H AI AL CI

EFX 60.4G AI AL DR CI

EX 60.13G AI AL DR CI



EX 60.14G AI AL DR CI

EX 60.14G AI AL CI



EFX 30.1 2G AI AL CI



EFX 30.1 2P-T



EFX 30.1 2P

_ EASY

CRISTAL GAS

INOX GAS



CGC 4G AI AL



E/60.3 4G AL



E/60.3 3G 1P AL



CG.14G AI AL



HLX 60 4G AL



HLX 50 4G AL



ENCIMERAS INDUCCIÓN

SPACE INDUCTION

Cocina sin limitaciones

CON UN 30% MÁS DE ESPACIO TÚ PUEDES COCINAR CON VERDADERA LIBERTAD UTILIZANDO VARIOS RECIPIENTES SIMULTÁNEAMENTE



LAS LIMITACIONES DE ESPACIO DEJARÁN DE SER UNA PREOCUPACIÓN

La inducción Space de Teka, gracias a su tecnología de última generación, te permite utilizar recipientes de gran tamaño o varios recipientes simultáneamente en la misma zona sin desperdiciar energía.



SPACE IRF 9430

— MAESTRO



- Touch Control "Slider"
- Programador del tiempo de cocción
- Posibilidad de dividir la zona TekaFlex de 280 x 385 en dos zonas inductivas de 270 x 180 mm
- 4 zonas (Ø145 mm + Ø280 mm + 280x385 mm)
- Función iQuick Boiling y mantenimiento de calor
- Función Power Plus
- Función STOP & GO
- Sistema de optimización del recipiente
- Potencia nominal máxima: 7.400 W

COLOR Cristal biselado
REF. 10210185 | EAN: 8421152149294

DIMENSIONES EXTERNAS
↑ 510 mm → 900 mm



SPACE IZF
6 4 2 4

■ **_MAESTRO**



- Touch Control [Multislider Pro](#)
- Programador del tiempo de cocción
- Dos zonas de Inducción [TekaFlex 235x395 mm](#)
- 4 zonas (TekaFlex 235x395 mm + TekaFlex 235x395 mm)
- **Funciones especiales de cocinado iCooking:** Simmering, melting y mantenimiento de calor
- Función Power Plus
- Función STOP & GO
- Función Mute
- Función limitación potencia
- Sistema de optimización del recipiente
- Potencia nominal máxima: 7.400 W

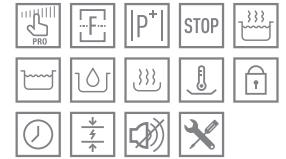
COLOR Cristal con bisel frontal
REF. 10210181 | EAN: 8421152148792

DIMENSIONES EXTERNAS
⬆ 510 mm ➡ 600 mm



SPACE IZF
6 4 2 0

■ **_MAESTRO**



- Touch Control [Multislider Pro](#)
- Programador del tiempo de cocción
- Una zonas de Inducción [TekaFlex 235x395 mm](#)
- 4 zonas (Ø145 mm + Ø210 mm + TekaFlex 235x395 mm)
- **Funciones especiales de cocinado iCooking:** iQuick Boiling, simmering, melting y mantenimiento de calor
- Función Power Plus
- Función STOP & GO
- Función Mute
- Función limitación potencia
- Sistema de optimización del recipiente
- Potencia nominal máxima: 7.400 W

COLOR Cristal con bisel frontal
REF. 10210180 | EAN: 8421152148785

DIMENSIONES EXTERNAS
⬆ 510 mm ➡ 600 mm



SPACE ITF
6 3 2 0

■ **_MAESTRO**



- Touch Control [Multislider Pro](#)
- Programador del tiempo de cocción
- Una zonas de Inducción [TekaFlex 235x395 mm](#)
- 3 zonas (Ø180/280 mm + TekaFlex 235x395 mm)
- **Funciones especiales de cocinado iCooking:** Simmering, melting y mantenimiento de calor
- Función Power Plus
- Función STOP & GO
- Función Mute
- Función limitación potencia
- Sistema de optimización del recipiente
- Potencia nominal máxima: 7.400 W

COLOR Marco metálico Slim
REF. 10210179 | EAN: 8421152148778

DIMENSIONES EXTERNAS
⬆ 515 mm ➡ 605 mm



SPACE IZF
6 3 2 0

■ **_MAESTRO**



- Touch Control [Multislider Pro](#)
- Programador del tiempo de cocción
- Una zonas de Inducción [TekaFlex 235x395 mm](#)
- 3 zonas (Ø180/280 mm + TekaFlex 235x395 mm)
- **Funciones especiales de cocinado iCooking:** Simmering, melting y mantenimiento de calor
- Función Power Plus
- Función STOP & GO
- Función Mute
- Función limitación potencia
- Sistema de optimización del recipiente
- Potencia nominal máxima: 7.400 W

COLOR Cristal con bisel frontal
REF. 10210178 | EAN: 8421152148761

DIMENSIONES EXTERNAS
⬆ 510 mm ➡ 600 mm



ENCIMERAS INDUCCIÓN

ENCIMERA iKNOB

La idea más avanzada de precisión aplicada a la inducción

LA NUEVA INDUCCIÓN iKNOB, NO PUEDE PASAR DESAPERCIBIDA PORQUE TODO HA SIDO DISEÑADO PARA QUE PUEDES DISFRUTAR DE SU FACILIDAD DE USO Y SU INTELIGENTE INNOVACIÓN.



**MANDO MAGNÉTICO EXTRAÍBLE:
NIVEL DE PRECISIÓN COMO NUNCA
ANTES HABÍAS CONOCIDO**



Con él no sólo se selecciona la potencia de cada zona (led rojo) o el tiempo de cocción (led azul), es un mando totalmente extraíble que cuando se retira, además de facilitar la limpieza, bloquea el panel de control aportando total seguridad.

Se desbloquea con solo pulsar.

El **control preciso de la inducción iKNOB** permite acceder a todas sus funciones especiales de forma sencilla. Un **programador y display independiente** para cada área de cocción permite controlar el tiempo y temperatura individualmente.

La **nueva serigrafía**, más precisa y limpia en las zonas de cocción, su función Stop&Go o el bloqueo de seguridad son prestaciones pensadas para los que quieren ir un paso más allá.

Su **panel de mandos** es **invisible** hasta que se activan sus LED retroiluminados al presionar el Sensor On/Off de su inconfundible mando rotatorio, el protagonista de la cocina.

**iKNOB IT 6450****MAESTRO**

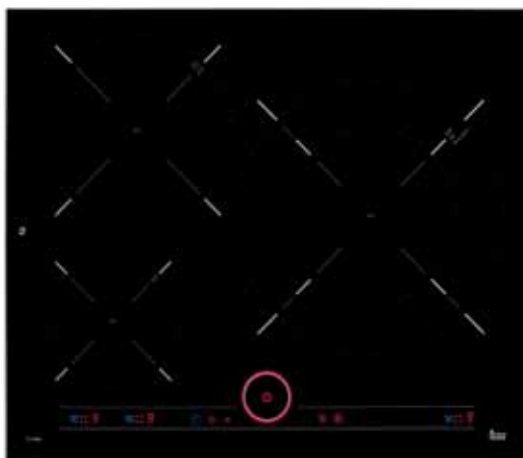
- Touch Control iKnob
- Programador del tiempo de cocción
- 4 zonas (Ø145 mm + Ø180 mm + Ø180 mm + Ø210 mm)
- **Función Synchro:** cocinado simultáneo con las 2 zonas de Ø180 mm
- **Funciones especiales de cocinado iCooking:** iQuick Boiling y mantenimiento de calor
- Función Power Plus
- Función STOP & GO
- Función Mute
- Función limitación potencia
- Sistema de optimización del recipiente
- Potencia nominal máxima: 7.400 W

COLOR Marco metálico Slim

REF. 10210182 | EAN: 8421152148471

DIMENSIONES EXTERNAS

⬆ 515 mm ➡ 605 mm

**iKNOB IT 6350****MAESTRO**

- Touch Control iKnob
- Programador del tiempo de cocción
- **Zona paellera de 300 mm**
- 3 zonas (Ø145 mm + Ø210 mm + Ø190/300 mm)
- **Funciones especiales de cocinado iCooking:** iQuick Boiling y mantenimiento de calor
- Función Power Plus
- Función STOP & GO
- Función Mute
- Función limitación potencia
- Sistema de optimización del recipiente
- Potencia nominal máxima: 7.400 W

COLOR Marco metálico Slim

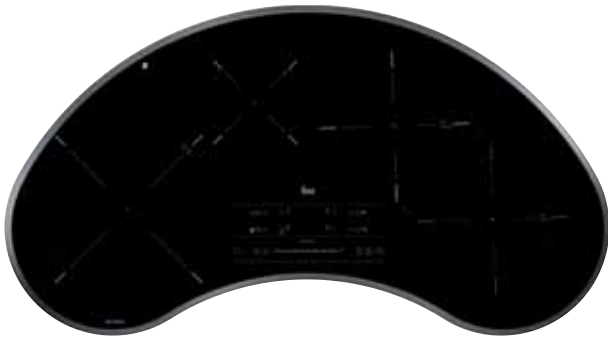
REF. 10210183 | EAN: 8421152148488

DIMENSIONES EXTERNAS

⬆ 515 mm ➡ 605 mm



ENCIMERAS INDUCCIÓN



IRC 9430 KS

— MAESTRO



- Touch Control "Slider"
- Programador del tiempo de cocción
- 4 zonas (Ø145 mm + Ø180 mm + Ø180 mm + Ø280 mm)
- **Función Synchro:** cocinado simultáneo con las 2 zonas de ø180 mm
- Función iQuick Boiling, mantenimiento de calor
- Función Power Plus
- Función STOP & GO
- Sistema de optimización del recipiente
- Potencia nominal máxima: 7.400 W

COLOR Cristal biselado

REF. 10210162 | EAN: 8421152148327

DIMENSIONES EXTERNAS

⬆ 520 mm ⬆ 950 mm



IR 9530

— MAESTRO



- Touch Control "Slider"
- Programador del tiempo de cocción
- **Zona paellera de 300 mm**
- 5 zonas (Ø145 mm + Ø180 mm + Ø180 mm + Ø210 mm + Ø190/300 mm)
- **Función Synchro:** cocinado simultáneo con las 2 zonas de ø180 mm
- Función iQuick Boiling, mantenimiento de calor
- Función Power Plus
- Función STOP & GO
- Sistema de optimización del recipiente
- Potencia nominal máxima: 11.000 W

COLOR Cristal biselado

REF. 10210163 | EAN: 8421152148334

DIMENSIONES EXTERNAS

80 ⬆ 510 mm ⬆ 900 mm



IR 8430

— MAESTRO



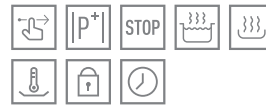
- Touch Control "Slider"
- Programador del tiempo de cocción
- 4 zonas (Ø145 mm + Ø180 mm + Ø180 mm + Ø280 mm)
- **Función Synchro:** cocinado simultáneo con las 2 zonas de ø180 mm
- Función iQuick Boiling, mantenimiento de calor
- Función Power Plus
- Función STOP & GO
- Sistema de optimización del recipiente
- Potencia nominal máxima: 7.400 W

COLOR Cristal biselado

REF. 10210164 | EAN: 8421152148341

DIMENSIONES EXTERNAS

⬆ 510 mm ⬆ 800 mm

**IR 9330 HS****MAESTRO**

- Touch Control "Slider"
- Programador del tiempo de cocción
- 3 zonas (Ø145 mm + Ø210 mm + Ø180/280 mm)
- Función iQuick Boiling, mantenimiento de calor
- Función Power Plus
- Función STOP & GO
- Sistema de optimización del recipiente
- Potencia nominal máxima: 7.400 W

COLOR Cristal biselado
REF. 10210165 | EAN: 8421152148358

DIMENSIONES EXTERNAS

400 mm 900 mm

**NEW****IZ 8320 HS****MAESTRO**

- Touch Control **Multislider Pro**
- Programador del tiempo de cocción
- **Zona paellera de 300 mm**
- 3 zonas (Ø145 mm + Ø210 mm + Ø190/300 mm)
- **Funciones especiales de cocinado iCooking:** iQuick Boiling, simmering, melting y mantenimiento de calor
- Función Power Plus
- Función STOP & GO / Función Mute
- Función limitación potencia
- Sistema de optimización del recipiente
- Potencia nominal máxima: 7.400 W

COLOR Cristal con bisel frontal
REF. 10210204 | EAN: 8421152155684

DIMENSIONES EXTERNAS

400 mm 800 mm



ENCIMERAS INDUCCIÓN



IZ 6320

— _TOTAL



- Touch Control [Multislider Pro](#)
- Programador del tiempo de cocción
- **Zona paellera de 300 mm**
- 3 zonas (Ø145 mm + Ø210 mm + Ø190/300 mm)
- **Funciones especiales de cocinado iCooking:** iQuick Boiling, simmering, melting y mantenimiento de calor
- Función Power Plus
- Función STOP & GO
- Función Mute
- Función limitación potencia
- Sistema de optimización del recipiente
- Potencia nominal máxima: 7.400 W

COLOR Cristal con bisel frontal
REF. 10210173 | EAN: 8421152148716

DIMENSIONES EXTERNAS
↑ 510 mm → 600 mm



IZ 6320

— _TOTAL



- Touch Control [Multislider Pro](#)
- Programador del tiempo de cocción
- **Zona paellera de 300 mm**
- 3 zonas (Ø145 mm + Ø210 mm + Ø190/300 mm)
- **Funciones especiales de cocinado iCooking:** iQuick Boiling, simmering, melting y mantenimiento de calor
- Función Power Plus
- Función STOP & GO
- Función Mute
- Función limitación potencia
- Sistema de optimización del recipiente
- Potencia nominal máxima: 7.400 W

COLOR Cristal con bisel frontal
REF. 10210206 | EAN: 8421152155707

DIMENSIONES EXTERNAS
↑ 510 mm → 600 mm



IT 6320

— _TOTAL



- Touch Control [Multislider Pro](#)
- Programador del tiempo de cocción
- **Zona paellera de 300 mm**
- 3 zonas (Ø145 mm + Ø210 mm + Ø190/300 mm)
- **Funciones especiales de cocinado iCooking:** iQuick Boiling, simmering, melting y mantenimiento de calor
- Función Power Plus
- Función STOP & GO
- Función Mute
- Función limitación potencia
- Sistema de optimización del recipiente
- Potencia nominal máxima: 7.400 W

COLOR Marco metálico Slim
REF. 10210172 | EAN: 8421152148709

DIMENSIONES EXTERNAS
↑ 515 mm → 605 mm



IZ 6420

— _TOTAL



- Touch Control **Multislider Pro**
- Programador del tiempo de cocción
- 4 zonas (Ø145 mm + Ø180 mm + Ø180 mm + Ø210 mm)
- **Función Synchro:** cocinado simultáneo con las 2 zonas de ø180 mm
- **Funciones especiales de cocinado iCooking:** iQuick Boiling, simmering, melting y mantenimiento de calor
- Función Power Plus
- Función STOP & GO
- Función Mute
- Función limitación potencia
- Sistema de optimización del recipiente
- Potencia nominal máxima: 7.400 W

COLOR Cristal con bisel frontal
REF. 10210176 | EAN: 8421152148747

DIMENSIONES EXTERNAS
⬆ 510 mm ⬆ 600 mm



IZ 6420

— _TOTAL



- Touch Control **Multislider Pro**
- Programador del tiempo de cocción
- 4 zonas (Ø145 mm + Ø180 mm + Ø180 mm + Ø210 mm)
- **Función Synchro:** cocinado simultáneo con las 2 zonas de ø180 mm
- **Funciones especiales de cocinado iCooking:** iQuick Boiling, simmering, melting y mantenimiento de calor
- Función Power Plus
- Función STOP & GO
- Función mute
- Función limitación potencia
- Sistema de optimización del recipiente
- Potencia nominal máxima: 7.400 W

COLOR Cristal con bisel frontal
REF. 10210205 | EAN: 8421152155691

DIMENSIONES EXTERNAS
⬆ 510 mm ⬆ 600 mm



IT 6420

— _TOTAL



- Touch Control **Multislider Pro**
- Programador del tiempo de cocción
- 4 zonas (Ø145 mm + Ø180 mm + Ø180 mm + Ø210 mm)
- **Función Synchro:** cocinado simultáneo con las 2 zonas de ø180 mm
- **Funciones especiales de cocinado iCooking:** iQuick Boiling, simmering, melting y mantenimiento de calor
- Función Power Plus
- Función STOP & GO
- Función Mute
- Función limitación potencia
- Sistema de optimización del recipiente
- Potencia nominal máxima: 7.400 W

COLOR Marco metálico Slim
REF. 10210175 | EAN: 8421152148730

DIMENSIONES EXTERNAS
⬆ 515 mm ⬆ 605 mm



ENCIMERAS INDUCCIÓN



IZ/IB 6315

EASY



- Touch Control Multislider
- Programador del tiempo de cocción
- 3 zonas (Ø145 mm + Ø180 mm + Ø180/280 mm)
- Función STOP & GO
- Función Mute
- Función limitación potencia
- Potencia nominal máxima: 7.200 W



IZ/IB 6415

EASY



- Touch Control Multislider
- Programador del tiempo de cocción
- 4 zonas (Ø145 mm + Ø145 mm + Ø180 mm + Ø210 mm)
- Función STOP & GO
- Función Mute
- Función limitación potencia
- Potencia nominal máxima: 7.200 W

COLOR Cristal con bisel frontal (IZ)
REF. 10210159 | EAN: 8421152148037

COLOR Cristal sin marco (IB)
REF. 10210158 | EAN: 8421152148020

DIMENSIONES EXTERNAS
↑ 510 mm → 600 mm (IZ/IB)

COLOR Cristal con bisel frontal (IZ)
REF. 10210161 | EAN: 8421152148051

COLOR Cristal sin marco (IB)
REF. 10210160 | EAN: 8421152148044

DIMENSIONES EXTERNAS
↑ 510 mm → 600 mm (IZ/IB)



IB 6310

EASY



- Touch Control Multislider
- Programador del tiempo de cocción
- 3 zonas (Ø145 mm + Ø180 mm + Ø260 mm)
- Función STOP & GO
- Función Mute
- Función limitación potencia
- Potencia nominal máxima: 5.900 W

COLOR Cristal sin marco
REF. 10210157 | EAN: 8421152148013

DIMENSIONES EXTERNAS
↑ 510 mm → 600 mm



SISTEMA FAST-CLICK

El nuevo sistema de instalación Fast-Click permite fijar nuestras inducciones o vitrocerámicas estándar de un modo rápido, en un solo click. El sistema permite instalar la placa a la encimera de trabajo de forma sencilla y segura, gracias a su innovador sistema de anclaje.

Además, el sistema Fast-Click se adapta a cualquier grosor o material en el que esté realizado la encimera de trabajo. Ahorra tiempo y esfuerzo, la mejor solución para profesionales.





IRC 6320

■ _TOTAL



NEW

- Touch Control [Multislider Pro](#)
- Programador del tiempo de cocción
- 3 zonas (Ø145 mm + Ø180 mm + Ø180/280 mm)
- **Funciones especiales de cocinado iCooking:** iQuick Boiling, simmering, melting y mantenimiento de calor
- Función Power Plus
- Función STOP & GO
- Función Mute
- Función limitación potencia
- Sistema de optimización del recipiente
- Potencia nominal máxima: 7.400 W

COLOR Cristal biselado con efecto diamante
REF. 10210207 | EAN: 8421152155714

DIMENSIONES EXTERNAS
 510 mm 590 mm



IZ 5320

■ _TOTAL



NEW

- Touch Control [Multislider Pro](#)
- Programador del tiempo de cocción
- 3 zonas (Ø145 mm + Ø145 mm + Ø180/280 mm)
- **Funciones especiales de cocinado iCooking:** simmering, melting y mantenimiento de calor
- Función Power Plus
- Función STOP & GO
- Función Mute
- Función limitación potencia
- Sistema de optimización del recipiente
- Potencia nominal máxima: 7.300 W

COLOR Cristal con bisel frontal
REF. 10210208 | EAN: 8421152155721

DIMENSIONES EXTERNAS
 435 mm 600 mm



ENCIMERAS VITROCERÁMICAS



TR 951

■ **_MAESTRO**



- Touch Control
- Programador del tiempo de cocción
- 5 zonas (Ø145 mm + Ø160 mm + Ø180 mm + Ø120/180 mm + Ø145/210/270 mm)
- Función golpe de cocción
- Función STOP & GO
- Función cronómetro con avisador acústico
- Potencia nominal máxima: 8.900 W

COLOR Cristal biselado
REF. 10210002 | EAN: 8421152086308

DIMENSIONES EXTERNAS
⬆ 510 mm ➡ 900 mm



TR 831 HZ

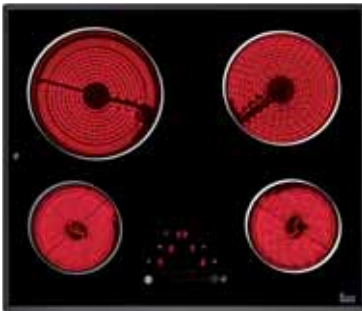
■ **_MAESTRO**



- Touch Control
- Programador del tiempo de cocción
- 3 zonas (Ø145 mm + Ø180 mm + Ø145/210/270 mm)
- Función golpe de cocción
- Función STOP & GO
- Función cronómetro con avisador acústico
- Potencia nominal máxima: 5.700 W

COLOR Cristal biselado
REF. 10210004 | EAN: 8421152086322

DIMENSIONES EXTERNAS
⬆ 400 mm ➡ 800 mm



TRS 645

■ **_MAESTRO**



- Touch Control "Slider"
- Programador del tiempo de cocción
- 4 zonas (Ø145 mm + Ø145 mm + Ø180 mm + Ø180/210 mm)
- Potencia nominal máxima: 6.200 W

COLOR Cristal biselado
REF. 10208064 | EAN: 8421152066546

DIMENSIONES EXTERNAS
⬆ 510 mm ➡ 600 mm



TRS 635

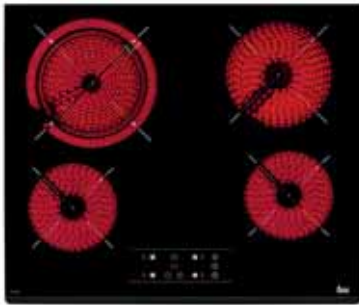
■ **_MAESTRO**



- Touch Control "Slider"
- Programador del tiempo de cocción
- 3 zonas (Ø145 mm + Ø180 mm + Ø145/210/270 mm)
- Potencia nominal máxima: 5.700 W

COLOR Cristal biselado
REF. 10208062 | EAN: 8421152066485

DIMENSIONES EXTERNAS
⬆ 510 mm ➡ 600 mm

**TZ/TT 6420**

■ _TOTAL



- Touch Control
- Programador del tiempo de cocción
- 4 zonas (Ø145 mm + Ø145 mm + Ø180 mm + Ø180/210 mm)
- Función golpe de cocción
- Función cronómetro con avisador acústico
- Potencia nominal máxima: 6.200 W

**TZ/TT 6320**

■ _TOTAL



- Touch Control
- Programador del tiempo de cocción
- 3 zonas (Ø145 mm + Ø120/180 mm + Ø210/270 mm)
- Función golpe de cocción
- Función cronómetro con avisador acústico
- Potencia nominal máxima: 5.600 W

COLOR Cristal con bisel frontal (TZ)
REF. 40239020 | EAN: 8421152148174

COLOR Marco metálico Slim (TT)
REF. 40239021 | EAN: 8421152148181

DIMENSIONES EXTERNAS

⬆ 510 mm ➡ 600 mm (TZ)
⬆ 515 mm ➡ 605 mm (TT)

COLOR Cristal con bisel frontal (TZ)
REF. 40239010 | EAN: 8421152148143

COLOR Marco metálico Slim (TT)
REF. 40239011 | EAN: 8421152148150

DIMENSIONES EXTERNAS

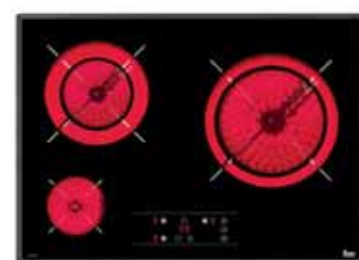
⬆ 510 mm ➡ 600 mm (TZ)
⬆ 515 mm ➡ 605 mm (TT)

**TC 6400**

■ _TOTAL



- Touch Control
- Programador del tiempo de cocción
- 4 zonas (Ø145 mm + Ø160 mm + Ø180 mm + Ø180/210 mm)
- Función golpe de cocción
- Función cronómetro con avisador acústico
- Potencia nominal máxima: 6.500 W

**TR 5300**

■ _TOTAL



- Touch Control
- Programador del tiempo de cocción
- 3 zonas (Ø100 mm + Ø120/180 mm + Ø180/230 mm)
- Función golpe de cocción
- Función cronómetro con avisador acústico
- Potencia nominal máxima: 4.750 W

COLOR Cristal biselado con efecto diamante
REF. 40239024 | EAN: 8421152148204

DIMENSIONES EXTERNAS

⬆ 510 mm ➡ 590 mm

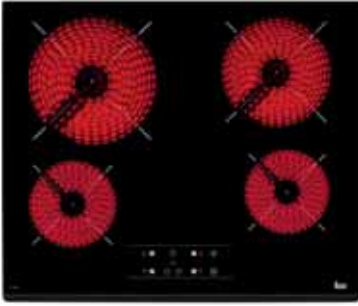
COLOR Cristal biselado
REF. 40239050 | EAN: 8421152148303

DIMENSIONES EXTERNAS

⬆ 435 mm ➡ 600 mm



ENCIMERAS VITROCERÁMICAS



**TZ/TT/TB
6415**

— _EASY



- Touch Control
- Programador del tiempo de cocción
- 4 zonas (Ø145 mm + Ø145 mm + Ø180 mm + Ø210 mm)
- Función golpe de cocción
- Función cronómetro con avisador acústico
- Potencia nominal máxima: 6.300 W

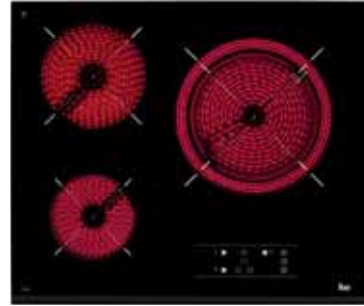
COLOR Cristal con bisel frontal (TZ)
REF. 40239040 | EAN: 8421152148266

COLOR Marco metálico Slim (TT)
REF. 40239041 | EAN: 8421152148273

COLOR Cristal sin marco (TB)
REF. 40239042 | EAN: 8421152148280

DIMENSIONES EXTERNAS

- ⬆ 510 mm ➡ 600 mm (TZ/TB)
- ⬆ 515 mm ➡ 605 mm (TT)



**TZ/TT/TB
6315**

— _EASY



- Touch Control
- Programador del tiempo de cocción
- 3 zonas (Ø145 mm + Ø180 mm + Ø210/270 mm)
- Función golpe de cocción
- Función cronómetro con avisador acústico
- Potencia nominal máxima: 5.400 W

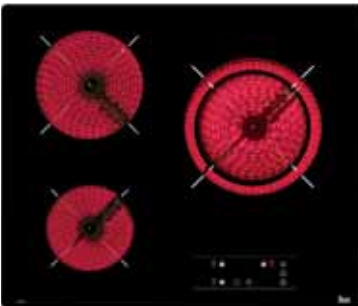
COLOR Cristal con bisel frontal (TZ)
REF. 40239030 | EAN: 8421152148211

COLOR Marco metálico Slim (TT)
REF. 40239031 | EAN: 8421152148228

COLOR Cristal sin marco (TB)
REF. 40239032 | EAN: 8421152148235

DIMENSIONES EXTERNAS

- ⬆ 510 mm ➡ 600 mm (TZ/TB)
- ⬆ 515 mm ➡ 605 mm (TT)



TB 6310

— _EASY

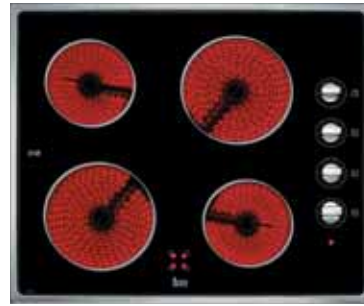


- Touch Control
- 3 zonas (Ø145 mm + Ø180 mm + Ø180/230 mm)
- Función golpe de cocción
- Potencia nominal máxima: 5.100 W

COLOR Cristal sin marco
REF. 40239034 | EAN: 8421152148259

DIMENSIONES EXTERNAS

- ⬆ 510 mm ➡ 600 mm



VT CM

— _EASY

- Mandos laterales metalizados incorporados
- 4 zonas (Ø145 mm + Ø145 mm + Ø180 mm + Ø180 mm)
- Potencia nominal máxima: 6.000 W

COLOR Marco inoxidable
REF. 10204016 | EAN: 8421152089163

DIMENSIONES EXTERNAS

- ⬆ 510 mm ➡ 600 mm



COCINAS DE GAS

Gas e inducción unidos en un mismo espacio

TEKA AMPLÍA SU GAMA DE ENCIMERAS DE GAS CON EL MODELO TWIN. UNA INNOVADORA PLACA MIXTA DE INDUCCIÓN+GAS, LOS 2 SISTEMAS DE COCCIÓN PREFERIDOS POR LOS AMANTES DE LA COCINA.



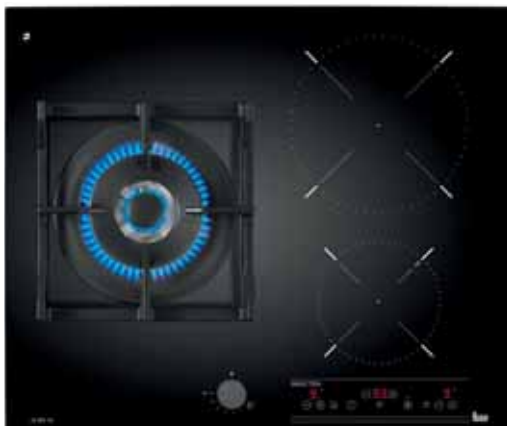
¿INDUCCIÓN O GAS? ¿POR QUÉ NO TENERLO TODO?

Los que cocinan con gas dicen que no hay calor más vivo. Los de la inducción, que no hay nada más fácil de limpiar.

Tú ya no tienes que elegir, Teka te proporciona los 2 sistemas en una única encimera.

Además, esta placa combina lo mejor de cada sistema de cocción.

Mandos Touch control con programador, parrillas de hierro fundido, fácil limpieza, seguridad... todo lo que tu cocina necesita



IG 620 1G AI AL DR CI

— MAESTRO



- Mandos frontales incorporados
- [Touch Control con sensores acústicos y bloqueo de seguridad](#)
- **Superficie de vidrio cerámico**
- 2 zonas inducción (Ø145 mm + Ø210 mm) + 1 quemador doble anillo (5,00 kW)
- Seguridad por termopar integrada en quemador individual
- Función limitación potencia
- Potencia nominal máxima: 3.600 W
- Autoencendido integrado en quemador y accionado por el mando
- Parrillas de fundición

COLOR Cristal - Butano
REF. 40213010 | EAN: 8421152143698
COLOR Cristal - Natural
REF. 40213210 | EAN: 8421152143704

DIMENSIONES EXTERNAS

↑ 505 mm → 600 mm



ENCIMERAS CRISTAL GAS



**CGW LUX 60
TC 4G AI AL
CI**

— _MAESTRO



- Touch Control frontal con las siguientes prestaciones: bloqueo de niños, re-encendido y temporizador electrónico
- Superficie de vidrio cerámico
- 4 quemadores (auxiliar 1,00 kW + semi-rápido 1,40 kW + semi-rápido 1,75 kW + rápido 2,80 kW)
- Seguridad por termopar integrada en quemador individual
- Autoencendido integrado en quemador
- Parrillas de fundición amplia superficie

COLOR Cristal - Gas Butano
REF. 40217000 | EAN: 8421152099957

COLOR Cristal - Gas Natural
REF. 40217200 | EAN: 8421152099964

DIMENSIONES EXTERNAS
⬆ 512 mm ➡ 610 mm



**CGW LUX
70 5G AI
AL TR CI**

— _MAESTRO



- Mandos frontales incorporados
- Superficie de vidrio cerámico
- 5 quemadores (auxiliar 1,00 kW + semi-rápido 1,40 kW + semi-rápido 1,75 kW + rápido 2,80 kW + triple anillo 4,00 kW)
- Seguridad por termopar integrada en quemador individual
- Autoencendido integrado en quemador y accionado por cada mando
- Parrillas de fundición amplia superficie

COLOR Cristal - Gas Butano
REF. 40215080 | EAN: 8421152100219

COLOR Cristal - Gas Natural
REF. 40215280 | EAN: 8421152100226

DIMENSIONES EXTERNAS
⬆ 512 mm ➡ 710 mm



**CGW LUX 60
4G AI AL CI**

— _MAESTRO



- Mandos frontales incorporados
- Superficie de vidrio templado
- 4 quemadores (auxiliar 1,00 kW + semi-rápido 1,40 kW + semi-rápido 1,75 kW + rápido 2,80 kW)
- Seguridad por termopar integrada en quemador individual
- Autoencendido integrado en quemador y accionado por cada mando
- Parrillas de fundición amplia superficie

COLOR Cristal - Gas Butano
REF. 40216010 | EAN: 8421152099711

COLOR Cristal - Gas Natural
REF. 40216210 | EAN: 8421152099728

DIMENSIONES EXTERNAS
⬆ 512 mm ➡ 610 mm



**CGW LUX 60
3G AI AL TR CI**

— _MAESTRO



- Mandos frontales incorporados
- Superficie de vidrio templado
- 3 quemadores (auxiliar 1,00 kW + rápido 2,80 kW + triple anillo 4,00 kW)
- Seguridad por termopar integrada en quemador individual
- Autoencendido integrado en quemador y accionado por cada mando
- Parrillas de fundición amplia superficie

COLOR Cristal - Gas Butano
REF. 40216000 | EAN: 8421152099698

COLOR Cristal - Gas Natural
REF. 40216200 | EAN: 8421152099704

DIMENSIONES EXTERNAS
⬆ 512 mm ➡ 610 mm

**HF LUX 60 4 G
AI AL CI**■ **_TOTAL**

- Mandos frontales incorporados
- Superficie de vidrio templado
- 4 quemadores (auxiliar 1,00 kW + 2 semi-rápidos 1,75 kW + rápido 3,00 kW)
- Seguridad por termopar integrada en quemador individual
- Autoencendido integrado en quemador y accionado por cada mando
- Parrillas de fundición individuales

**HF LUX 60 3 G
AI AL TR CI**■ **_TOTAL**

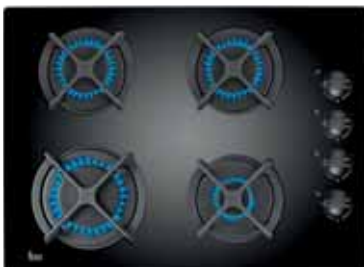
- Mandos frontales incorporados
- Superficie de vidrio templado
- 3 quemadores (auxiliar 1,00 kW + semi-rápido 1,75 kW + triple anillo 3,50 kW)
- Seguridad por termopar integrada en quemador individual
- Autoencendido integrado en quemador y accionado por cada mando
- Parrillas de fundición individuales

COLOR Cristal - Gas Butano
REF. 40229085 | EAN: 8421152131992
COLOR Cristal - Gas Natural
REF. 40229285 | EAN: 8421152132005

DIMENSIONES EXTERNAS
⬆ 500 mm ➡ 580 mm

COLOR Cristal - Gas Butano
REF. 40229091 | EAN: 8421152143902
COLOR Cristal - Gas Natural
REF. 40229291 | EAN: 8421152143919

DIMENSIONES EXTERNAS
⬆ 500 mm ➡ 580 mm

**HF LUX 50 4 G
AI AL CI**■ **_TOTAL**

- Mandos laterales incorporados
- Superficie de vidrio templado
- 4 quemadores (auxiliar 1,00 kW + 2 semi-rápidos 1,75 kW + rápido 3,00 kW)
- Seguridad por termopar integrada en quemador individual
- Autoencendido integrado en quemador y accionado por cada mando
- Parrillas de fundición individuales

COLOR Cristal - Gas Butano
REF. 40229015 | EAN: 8421152126950
COLOR Cristal - Gas Natural
REF. 40229215 | EAN: 8421152126967

DIMENSIONES EXTERNAS
⬆ 435 mm ➡ 600 mm



ENCIMERAS GAS



EFX 90 4G 1H AI AL DR CI

■ _TOTAL



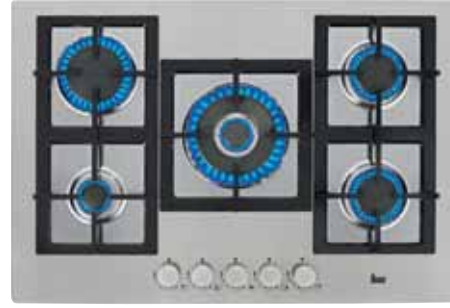
- Mandos frontales metalizados incorporados
- 1 zona oval (Ø170/265 mm) + 4 quemadores (auxiliar 1,00 kW + 2 semi-rápidos 1,75 kW + doble anillo 4,00 kW)
- **Quemadores de alta eficiencia**
- Seguridad por termopar integrada en quemador individual
- Autoencendido integrado en quemador y accionado por cada mando
- Parrillas de fundición

COLOR Inox - Gas Butano
REF. 40214090 | EAN: 8421152132012

COLOR Inox - Gas Natural
REF. 40214290 | EAN: 8421152132029

DIMENSIONES EXTERNAS

⬆ 510 mm ➡ 860 mm



EFX 70 5G AI AL DR CI

■ _TOTAL



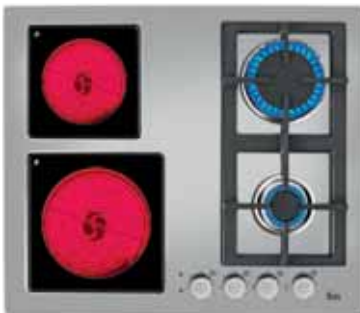
- Mandos frontales metalizados incorporados
- 5 quemadores (auxiliar 1,00 kW + 2 semi-rápidos 1,75 kW + rápido 3,00 kW + doble anillo 4,00 kW)
- **Quemadores de alta eficiencia**
- Seguridad por termopar integrada en quemador individual
- Autoencendido integrado en quemador y accionado por cada mando
- Parrillas de fundición

COLOR Inox - Gas Butano
REF. 40214010 | EAN: 8421152126929

COLOR Inox - Gas Natural
REF. 40214210 | EAN: 8421152126936

DIMENSIONES EXTERNAS

⬆ 510 mm ➡ 750 mm



EFX 60 2G 2H AI AL CI

■ _TOTAL



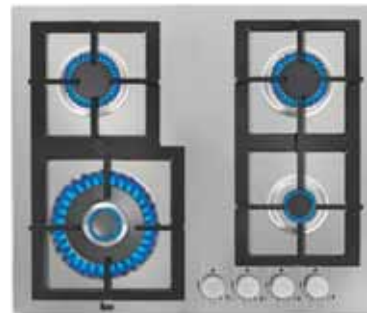
- Mandos frontales metalizados incorporados
- 2 zonas (Ø145 mm + Ø180 mm) + 2 quemadores (auxiliar 1,00 kW + rápido 3,00 kW)
- **Quemadores de alta eficiencia**
- Seguridad por termopar integrada en quemador individual
- Autoencendido integrado en quemador y accionado por cada mando
- Parrillas de fundición

COLOR Inox - Gas Butano
REF. 40214040 | EAN: 8421152132036

COLOR Inox - Gas Natural
REF. 40214240 | EAN: 8421152132043

DIMENSIONES EXTERNAS

⬆ 510 mm ➡ 600 mm



EFX 60 4G AI AL DR CI

■ _TOTAL



- Mandos frontales metalizados incorporados
- 4 quemadores (auxiliar 1,00 kW + 2 semi-rápidos 1,75 kW + doble anillo 4,00 kW)
- **Quemadores de alta eficiencia**
- Seguridad por termopar integrada en quemador individual
- Autoencendido integrado en quemador y accionado por cada mando
- Parrillas de fundición

COLOR Inox - Gas Butano
REF. 40214060 | EAN: 8421152126905

COLOR Inox - Gas Natural
REF. 40214260 | EAN: 8421152126912

DIMENSIONES EXTERNAS

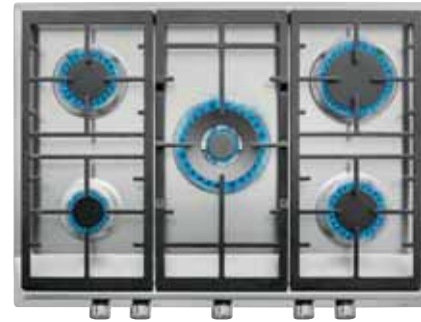
⬆ 510 mm ➡ 600 mm


EX 90.1 5G AI AL DR CI LEFT
— _TOTAL


- Mandos frontales metalizados incorporados con frente negro
- 5 quemadores (3 semi-rápidos 1,75 kW + rápido 3,00 kW + doble anillo 4,00 kW)
- **Quemadores de alta eficiencia**
- Seguridad por termopar integrada en quemador individual
- Autoencendido integrado en quemador y accionado por cada mando
- **Parrillas de fundición amplia superficie**

COLOR Inox-Gas Butano
REF. 40212090 | EAN: 8421152152980
COLOR Inox-Gas Natural
REF. 40212290 | EAN: 8421152152997

DIMENSIONES EXTERNAS
⬆ 500 mm ➡ 860 mm


EX 70.1 5G AI AL DR CI
— _TOTAL


- Mandos frontales metalizados incorporados con frente negro
- 5 quemadores (auxiliar 1,00 kW + 2 semi-rápidos 1,75 kW + rápido 2,80 kW + doble anillo 4,00 kW)
- **Quemadores de alta eficiencia**
- Seguridad por termopar integrada en quemador individual
- Autoencendido integrado en quemador y accionado por cada mando
- **Parrillas de fundición amplia superficie**

COLOR Inox - Gas Butano
REF. 40212040 | EAN: 8421152144640
COLOR Inox - Gas Natural
REF. 40212240 | EAN: 8421152144657

DIMENSIONES EXTERNAS
⬆ 500 mm ➡ 680 mm

ENCIMERAS EX Y EFX

OPTIMIZACIÓN DE LA ENERGÍA

Los nuevos quemadores de alta eficiencia de las encimeras **EX** y **EFX** ahorran entre un 20% y un 25% más que los tradicionales. Mejorando la combustión de gas, aumentamos su potencia.

20% MÁS DE SUPERFICIE

Con las mismas medidas dispones de más espacio para mejorar tu experiencia en la cocina.

Además el nuevo acabado de las parrillas permite un suave deslizamiento de los recipientes.

EFX, AHORA TAMBIÉN EN GAMA MODULAR

El innovador diseño de las **EFX** llega también este año a la gama modular. Módulos vitrocerámicos, gas o eléctricos que se pueden instalar de forma separada o combinada. Gracias a nuestro nuevo kit de unión, las posibilidades de combinar diferentes formas de cocción son innumerables.

DISEÑO INTELIGENTE

Su innovador diseño **Slim** define a las placas **EFX** de forma elegante. La superficie de acero inoxidable, lisa y uniforme, convierte el área de cocinado en una zona de líneas suaves más fácil de limpiar.





ENCIMERAS GAS



EX 60.1 4G AI AL DR CI

— _TOTAL



- Mandos frontales metalizados incorporados con frente negro
- 4 quemadores (auxiliar 1,00 kW + semi-rápido 1,75 kW + rápido 2,80 kW + doble anillo 4,00 kW)
- **Quemadores de alta eficiencia**
- Seguridad por termopar integrada en quemador individual
- Autoencendido integrado en quemador y accionado por cada mando
- Parrillas de fundición amplia superficie



EX 60.1 4G AI AL CI

— _TOTAL



- Mandos frontales metalizados incorporados con frente negro
- 4 quemadores (auxiliar 1,00 kW + 2 semi-rápidos 1,75 kW + rápido 2,80 kW)
- **Quemadores de alta eficiencia**
- Seguridad por termopar integrada en quemador individual
- Autoencendido integrado en quemador y accionado por cada mando
- Parrillas de fundición amplia superficie

COLOR Inox - Gas Butano
REF. 40212010 | EAN: 8421152144688

COLOR Inox - Gas Natural
REF. 40212210 | EAN: 8421152144695

DIMENSIONES EXTERNAS

⬆ 500 mm ⬆ 580 mm

COLOR Inox - Gas Butano
REF. 40212001 | EAN: 8421152144701

COLOR Inox - Gas Natural
REF. 40212201 | EAN: 8421152144718

DIMENSIONES EXTERNAS

⬆ 500 mm ⬆ 580 mm



EX 60.1 3G AI AL DR CI

— _TOTAL



- Mandos frontales metalizados incorporados con frente negro
- 3 quemadores (semi-rápido 1,75 kW + rápido 2,80 kW + doble anillo 4,00 kW)
- **Quemadores de alta eficiencia**
- Seguridad por termopar integrada en quemador individual
- Autoencendido integrado en quemador y accionado por cada mando
- Parrillas de fundición amplia superficie

COLOR Inox - Gas Butano
REF. 40212020 | EAN: 8421152144664

COLOR Inox - Gas Natural
REF. 40212220 | EAN: 8421152144671

DIMENSIONES EXTERNAS

⬆ 500 mm ⬆ 580 mm

**E/60.3 4G AL****—** _EASY

- Mandos laterales metalizados incorporados
- 4 quemadores (auxiliar 1,00 kW + 2 semi-rápidos 1,75 kW + rápido 3,00 kW)
- Seguridad por termopar integrada en quemador individual
- Parrillas esmaltadas

**E/60.3 3G 1P AL****—** _EASY

- Mandos laterales metalizados incorporados
- 1 placa eléctrica blindada (Ø145 mm) + 3 quemadores (auxiliar 1,00 kW + semi-rápido 1,75 kW + rápido 3,00 kW)
- Piloto indicativo de funcionamiento de placa eléctrica
- Seguridad por termopar integrada en quemador individual
- Parrillas esmaltadas

COLOR Inox - Gas Butano
REF. 40207040 | EAN: 8421152099476
COLOR Inox - Gas Natural
REF. 40207240 | EAN: 8421152099483

DIMENSIONES EXTERNAS

⬆ 510 mm ➡ 600 mm

COLOR Inox - Gas Butano
REF. 40207060 | EAN: 8421152099490
COLOR Inox - Gas Natural
REF. 40207260 | EAN: 8421152099506

DIMENSIONES EXTERNAS

⬆ 510 mm ➡ 600 mm

**HLX 60 4G AL****—** _EASY

- Mandos laterales incorporados
- 4 quemadores (auxiliar 1,00 kW + 2 semi-rápidos 1,75 kW + rápido 3,00 kW)
- Seguridad por termopar integrada en quemador individual
- Parrillas esmaltadas

**HLX 50 4G AL****—** _EASY

- Mandos laterales incorporados
- 4 quemadores (auxiliar 1,00 kW + 2 semi-rápidos 1,75 kW + rápido 3,00 kW)
- Seguridad por termopar integrada en quemador individual
- Parrillas esmaltadas

COLOR Inox - Gas Butano
REF. 40229080 | EAN: 8421152103166
COLOR Inox - Gas Natural
REF. 40229280 | EAN: 8421152103173

DIMENSIONES EXTERNAS

⬆ 500 mm ➡ 580 mm

COLOR Inox - Gas Butano
REF. 40229050 | EAN: 8421152063767
COLOR Inox - Gas Natural
REF. 40229250 | EAN: 8421152063774

DIMENSIONES EXTERNAS

⬆ 435 mm ➡ 600 mm



ENCIMERAS MODULARES

GAMA DOMINO

Elegir es cuestión de gustos

LA GAMA DOMINO DE TEKA REPRESENTA LA ADAPTACIÓN DEL ELECTRODOMÉSTICO A LAS NECESIDADES DEL USUARIO.

Podemos elegir desde una sola encimera de 30 cm en cocinas pequeñas donde es imprescindible aprovechar el espacio o combinar varias de ellas.

La principal ventaja de la combinación de encimeras modulares es que ya no tienes que elegir entre diferentes formas de cocinar, gas o vitrocerámica, inducción o parrilla, puedes hacer un sinfín de combinaciones y acoplar diferentes elementos.

Lo que a ti te apetezca con la configuración y tamaño que tu elijas.



TEPPAN YAKI
TPI 380

— _MAESTRO



- Dos touch control "Slider"
- Programador del tiempo de cocción
- **2 áreas de plancha independientes (delantera y trasera)**
- Plancha colaminada en acabado de acero inoxidable que asegura una excelente planitud y reparto del calor
- Función Limpieza
- Función STOP & GO
- Potencia nominal máxima: 2.800 W
- Panel de control en cristal cerámico negro

COLOR Cristal
REF. 40249000 | EAN: 8421152122334

DIMENSIONES EXTERNAS
⬆ 520mm ⬆ 380 mm



IR 4200

— _MAESTRO



- Touch Control
- Programador del tiempo de cocción
- **2 zonas (Ø145 mm + Ø260 mm)**
- Función mantenimiento de calor
- Sistema de optimización del recipiente
- Potencia nominal máxima: 3.200 W
- **Combinable con otros módulos de inducción (IR/IRF) o módulos vitrocerámicos (TR): kit de unión opcional 40204393**

COLOR Cristal biselado
REF. 10210169 | EAN: 8421152148396

DIMENSIONES EXTERNAS
⬆ 520 mm ⬆ 450 mm



IRF 3200

— **_MAESTRO**



- Touch Control "Slider"
- Programador del tiempo de cocción
- 2 zonas (TekaFlex 235x395 mm)
- Función mantenimiento de calor
- Sistema de optimización del recipiente
- Potencia nominal máxima: 3.200 W
- **Combinable con otros módulos de inducción (IR/IRF) o módulos vitrocerámicos (TR): kit de unión opcional 40204393**



IR 3200

— **_MAESTRO**



- Touch Control
- Programador del tiempo de cocción
- 2 zonas (Ø145 mm + Ø210 mm)
- Función mantenimiento de calor
- Sistema de optimización del recipiente
- Potencia nominal máxima: 3.200 W
- **Combinable con otros módulos de inducción (IR/IRF) o módulos vitrocerámicos (TR): kit de unión opcional 40204393**

COLOR Cristal biselado
REF. 10210170 | EAN: 8421152148402

DIMENSIONES EXTERNAS
↑ 520 mm → 300 mm

COLOR Cristal biselado
REF. 10210171 | EAN: 8421152148419

DIMENSIONES EXTERNAS
↑ 520 mm → 300 mm



TR 3220

— **_EASY**



- Touch Control con sensores acústicos y bloqueo de seguridad
- Programador del tiempo de cocción hasta 99 minutos con avisador acústico (posibilidad de programar todas las placas a la vez)
- 2 zonas (Ø145 mm + Ø120/180 mm)
- Indicadores de calor residual
- Potencia nominal máxima: 2.900 W
- **Combinable con módulos de inducción (IR/IRF): kit de unión opcional 40204393**

COLOR Cristal biselado
REF. 40204370 | EAN: 8421152153482

DIMENSIONES EXTERNAS
↑ 520 mm → 300 mm



TZ 3210

— **_EASY**



- Touch Control con sensores acústicos y bloqueo de seguridad
- 2 zonas (Ø145 mm + Ø180 mm)
- Indicadores de calor residual
- Potencia nominal máxima: 3.000 W
- **Combinable con inducciones (IZ) o vitrocerámicas (TZ) de 600x510 mm: kit de unión opcional 40204394**

COLOR Cristal con bisel frontal
REF. 40204360 | EAN: 8421152153468

DIMENSIONES EXTERNAS
↑ 510 mm → 300 mm



ENCIMERAS MODULARES



NEW

EFX 30.1 2H-T

— _EASY



- Mandos frontales metalizados incorporados con frente negro
- 2 zonas (Ø145 mm + Ø180 mm)
- Temporizador mecánico del tiempo de cocción hasta 60 minutos
- Piloto indicativo de funcionamiento
- Potencia nominal máxima 3.000 W
- Combinable con cualquier otro modelo de la gama EFX: kit de unión opcional 40204395

COLOR Inox (2H-T)

REF. 40214415 | EAN: 8421152155783

COLOR Inox (2H sin temporizador)

REF. 40214405 | EAN: 8421152155776

DIMENSIONES EXTERNAS

⬆ 510mm ➡ 305mm



CGB LUX 30 2G AL CI

— _TOTAL



- Mandos frontales metalizados incorporados
- Superficie de vidrio templado
- 2 quemadores (auxiliar 1,00 kW + rápido 2,8 kW)
- Seguridad por termopar integrada en quemador individual
- Parrillas de fundición

COLOR Cristal - Gas Butano

REF. 40228080 | EAN: 8421152132050

COLOR Cristal - Gas Natural

REF. 40228280 | EAN: 8421152132067

DIMENSIONES EXTERNAS

⬆ 500mm ➡ 300 mm



NEW

EFX 30.1 2G AL AL CI

— _TOTAL



- Mandos frontales metalizados incorporados con frente negro
- 2 quemadores (auxiliar 1,00 kW + rápido 3,00 kW)
- **Quemadores de alta eficiencia**
- Seguridad por termopar integrada en quemador individual
- Autoencendido integrado en quemador y accionado por cada mando
- Parrillas de fundición amplia superficie
- Combinable con cualquier otro modelo de la gama EFX: kit de unión opcional 40204395

COLOR Cristal - Gas Butano

REF. 40214020 | EAN: 8421152155738

COLOR Cristal - Gas Natural

REF. 40214220 | EAN: 8421152155745

DIMENSIONES EXTERNAS

⬆ 510mm ➡ 305 mm



NEW

EFX 30.1 2P-T

— _TOTAL



- Mandos frontales metalizados incorporados con frente negro
- 2 placas eléctricas blindadas (Ø145 mm + Ø180 mm)
- **Temporizador mecánico del tiempo de cocción hasta 60 minutos**
- Piloto indicativo de funcionamiento
- Limitador térmico en ambas zonas
- Potencia nominal máxima 3.500 W
- Combinable con cualquier otro modelo de la gama EFX: kit de unión opcional 40204395

COLOR Inox (2P-T)

REF. 40214495 | EAN: 8421152155769

COLOR Inox (2P sin temporizador)

REF. 40214505 | EAN: 8421152155752

DIMENSIONES EXTERNAS

⬆ 510mm ➡ 305 mm



Modelos	IRC		IR				IZF/ITF			
	9430 KS	IR 9530	9330 HS	IR 8430	IZ 8320 HS	IRF 9430	IZF 6424	IZF 6420	6320	IT 6450

DIMENSIONES DEL MUEBLE

Ancho (mm)	930	860	860	750	780	860	560	560	560	560
Fondo (mm)	500	490	380	490	380	490	490	490	490	490
Profundidad mínima (mm)	55	55	55	55	55	55	55	55	55	55

Conexión eléctrica

Tensión (V)	230	230	230	230	230	230	230	230	230	230
Potencia nominal máxima (W)	7.400	11.000	7.400	7.400	7.400	7.400	7.400	7.400	7.400	7.400
Cable de conexión (cm.)	150	110	110	110	110	110	110	110	110	110

ZONAS DE COCCIÓN

Inducción Ø 145 mm, 1.400/1.800 W	1	1	1	1	1	1	-	1	-	1
Inducción Ø 180 mm, 1.850/2.500 W	2	2	-	2	-	-	-	-	-	2
Inducción Ø 180/280 mm, 2.500/3.700 W	-	-	1	-	-	-	-	-	1	-
Inducción Ø 190/300 mm, 2.500/3.700 W	-	1	-	-	1	-	-	-	-	-
Inducción Ø 210 mm, 2.300/3.200 W	-	1	1	-	1	-	-	1	-	1
Inducción Ø 280 mm, 2.300/3.700 W	1	-	-	1	-	1	-	-	-	-
Inducción oval 270x180 mm, 1.850/2.500 W	-	-	-	-	-	2	-	-	-	-
Inducción oval 235x190 mm, 1.850/2.200 W	-	-	-	-	-	-	4	2	2	-
Rendimiento total de la placa, Wh/Kg	188	184	183,9	188	177,8	189,2	190,3	190	181	189,7

SISTEMAS DE SEGURIDAD

Indicador de calor residual	✓	✓	✓	✓	✓	✓	✓	✓	✓	✓
Bloqueo de seguridad	✓	✓	✓	✓	✓	✓	✓	✓	✓	✓
Desconexión automática de seguridad	✓	✓	✓	✓	✓	✓	✓	✓	✓	✓

Modelos	IZ/IT 6420	IZ/IB 6415	IT 6350	IZ/IT 6320	IZ/IB 6315	IB 6310	IRC 6320	IZ 5320
---------	------------	------------	---------	------------	------------	---------	----------	---------

DIMENSIONES DEL MUEBLE

Ancho (mm)	560	560	560	560	560	560	570	580
Fondo (mm)	490	490	490	490	490	490	492	415
Profundidad mínima (mm)	55	55	55	55	55	55	55	55

CONEXIÓN ELÉCTRICA

Tensión (V)	230	230	230	230	230	230	230	230
Potencia nominal máxima (W)	7.400	7.200	7.400	7.400	7.200	5.900	7.400	7.300
Cable de conexión (cm.)	110	110	110	110	110	110	100	110

ZONAS DE COCCIÓN

Inducción Ø 145 mm, 1.400/1.800 W	1	-	1	1	-	-	1	2
Inducción Ø 145 mm, 1.200/1.500 W	-	2	-	-	1	1	-	-
Inducción Ø 180 mm, 1.850/2.500 W	2	-	-	-	-	-	1	-
Inducción Ø 180 mm, 1.700/2.100 W	-	1	-	-	1	1	-	-
Inducción Ø 180/280 mm, 2.500/3.700 W	-	-	-	-	-	-	1	1
Inducción Ø 180/280 mm, 2.500/3.600 W	-	-	-	-	1	-	-	-
Inducción Ø 190/300 mm, 2.500/3.700 W	-	-	1	1	-	-	-	-
Inducción Ø 210 mm, 2.000/2.300 W	-	1	-	-	-	-	-	-
Inducción Ø 210 mm, 2.300/3.200 W	1	-	1	1	-	-	-	-
Inducción Ø 260 mm, 2.000/2.300 W	-	-	-	-	-	1	-	-
Rendimiento total de la placa, Wh/Kg	189,7	180,5	184	184	177,6	182	179,3	184

SISTEMAS DE SEGURIDAD

Indicador de calor residual	✓	✓	✓	✓	✓	✓	✓	✓
Bloqueo de seguridad	✓	✓	✓	✓	✓	✓	✓	✓
Desconexión automática de seguridad	✓	✓	✓	✓	✓	✓	✓	✓



CARACTERÍSTICAS TÉCNICAS ENCIMERAS

Modelos	TR 951	TR 831 HZ	TRS 645	TZ/TT 6420	TZ/TT/TB 6415	TRS 635
---------	--------	-----------	---------	------------	---------------	---------

DIMENSIONES DEL MUEBLE

Ancho (mm)	860	780	560	560	560	560
Fondo (mm)	490	380	490	490	490	490
Profundidad mínima (mm)	63	63	63	63	63	63

CONEXIÓN ELÉCTRICA

Tensión (V)	230	230	230	230	230	230
Potencia nominal máxima (W)	8.900	5.700	6.200	6.200	6.300	5.700
Cable de conexión (cm.)	110	110	100	100	100	100

ZONAS DE COCCIÓN

High light Ø 145/210/270, 1.050/1.950/2.700 W	1	1	-	-	-	1
High light Ø 210/270, 1.800/2.700 W	-	-	-	-	-	-
High light Ø 120/180, 700/1.700 W	1	-	-	-	-	-
High light Ø 180, 1.800 W	1	1	1	1	1	1
High light Ø 160, 1.500 W	1	-	-	-	-	-
High light Ø 145, 1.200 W	1	1	2	2	2	1
High light Ø 180/230, 1500/2400 W	-	-	-	-	-	-
High light Ø 180/210, 1.400/2.000 W	-	-	1	1	-	-
High light Ø 210, 2.100 W	-	-	-	-	1	-
Rendimiento total de la placa, Wh/Kg	190,02	188,70	188,86	188,72	188,88	188,70

SISTEMAS DE SEGURIDAD

Indicador de calor residual	✓	✓	✓	✓	✓	✓
Bloqueo de seguridad	✓	✓	✓	✓	✓	✓
Desconexión automática de seguridad	✓	✓	✓	✓	✓	✓

Modelos	TZ/TT 6320	TZ/TT/TB 6315	TR 5300	TC 6400	VT CM	TB 6310
---------	------------	---------------	---------	---------	-------	---------

DIMENSIONES DEL MUEBLE

Ancho (mm)	560	560	580	570	580	560
Fondo (mm)	490	490	415	492	492	490
Profundidad mínima (mm)	63	63	63	63	60	63

CONEXIÓN ELÉCTRICA

Tensión (V)	230	230	230	230	230	230
Potencia nominal máxima (W)	5.600	5.400	4.750	6.500	6.000	5.100
Cable de conexión (cm.)	110	110	110	100	90	100

ZONAS DE COCCIÓN

High light Ø 210/270, 1.500/2.400 W	-	1	-	-	-	-
High light Ø 210/270, 1.800/2.700 W	1	-	-	-	-	-
High light Ø 120/180, 700/1.700 W	1	-	1	-	-	-
High light Ø 180, 1.800 W	-	1	-	1	2	1
High light Ø 160, 1.500 W	-	-	-	1	-	-
High light Ø 145, 1.200 W	1	1	-	1	2	1
High light Ø 180/230, 1500/2400 W	-	-	1	-	-	1
High light Ø 180/210, 1.400/2.000 W	-	-	-	1	-	-
High light Ø 210, 2.100 W	-	-	-	-	-	-
High light Ø 100, 600 W	-	-	1	-	-	-
Rendimiento total de la placa, Wh/Kg	191,32	188,32	193,83	188,45	188,32	188,55

SISTEMAS DE SEGURIDAD

Indicador de calor residual	✓	✓	✓	✓	✓	✓
Bloqueo de seguridad	✓	✓	✓	✓	-	✓
Desconexión automática de seguridad	✓	✓	✓	✓	-	✓



Modelos	IG 620 AI AL DR CI	CGW LUX IG AI 70 5G AI AL TR CI	CGW LUX 60 TC 4G AI AL CI	CGW LUX 60 4G AI AL CI	CGW LUX 60 3G AI AL TR CI	HFLUX 60 4G AI AL CI	HFLUX 60 3G AI AL TR CI	HFLUX 50 4G AI AL CI	EFX 90 4G 1H AI AL DR CI	EFX 70 5G AI AL DR CI	EFX 60 2G 2H AI AL CI	EFX 60 4G AI AL DR CI	EX 90.1 5G AI AL DR CI LEFT	EX 70.1 5G AI AL DR CI
---------	--------------------	---------------------------------	---------------------------	------------------------	---------------------------	----------------------	-------------------------	----------------------	--------------------------	-----------------------	-----------------------	-----------------------	-----------------------------	------------------------

DIMENSIONES DEL MUEBLE

Ancho (mm)	560	570	570	570	570	560	560	580	833	553	553	553	833	553
Fondo (mm)	490	480	480	480	480	480	480	415	475	473	473	473	475	473
Profundidad mínima (mm)	50	50	50	50	50	35	35	35	45	45	45	45	33	33

CONEXIÓN ELÉCTRICA

Tensión (V)	230	230	230	230	230	230	230	230	230	230	230	230	230	230
Potencia nominal, eléctrica (kW)	3.600	1,1	1,1	1,1	0,6	1,1	1,1	1,1	2.200	1,1	3.000	1,1	1,1	0,6
Potencia máxima, gas (kW)	5	13,95	6,95	6,95	6,25	7,5	7,5	7,5	8,5	11,3	2,75	8,5	12,05	11,3
Cable de conexión cm.	120	120	120	120	90	120	120	120	120	120	120	120	120	120

ZONAS DE COCCIÓN

Quegador de gas triple anillo, 4,00 kW	-	1	-	-	1	-	-	-	-	-	-	-	-	-
Quegador de gas doble anillo, 4,00 kW	-	-	-	-	-	-	-	-	1	1	-	1	1	1
Quegador de gas doble anillo, 5,00 kW	1	-	-	-	-	-	-	-	-	-	-	-	-	-
Quegador de gas triple anillo, 3,50 kW	-	-	-	-	-	-	1	-	-	-	-	-	-	-
Quegador de gas rápido, 3,00 kW	-	-	-	-	-	1	-	1	-	1	1	-	1	-
Quegador de gas rápido, 2,80 kW	-	1	1	1	1	-	-	-	-	-	-	-	-	1
Quegador de gas semi-rápido, 1,75 kW	-	1	1	1	-	2	1	2	2	2	-	2	3	2
Quegador de gas semi-rápido, 1,40 kW	-	1	1	1	-	-	-	-	-	-	-	-	-	-
Quegador de gas auxiliar, 1,00 kW	-	1	1	1	1	1	1	1	1	1	1	1	-	1
High light oval, Ø 170/265, 2.200 W	-	-	-	-	-	-	-	-	1	-	-	-	-	-
High light Ø 180 mm, 1.800 W	-	-	-	-	-	-	-	-	-	-	1	-	-	-
High light Ø 145 mm, 1.200 W	-	-	-	-	-	-	-	-	-	-	1	-	-	-
Inducción Ø 210 mm. 1.500/2.000 W	1	-	-	-	-	-	-	-	-	-	-	-	-	-
Inducción Ø 145 mm. 1.200/1.600 W	1	-	-	-	-	-	-	-	-	-	-	-	-	-
Eficiencia total de la placa, %	61,6	57	56,8	57,9	57	57,8	57,8	57,8	57,5	57,8	58,8	57,5	57,2	57,2

SISTEMAS DE SEGURIDAD

Indicador de calor residual	✓	-	✓	-	-	-	-	-	-	-	-	-	-	-
Seguridad por termopar	✓	✓	✓	✓	✓	✓	✓	✓	✓	✓	✓	✓	✓	✓

Modelos	EX 60.1 3G AI AL DR CI	EX 60.1 4G AI AL DR CI	EX 60.1 4G AI AL CI	E/60.3 4G AL	E/60.3 3G 1P AL	HLX 60 4G AL	HLX 50 4G AL
---------	------------------------	------------------------	---------------------	--------------	-----------------	--------------	--------------

DIMENSIONES DEL MUEBLE

Ancho (mm)	553	553	553	570	570	553	580
Fondo (mm)	473	473	473	480	480	473	415
Profundidad mínima (mm)	33	33	33	30	30	35	35

CONEXIÓN ELÉCTRICA

Tensión (V)	230	230	230	-	230	-	-
Potencia nominal, eléctrica (kW)	0,6	0,6	0,6	-	1500	-	-
Potencia máxima, gas (kW)	8,55	9,55	7,3	7,5	5,75	7,5	7,5
Cable de conexión cm.	120	100	100	-	100	-	-

ZONAS DE COCCIÓN

Placa eléctrica rápida Ø 145 mm/1.500 W	-	-	-	-	1	-	-
Quegador de gas doble anillo, 4,00 kW	1	1	-	-	-	-	-
Quegador de gas rápido, 3,00 kW	-	-	-	1	1	1	1
Quegador de gas rápido, 2,80 kW	1	1	1	-	-	-	-
Quegador de gas semi-rápido, 1,75 kW	1	1	2	2	1	2	2
Quegador de gas auxiliar, 1,00 kW	-	1	1	1	1	1	1
Eficiencia total de la placa, %	57,3	57,3	56,7	56,2	57,1	57,1	57,1

SISTEMAS DE SEGURIDAD

Indicador de calor residual	-	-	-	-	-	-	-
Seguridad por termopar	✓	✓	✓	✓	✓	✓	✓



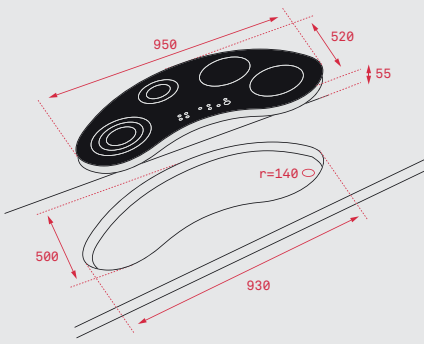
CARACTERÍSTICAS TÉCNICAS ENCIMERAS

Modelos	TPI 380	IR 4200	IRF 3200	IR 3200	TR 3220	TZ 3210	CGB LUX 30 2G AL CI
DIMENSIONES DEL MUEBLE							
Ancho (mm)	360	420	270	270	270	270	285
Fondo (mm)	490	500	500	500	500	490	485
Profundidad mínima (mm)	-	50	55	55	55	58	55
CONEXIÓN ELÉCTRICA							
Tensión (V)	230	230	230	230	230	230	-
Potencia nominal máxima (W)	2.800	3.200	3.200	3.200	2.900	3.000	-
Potencia máxima, gas (kW)	-	-	-	-	-	-	4,0
Cable de conexión cm.	110	110	110	110	90	90	-
ZONAS DE COCCIÓN							
Inducción Ø 260 mm, 2.100/3.000 W	-	1	-	-	-	-	-
Inducción Ø 210 mm, 2.100/3.000 W	-	-	-	1	-	-	-
Inducción Ø 145 mm, 1.100/1.800 W	-	1	-	1	-	-	-
Inducción Ø 145 mm, 1.400 W	2	-	-	-	-	-	-
Inducción oval 235x190 mm, 1.600/2.200 W	-	-	2	-	-	-	-
High light Ø 120/180 mm, 700/1.700 W	-	-	-	-	1	-	-
High light Ø 180 mm, 1.800 W	-	-	-	-	-	1	-
High light Ø 145 mm, 1.200 W	-	-	-	-	1	1	-
Quemador de gas rápido, 2,80 kW	-	-	-	-	-	-	1
Quemador de gas auxiliar, 1,00 kW	-	-	-	-	-	-	1
Rendimiento total de la placa, Wh/Kg %	n.a.	187,4	190,3	189,2	192,83	188,325	57,8%
SISTEMAS DE SEGURIDAD							
Indicador de calor residual	√	√	√	√	√	√	-
Bloqueo de seguridad	√	√	√	√	√	-	-
Desconexión automática de seguridad	√	√	√	√	√	√	-
Seguridad por termopar	-	-	-	-	-	-	√

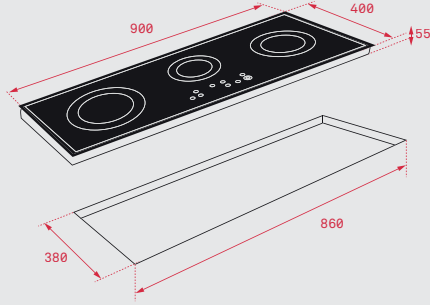
Modelos	EFX 30.1 2H	EFX 30.1 2P	EFX 30.1 2G AI AL CI
DIMENSIONES DEL MUEBLE			
Ancho (mm)	282	282	282
Fondo (mm)	482	482	482
Profundidad mínima (mm)	40	35	45
CONEXIÓN ELÉCTRICA			
Tensión (V)	230	230	-
Potencia nominal máxima (W)	3.000	3.500	1,1
Potencia máxima, gas (kW)	-	-	4,0
Cable de conexión cm.	135	135	-
ZONAS DE COCCIÓN			
High light Ø 180 mm, 1.800 W	1	-	-
High light Ø 145 mm, 1.200 W	1	-	-
Placa eléctrica Ø 180/1.500 W	-	1	-
Placa eléctrica rápida Ø 145/1.500 W	-	1	-
Quemador de gas rápido, 3,00 kW	-	-	1
Quemador de gas auxiliar, 1,00 kW	-	-	1
Rendimiento total de la placa, Wh/Kg %	188,325	199,42	55,3%
SISTEMAS DE SEGURIDAD			
Indicador de calor residual	√	√	-
Bloqueo de seguridad	-	-	√
Desconexión automática de seguridad	-	-	-
Seguridad por termopar	-	-	√



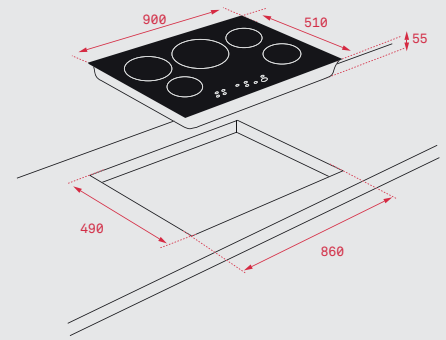
DIAGRAMAS DE INSTALACIÓN ENCIMERAS



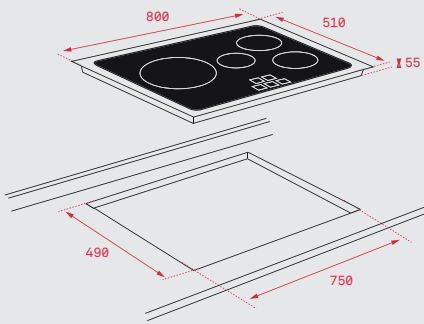
IRC 9430 KS



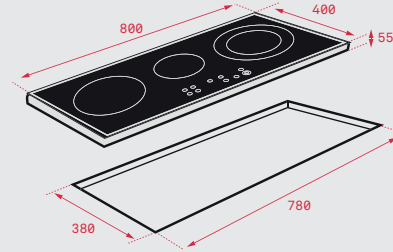
IR 9330 HS



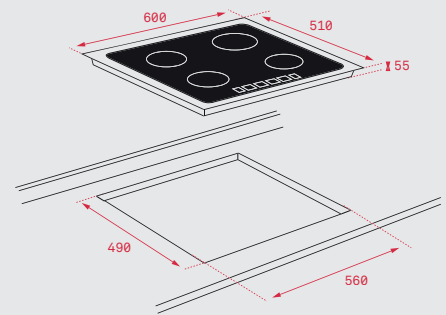
IR 9530 · IRF 9430



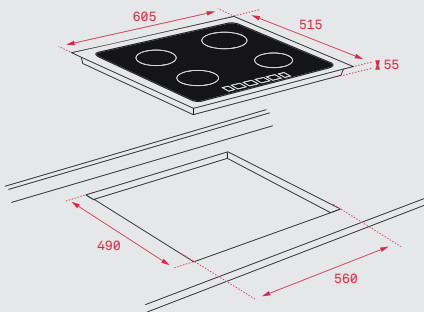
IR 8430



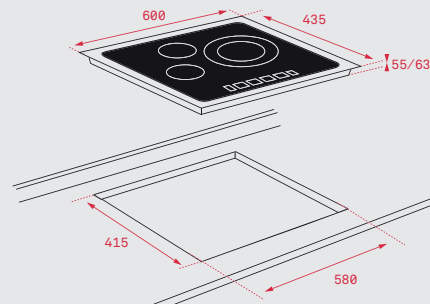
IZ 8320 HS



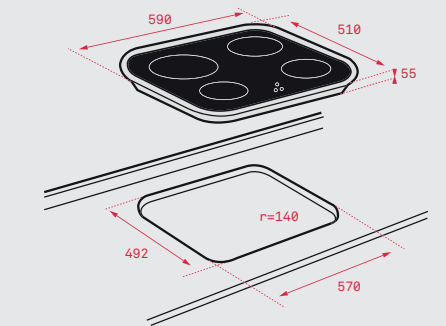
IZF 6320 · IZ 6420 · IB 6310 · IZF 6424 · IZF 6420 · IZ/IB 6415 · IZ 6320 · IZ/IB 6315



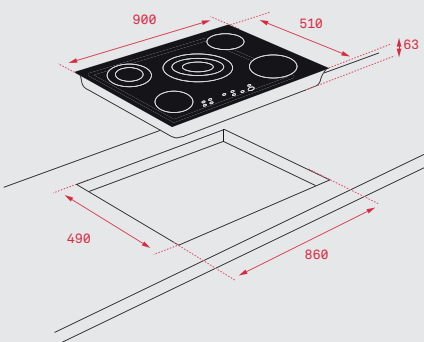
ITF 6320 · IT 6420 · IT 6350 · IT 6320 · IT 6450



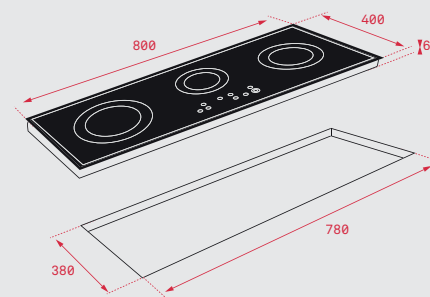
IZ 5320 · TR 5300



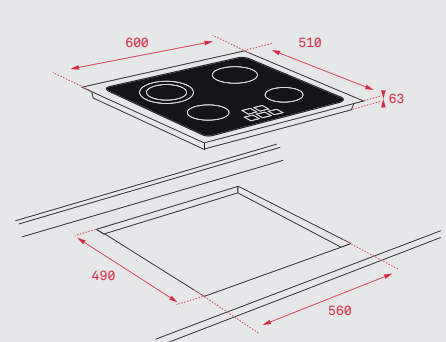
IRC 6320



TR 951



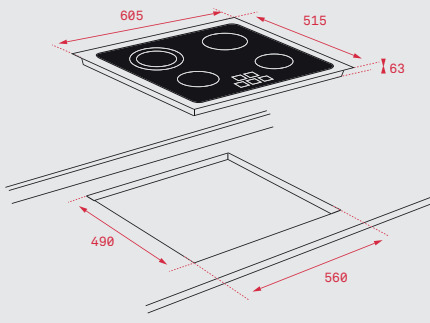
TR 831 HZ



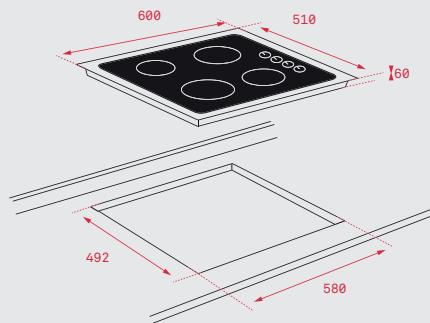
TZ 6420 · TZ/TB 6315 · TZ/TB 6415 · TB 6310 · TZ 6320 · TRS 645 · TRS 635



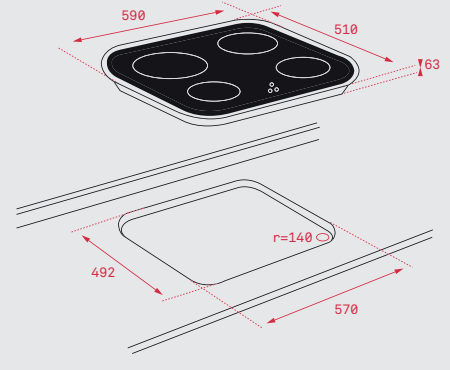
DIAGRAMAS DE INSTALACIÓN ENCIMERAS



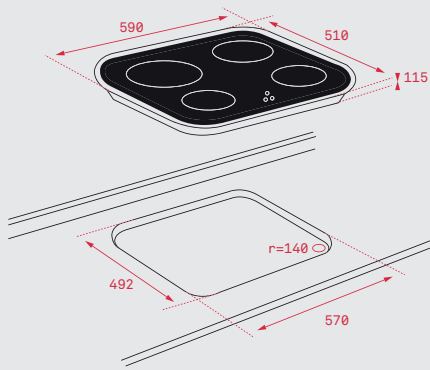
TT 6420 · TT 6315 · TT 6415 · TT 6320



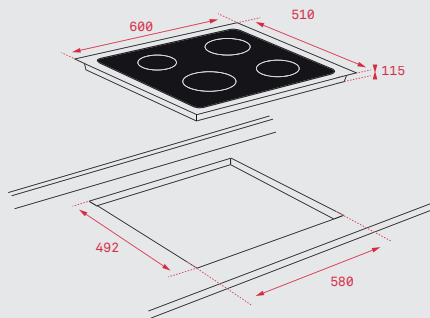
VT CM



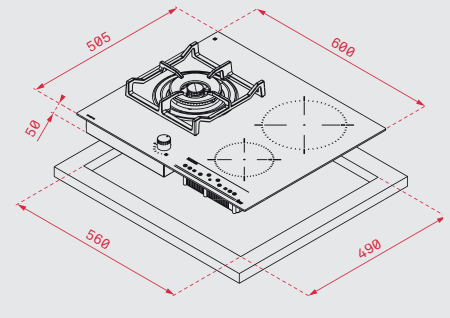
TC 6400



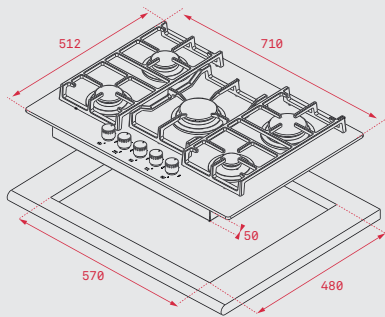
VT N DC · CG1 4G AI AL



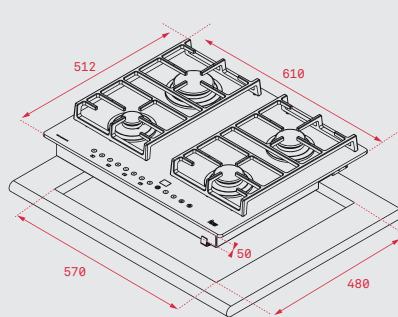
VTC B · CGC 4G AI AL



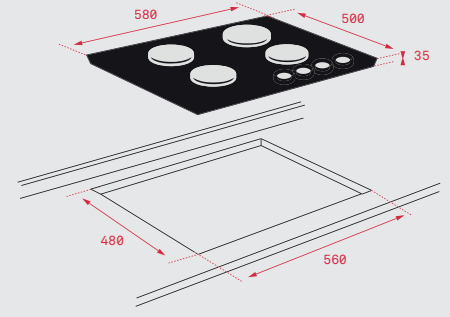
IG 620 IG AI AL DR CI



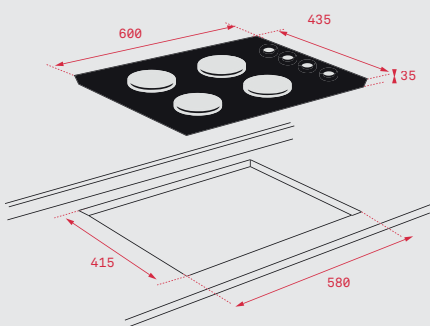
CGW LUX 70 5G AI AL TR CI



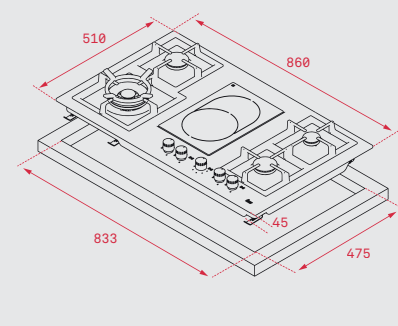
CGW LUX 60 TC 4G AI AL CI · CGW LUX 60 4G AI AL CI · CGW LUX 60 3G AI AL TR CI



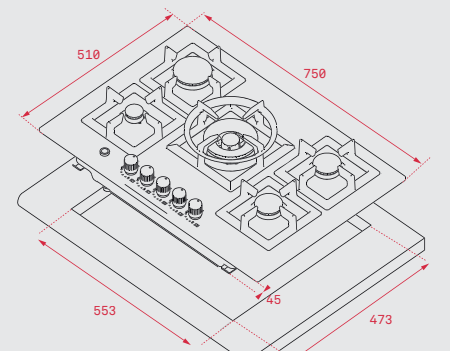
HF LUX 60 4G AI AL CI · HF LUX 60 3G AI AL TR CI



HF LUX 50 4G AI AL CI



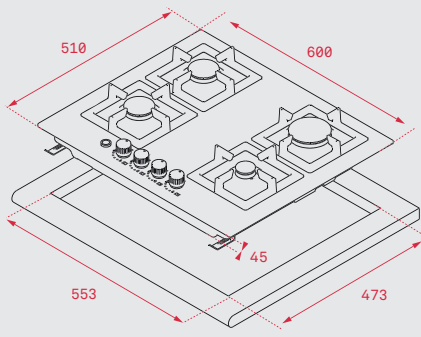
EFX 90 4G 1H AI AL DR CI



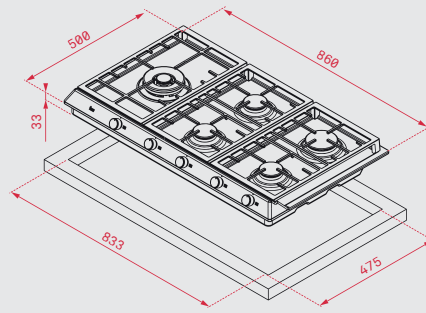
EFX 70 5G AI AL DR CI



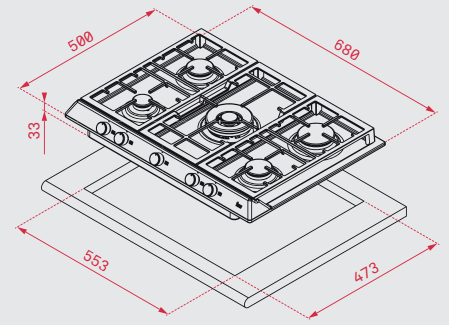
DIAGRAMAS DE INSTALACIÓN ENCIMERAS



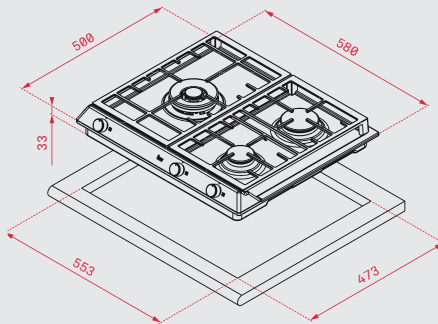
EFX 60 2G 2H AI AL CI · EFX 60 4G AI AL DR CI



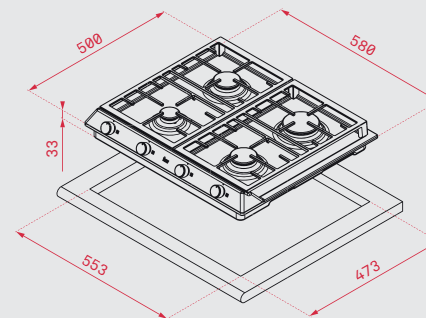
EX 90.1 5G AI AL DR CI LEFT



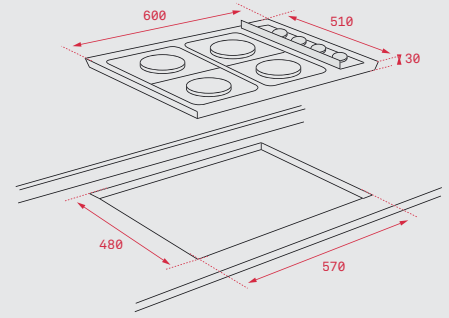
EX 70.1 5G AI AL DR CI



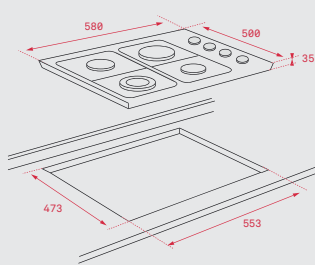
EX 60.1 3G AI AL DR CI



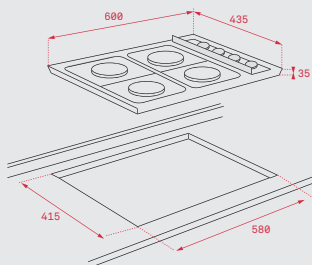
EX 60.1 4G AI AL DR CI · EX 60.1 4G AI AL CI



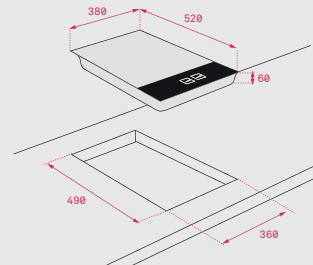
E 60.3 3G 1P AL · E 60.3 4G AL



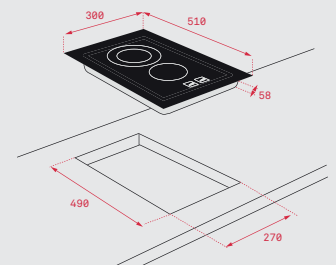
HLX 60 4G AL



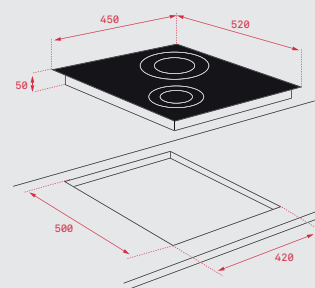
HLX 50 4G AL



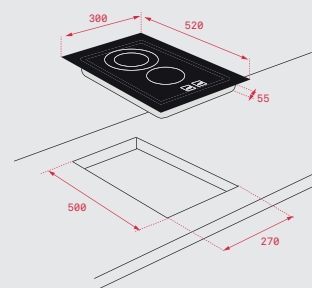
TPI 380



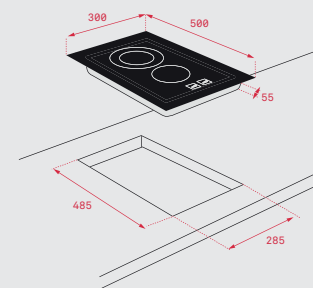
TZ 3210



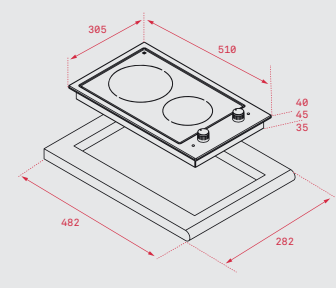
IR 4200



IRF 3200 · IR 3200 · TR 3220



CGB LUX 30 2G AL CI



EFX 30.1 2 H
EFX 30.1 2G AI AL CI
EFX 30.1 2P