

WISH

EL ESPACIO NO LIMITA  
TU DON PARA COCINAR

TEKA COMPACTOS





# COMPACTOS

WISHES COME TRUE

*Un horno compacto con todas las ventajas de un gran electrodoméstico.*

*Para aquellos que desean conseguir los mejores resultados  
en sus recetas y más espacio en sus vidas.*



GAMA



*\_Maestro*



*\_Total*



*\_Easy*



COMPACTOS

# TEKA COMPACTOS

*Solo notarás que cocinas con un horno pequeño cuando midas su tamaño*

LOS NUEVOS COMPACTOS **WISH** HAN CRECIDO EN TODOS LOS SENTIDOS, MENOS EN ALTURA. DISEÑO NUEVO E INNOVADOR Y TANTAS SOLUCIONES INTELIGENTES COMO LOS HORNOS DE 60 CM.

LAS POSIBILIDADES SON INFINITAS

¡Selecciona la combinación de electrodomésticos **WISH** que mejor se adapte a tus necesidades!

Nuestros compactos, en sus diferentes líneas de equipamiento, tienen todas las prestaciones de los hornos de 60 cm en su reducido espacio.

Horno Combi (horno+Microondas), multifunción, microondas o cafeteras. Y no te olvides del cajón calentaplatos o la envasadora al vacío para completar tu cocina.





### ¿HORNO + MICROONDAS? SÍ, ES UNA COMBINACIÓN

¿Un horno multifunción o un microondas de gran capacidad? No necesitas elegir cuando tienes ambos a la vez. Ofrece las características habituales de un horno multifunción con la potencia de un microondas Teka.

Todo en un solo electrodoméstico

### HORNOS MULTIFUNCIÓN QUE COCINAN CON EL TOQUE DE UN BOTÓN

¡Relájate! Nuestros hornos multifunción compactos tienen todos los beneficios de las recetas programadas así como otras muchas funciones.

Elige el tipo de comida: pollo, cordero, pescado, pasteles, pizza, etc. ¡Selecciona el peso y estará listo para comer! El asistente de cocina preparará tu comida automáticamente con los mejores resultados.



### REALMENTE AHORRADORES

Los hornos **WISH** reducen el consumo de electricidad hasta un 20% con respecto a anteriores modelos. Es un horno que gasta menos, ofrece mucho y te ayuda tanto a ahorrar, como a preservar el medio ambiente.



### DUALCLEAN

### DOBLE SISTEMA DE AUTOLIMPIEZA EN EL MISMO HORNO

Pirólisis e Hydroclean en el mismo horno. Calor o Agua. Los nuevos Hornos Pirolíticos de Teka son los únicos que incorporan el sistema DualClean que te ofrece simultáneamente dos sistemas de autolimpieza para que elijas el que más te conviene en cada momento, tú decides con solo girar el mando.



### TEPLO CALIENTA PLATOS

El calentaplatos Teplo queda perfecto en su cocina. Es ideal para cuidar la comida caliente hasta que esté lista para servir sin secarlo. Tiene un elegante cajón de calentamiento de acero para un gran acabado en su cocina.



## TU EXPERTO EN CAFÉ SIEMPRE A TU DISPOSICIÓN

¡Disfruta de un café inmejorable siempre que quieras! Las nuevas cafeteras **WISH** te sorprenderán con la cantidad de satisfacción que pueden aportarte.



### ¿CAFÉ, VAPOR O AGUA CALIENTE?

Las nuevas cafeteras se manejan intuitivamente. Fácil control para acceder a sus funciones: café, vapor y agua caliente.

### Y AHORA TAMBIÉN PARA EL CAFÉ EN CÁPSULAS

Puedes utilizar cápsulas de café de distintos tipos y marcas directamente en la cafetera Teka. Y si prefieres un té, también

### EMOCIÓN COMPARTIDA

Disfruta el sabor y el aroma del café recién hecho con tus seres queridos. ¡Prepara dos tazas perfectas de café al mismo tiempo!

### ¿UN EXPRESSO CON TODO SU SABOR O UN CAFÉ SUAVE?

Selecciona la cantidad e intensidad de café con extrema precisión. Además ¡utiliza granos de café para un auténtico sabor!





## COCINA COMO UN PROFESIONAL EN CASA

Teka te ofrece un auténtico lugar de trabajo profesional construido en un cajón de 14 cm. Con la nueva envasadora al vacío podrás pesar los alimentos antes de envasarlos o simplemente envolverlos en una capa o papel de envolver.







Además, la envasadora al vacío revoluciona la manera de cocinar, especialmente con hornos al vapor. Previene la contracción de alimentos y bloqueos en nutrientes y sabores. La extracción de aire, procedente de la bolsa, también permite la transferencia eficiente de calor. Una auténtica experiencia profesional integrada, totalmente, en tu cocina.



COMPACTOS

# COMPACTOS WISH

*Mínimo consumo, precisos y muy fáciles de usar*

|              |                          | _ MAESTRO  |  |  |   |
|--------------|--------------------------|--|--|--|---|
|              |                          | TFT 4"   | TOUCH CONTROL DISPLAY LED  |  | LCD DISPLAY   |
| CAFETERAS    |                          | <br>CLC 835 MC  |  |  | <br>CLC 855 GM |
|              |                          |  | <br>HLC 844 C BLANCO | <br>HLC 844 C |   |
| MULTIFUNCIÓN | TURBO                    |  |  |  |   |
|              | TURBO                    |  |  |  |   |
|              | PIROLITICOS<br>DUALCLEAN | <br>HLC 860 P |  |  |   |
|              | STRIP                    |  |  |  |   |
|              | TURBO                    |  |  |  |   |
| CONVENCIONAL | HIDROCLEAN<br>PRO        |  |  |  |   |
|              | STRIP                    |  |  |  |   |
| MICROONDAS   | HIDROCLEAN<br>ECO        |  |  |  |   |
|              |                          |  |  |  |   |



## MAESTRO

Electrodomésticos para los que les gusta ir un paso más allá. Para los que no se conforman con ser como la mayoría.

## TOTAL

Concebidos para los que les piden a sus electrodomésticos todo para todos. Máxima eficacia en cualquier situación.

## EASY

Para los que prefieren no complicarse en la cocina sin renunciar a tener un electrodoméstico que da mucho y pide muy poco.

|  | _ TOTAL  | _ EASY  |  |
|--|--|---|--|
| TOUCH CONTROL<br>DISPLAY LED   | TOUCH CONTROL<br>DISPLAY LED   | TOUCH CONTROL<br>DISPLAY LED  | MECÁNICO   |
|  | <br>HSC 644 C  |   |  |
|  | <br>HSC 635 P | <br>HBC 625 P |  |
| <br>HLC 840 BLANCO |  |   |  |
| <br>HLC 840       | <br>HSC 635   |   |  |
|  |  |   | <br>HBC 535 |
| <br>MLC 844 BLANCO |  |   |  |
| <br>MLC 844       |  |   |  |





## COMPACTOS PIROLÍTICOS DUAL CLEAN



### HLC 860 P

— \_MAESTRO



- Sistema de Limpieza Dual Clean Autolimpieza Piroclítica (3 niveles) + Teka Hydroclean® automático
- Multifunción turbo - 12 funciones de cocinado
- Display TFT 4" true color con programación de inicio y paro de cocción
- Sistema de 1 guía extraíble, tres alturas de cocinado
- Asesor personal de cocinado (20 recetas preprogramadas)
- Propuesta automática de temperatura y tiempo según función seleccionada
- Función Slow cook
- Función calentamiento rápido automático
- Puerta cuatro cristales
- Cierre automático de seguridad durante la pirólisis o cocinado
- Ventilación tangencial dos velocidades
- Bandeja profunda con esmalte pirolítico y parrilla reforzada (con sistema antivuelco)

COLOR Inox-cristal

REF. 41534020 | EAN: 8421152148686

DIMENSIONES EXTERNAS

↑ 455 mm → 595 mm ↻ 559 mm



### HSC 635 P

— \_TOTAL



- Sistema de Limpieza Dual Clean Autolimpieza Piroclítica (3 niveles) + Teka Hydroclean® automático
- Multifunción - 8 funciones de cocinado
- Touch Control con programación de inicio y paro de cocción
- Sistema de 1 guía extraíble, tres alturas de cocinado
- Función calentamiento rápido
- Puerta tres cristales
- Cierre automático de seguridad durante la pirólisis o antes del cocinado
- Ventilación tangencial dos velocidades
- Bandeja profunda con esmalte pirolítico y parrilla (con sistema antivuelco)

COLOR Inox

REF. 41534030 | EAN: 8421152148693

DIMENSIONES EXTERNAS

↑ 455 mm → 595 mm ↻ 559 mm



### HBC 625 P

— \_EASY



- Sistema de Limpieza Dual Clean Autolimpieza Piroclítica (3 niveles) + Teka Hydroclean® automático
- Multifunción - 8 funciones de cocinado
- Touch Control con programación de inicio y paro de cocción
- Cuatro alturas de cocinado
- Función calentamiento rápido
- Puerta tres cristales
- Cierre automático de seguridad durante la pirólisis o antes del cocinado
- Ventilación tangencial dos velocidades
- Bandeja profunda con esmalte pirolítico y parrilla (con sistema antivuelco)

COLOR Inox

REF. 41534010 | EAN: 8421152148679

DIMENSIONES EXTERNAS

↑ 455 mm → 595 mm ↻ 559 mm

**HLC 844 C****MAESTRO**

- Multifunción turbo + Microondas - 11 funciones de cocinado
- Sistema de limpieza Teka Hydroclean®
- Touch Control con programación de inicio y paro de cocción
- Cinco alturas de cocinado
- Puerta tres cristales
- Desconexión de seguridad en apertura de puerta
- Ventilación tangencial
- Bandeja de cristal y parrilla reforzada (con sistema antivuelco)
- 5 niveles de potencia como microondas, 1.000 W salida
- Descongelación automática por tiempo y peso

**COLOR** Inox - cristal

REF. 40587602 | EAN: 8421152145463

**COLOR** Blanco - cristal

REF. 40587612 | EAN: 8421152154373

**DIMENSIONES EXTERNAS**

↑ 455 mm → 595 mm ↻ 559 mm

**HLC 840****MAESTRO**

- Multifunción turbo - 9 funciones de cocinado
- Sistema de limpieza Teka Hydroclean® automático
- Touch Control con programación de inicio y paro de cocción
- Sistema de 1 guía extraíble, tres alturas de cocinado
- Función calentamiento rápido
- Puerta tres cristales
- Ventilación dinámica
- Bandeja profunda esmaltada y parrilla reforzada (con sistema antivuelco)

**COLOR** Inox - cristal

REF. 41531020 | EAN: 8421152148457

**COLOR** Blanco - cristal

REF. 41531024 | EAN: 8421152154977

**DIMENSIONES EXTERNAS**

↑ 455 mm → 595 mm ↻ 559 mm

**MLC 844****MAESTRO****NEW**

- Microondas - 5 niveles de potencia, 1.000 W salida
- Touch Control con programación de inicio y paro de cocción
- Cinco alturas de cocinado
- Puerta dos cristales
- Desconexión de seguridad en apertura de puerta
- Ventilación tangencial
- Parrilla reforzada (con sistema antivuelco)
- Descongelación automática por tiempo y peso

**COLOR** Inox - cristal

REF. 40584400 | EAN: 8421152151563

**COLOR** Blanco - cristal

REF. 40584403 | EAN: 8421152154434

**DIMENSIONES EXTERNAS**

↑ 455 mm → 595 mm ↻ 559 mm



## COMPACTOS HYDROCLEAN



### HSC 644 C

— TOTAL



- Multifunción turbo + Microondas - 11 funciones de cocinado
- Sistema de limpieza Teka Hydroclean®
- Touch Control con programación de inicio y paro de cocción
- Cinco alturas de cocinado
- Puerta tres cristales
- Desconexión de seguridad en apertura de puerta
- Ventilación tangencial
- Bandeja de cristal y parrilla reforzada (con sistema antivuelco)
- 5 niveles de potencia como microondas, 1.000 W salida
- Descongelación automática por tiempo y peso

COLOR Inox

REF. 40587603 | EAN: 8421152145470

DIMENSIONES EXTERNAS

↑ 455 mm → 595 mm ↻ 559 mm



### HSC 635

— TOTAL



- Multifunción - 8 funciones de cocinado
- Sistema de limpieza Teka Hydroclean® automático
- Touch Control con programación de inicio y paro de cocción
- Sistema de 1 guía extraíble, tres alturas de cocinado
- Función calentamiento rápido
- Puerta tres cristales
- Ventilación dinámica
- Bandeja profunda esmaltada y parrilla (con sistema antivuelco)

COLOR Inox

REF. 41531030 | EAN: 8421152148464

DIMENSIONES EXTERNAS

↑ 455 mm → 595 mm ↻ 559 mm



## HBC 535

**EASY**



- Convencional - 3 funciones de cocinado
- Sistema de limpieza Teka Hydroclean®
- Programador mecánico de paro de cocción
- Cuatro alturas de cocinado
- Puerta tres cristales
- Ventilación dinámica
- Bandeja profunda esmaltada y parrilla (con sistema antivuelco)

**COLOR** Inox

REF. 41531010 | EAN: 8421152148440

**DIMENSIONES EXTERNAS**

455 mm 595 mm 559 mm



## COMPACTOS \_CAFETERAS



### CLC 855 GM

— \_MAESTRO



- Cafetera automática
- Función auto-limpieza
- Capacidad para regular intensidad, temperatura y cantidad de café
- Panel de control electrónico
- Raíles telescópicos para una fácil extracción de la cafetera
- **30 programas automáticos**
- Iluminación automática por LEDs
- Capacidad: 2 tazas a la vez
- Cajón para café usado de fácil extracción
- **Presión 15 bares**
- Dispensadores ajustables de café, vapor y agua caliente
- Molinillo integrado de acero para café natural en grano (13 posiciones de molido)
- Depósito para granos de café, capacidad 200 gramos
- Depósito para café premolido
- Depósito de agua, capacidad 1,8 litros
- Descalcificación automática

COLOR Inox

REF. 41598030 | EAN: 8421152145401

#### DIMENSIONES EXTERNAS

↑ 455 mm → 595 mm ↻ 413 mm



### CLC 835 MC

— \_MAESTRO



- Cafetera Multi capsula (\*) y café molido
- Selección tipo de café (corto/medio/largo/extralargo-infusiones)
- **Panel de control electrónico con pantalla TFT**
- 5 adaptadores incluidos
- Iluminación automática por LEDs
- Capacidad: 1 taza
- Soporte para tazas ajustable en altura
- Selector de temperatura
- Cajón para almacenamiento
- 2 Compartimentos de almacenamiento laterales
- Bandeja recoge líquidos
- **Presión 19 bares**
- Depósito de agua, capacidad 1 litro
- Depósito residuos
- Descalcificación automática

COLOR Inox

REF. 40589513 | EAN: 8421152145616

#### DIMENSIONES EXTERNAS

↑ 455 mm → 595 mm ↻ 330 mm

(\*) Compatible con E.S.E (Easy serving espresso) y capsulas Nespresso®, Marcilla®, Caffitaly®, Lavazza®, Espresso Point®, Illy i-Espresso®, L'Or Espresso®, Kimbo®, S+tarbucks®, Paulig®, Tchibo Cafissimo®, Tesco®, todas ellas marcas registradas por sus respectivos propietarios

**VS 152 GS**■ **\_MAESTRO**

- **Envasador al vacío**
- Espacio para guardar accesorios
- **Báscula de cocina**
- Cubierta protectora de la báscula
- Soporte para rollo de papel aluminio
- Soporte para papel transparente
- Cierre suave
- **Auto-cierre**

■ **COLOR** Inox

REF. 40589951 | EAN: 8421152145630

**DIMENSIONES EXTERNAS**

⬆ 140 mm ➡ 595 mm ↗ 557 mm

**CP 15 GS**■ **\_MAESTRO**

- **Calientaplatos**
- Capacidad para 6 servicios, ejemplos: 6 platos llanos (24 cm), 6 platos hondos (10 cm) y 3 fuentes (17, 19 y 32 cm) o 20 platos llanos (28 cm) o 40 tazas de té o 80 tazas de café
- **Termostato regulable 30° - 80° C**
- Potencia nominal máxima: 430 W
- Cajón telescópico extraíble
- **Sistema de apertura push-pull**
- Base antideslizante

■ **COLOR** Inox

REF. 40589920 | EAN: 8421152145623

■ **COLOR** Blanco

REF. 40589921 | EAN: 8421152155820

**DIMENSIONES EXTERNAS**

⬆ 140 mm ➡ 595 mm ↗ 557 mm



## CARACTERÍSTICAS TÉCNICAS COMPACTOS

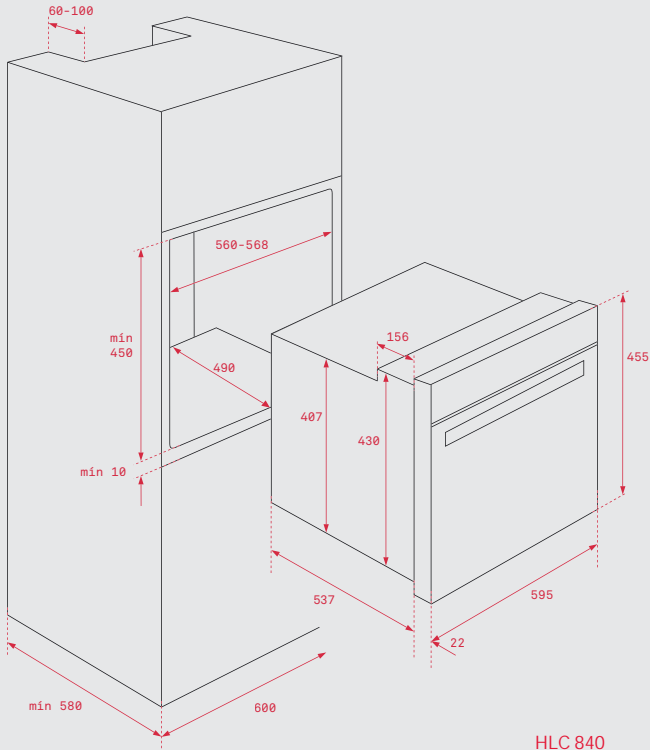
| Modelos                                 | HLC 860 P     | HLC 840     | HSC 635 P   | HSC 635     | HBC 625 P   | HBC 535 | HLC 844 C<br>HSC 644 C | MLC 844 |
|---|---------------|-------------|-------------|-------------|-------------|---------|------------------------|---------|
| <b>DIMENSIONES INTERIORES</b>           |               |             |             |             |             |         |                        |         |
| Alto (mm)                               | 232           | 232         | 232         | 232         | 232         | 232     | 232                    | 232     |
| Ancho (mm)                              | 475           | 475         | 475         | 475         | 475         | 475     | 475                    | 475     |
| Fondo (mm)                              | 405           | 405         | 405         | 405         | 405         | 441     | 365                    | 405     |
| Capacidad neta/ bruta (litros)          | 44/45         | 44/45       | 44/45       | 44/45       | 44/45       | 48/49   | 40 / 41                | 44 / 45 |
| <b>CONEXIÓN ELÉCTRICA</b>               |               |             |             |             |             |         |                        |         |
| Tensión (V)                             | 220-240       | 220-240     | 220-240     | 220-240     | 220-240     | 220-240 | 220-240                | 220-240 |
| Potencia nominal máxima (W)             | 2.915         | 3.015       | 2.515       | 2.615       | 2.515       | 2.593   | 3.400                  | 3.200   |
| Longitud cable de conexión (cm)         | 150 + clavija | 150         | 150         | 150         | 150         | 150     | 110                    | 110     |
| <b>CONSUMOS ELÉCTRICOS</b>              |               |             |             |             |             |         |                        |         |
| Potencia salida microondas (W)          | –             | –           | –           | –           | –           | –       | 1.000                  | 1.000   |
| Resistencia solera (W)                  | 1.050         | 1.150       | 1.050       | 1.150       | 1.150       | 1.150   | 1.000                  | –       |
| Resistencia grill: normal/maxigrill (W) | 1.400/2.550   | 1.400/2.500 | 1.400/2.550 | 1.400/2.500 | 1.400/2.550 | 1.400   | –/2.500                | 1.400   |
| Resistencia bóveda + solera (W)         | 2.450         | 2.550       | 2.450       | 2.550       | 2.550       | 2.550   | 2.100                  | –       |
| Resistencia turbo (W)                   | 1.800         | 1.800       | –           | –           | –           | –       | 1.600                  | –       |
| Turbina multifunción (W)                | 25            | 22          | 25          | 22          | 25          | –       | 30                     | –       |
| Iluminación interior (W)                | 25            | 25          | 25          | 25          | 25          | 25      | 25                     | 25      |
| Motor refrigeración (W)                 | 30            | 18          | 30          | 18          | 30          | 18      | 18                     | 18      |
| <b>SISTEMAS DE SEGURIDAD</b>            |               |             |             |             |             |         |                        |         |
| Desconexión autom. en puerta            | ✓             | –           | ✓           | –           | ✓           | –       | ✓                      | ✓       |
| Bloqueo de seguridad del panel          | ✓             | ✓           | ✓           | ✓           | ✓           | –       | ✓                      | –       |
| Protector de grill                      | ✓             | ✓           | ✓           | ✓           | ✓           | ✓       | ✓                      | ✓       |
| Anti-vuelco de parrillas y bandeja      | ✓             | ✓           | ✓           | ✓           | ✓           | ✓       | ✓                      | ✓       |
| Nº de cristales en puerta               | 4             | 3           | 3           | 3           | 3           | 3       | 3                      | 2       |
| <b>CLASE DE EFICIENCIA ENERGÉTICA</b>   |               |             |             |             |             |         |                        |         |
| Eficiencia energética <sup>(1)</sup>    | A+            | A+          | A+          | A+          | A+          | A       | –                      | –       |

| Modelos                         | CLC 855 GM | CLC 835 MC | CP 15 GS | VS 152 GS |
|---------------------------------|------------|------------|----------|-----------|
| <b>DIMENSIONES INTERIORES</b>   |            |            |          |           |
| Alto (mm)                       | 441        | –          | 100      | 100       |
| Ancho (mm)                      | 527        | –          | 470      | 470       |
| Fondo (mm)                      | 391        | –          | 500      | 500       |
| Capacidad neta/ bruta (litros)  | –          | –          | 23 / 23  | 23 / 23   |
| <b>CONEXIÓN ELÉCTRICA</b>       |            |            |          |           |
| Tensión (V)                     | 230        | 230        | 220-240  | 220-240   |
| Potencia nominal máxima (W)     | 1.350      | 2.100      | 420      | 115       |
| Longitud cable de conexión (cm) | 130        | 110        | 150      | 150       |

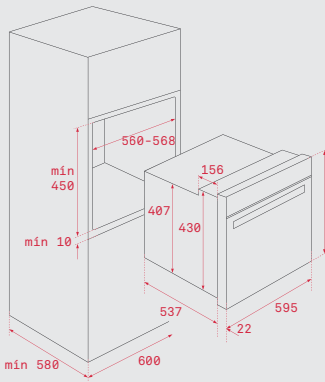
(1) En una escala que abarca desde A (más eficiente) a G (menos eficiente)



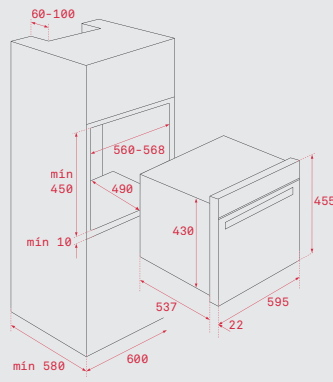
DIAGRAMAS DE INSTALACIÓN COMPACTOS



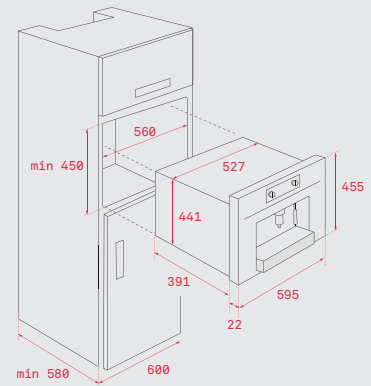
HLC 840  
HSC 635  
HBC 535



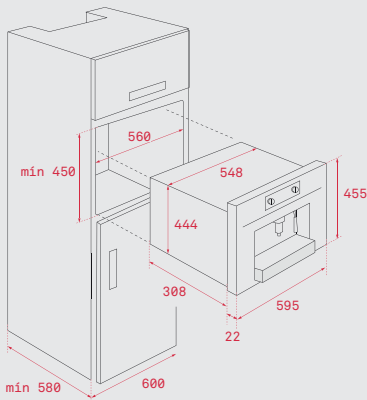
HLC 860 P  
HSC 635 P  
HBC 625 P



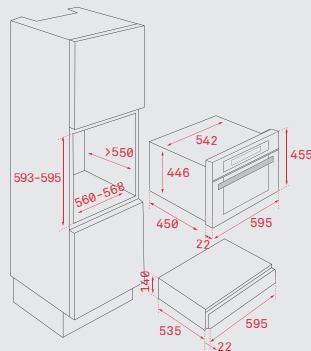
HLC 844 C  
HSC 644 C  
MLC 844



CLC 855 GM



CLC 835 MC



VS 152 GS  
CP 15 GS