

## Sistemas para puertas correderas





**INTHER**  
^

# 09.2

## SISTEMAS DESLIZANTES

TOP RETRAC		Págs 06
FLOAT 120		Págs 17
FLOAT 160		Págs 30
FLOAT 240 GRAN CARGA		Págs 36
ALFA 12		Págs 44
ACCESORIOS		Págs 50
FLOAT PLEGABLE		Págs 60
MAGIC MAGIC VIDRIO		Págs 70
DIVA AIR DIVA AIR VIDRIO		Págs 90
RUSTIK 1 RUSTIK 2 SOFT CLOSING		Págs 102
DEMON		Págs 114



## Sistemas Deslizantes

- INTHER dispone de una amplia gama de sistemas deslizantes para puertas correderas.
- Todos los sistemas correderas INTHER utilizan únicamente guías correderas de aluminio proporcionando un movimiento fluido y silencioso.
- Disponibilidad de sistemas Retrac y Soft Closing.



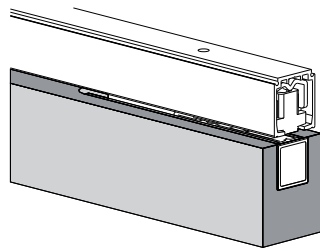


 **HERRAJES**  
DE ANDALUCÍA

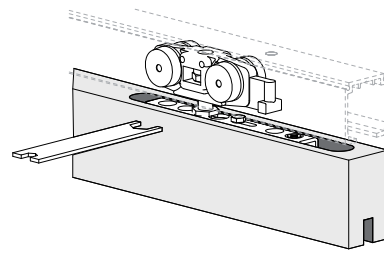
**INTHER**  


**SD**

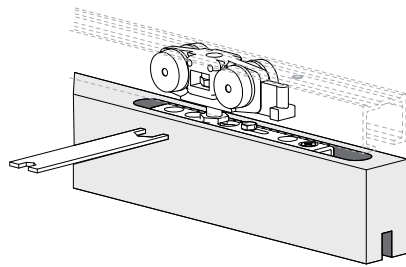
SISTEMAS DESLIZANTES



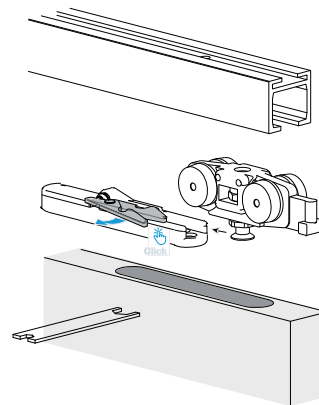
Top Retrac



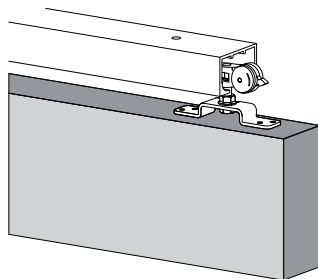
Float 120



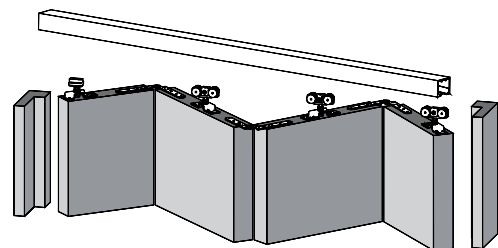
Float 160 Gran Carga



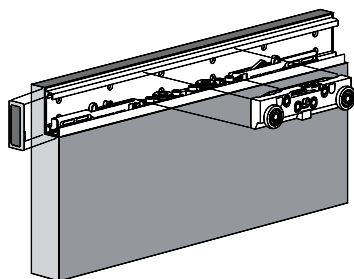
Float 240 Gran Carga



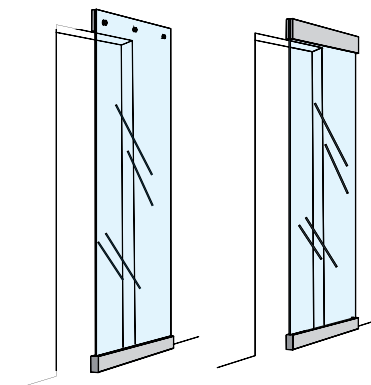
Alfa 12



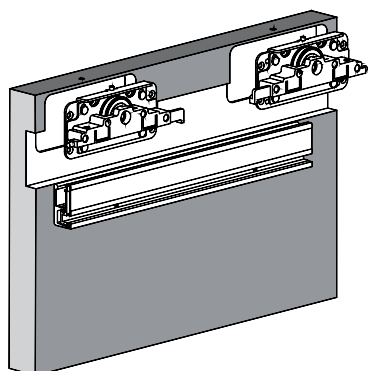
Float Plegable



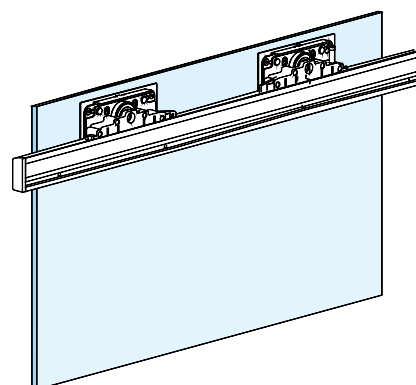
Magic



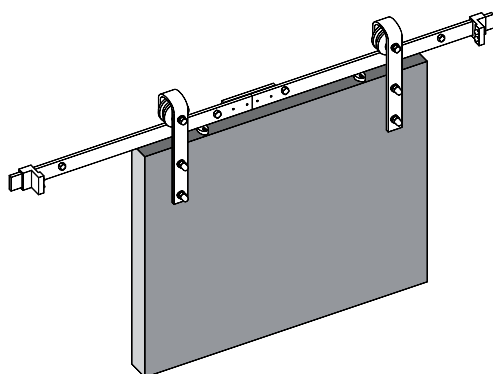
Magic Vidrio



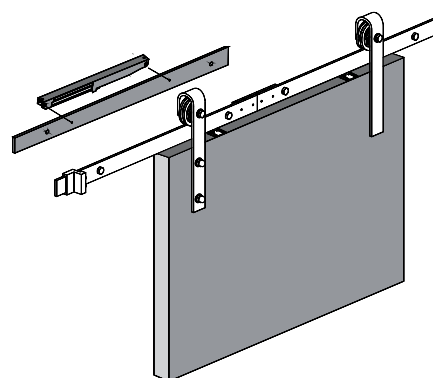
Diva Air



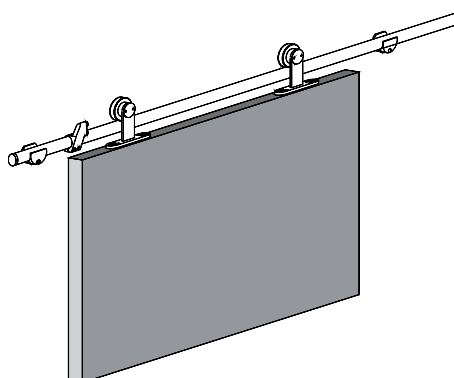
Diva Air Vidrio



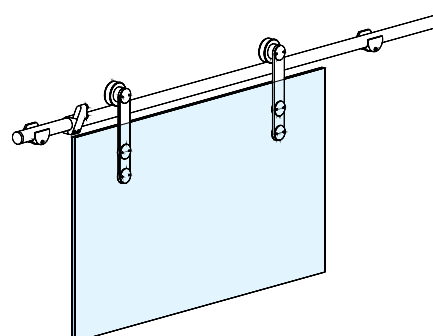
Rustik 1



Rustik 2 Soft Closing



Demon



Demon Vidrio



## TOP retrac



### **La evolución con los sistemas correderas retráctiles llega con el sistema top.**

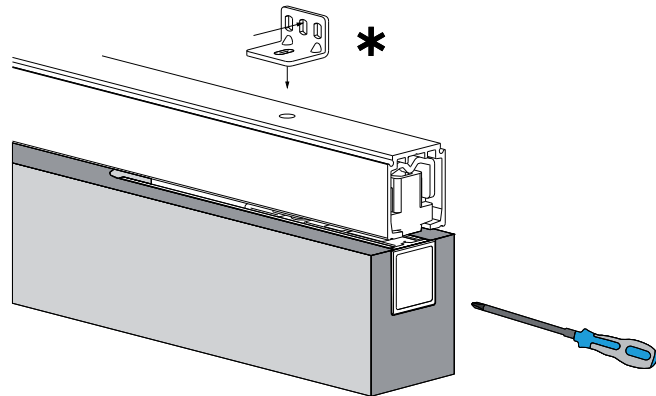
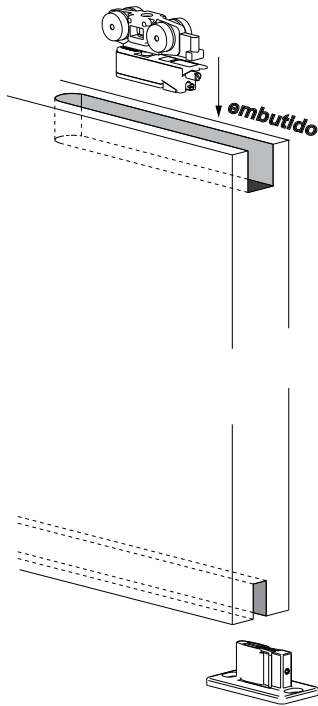
- Sistema oculto, una de las características principales es que no tiene impacto visual.
- Posibilidad de desinstalar el sistema una vez colocado.
- Su peculiar estructura permite la fijación y regulación lateral.
- 2 mm. luz superior
- 6 mm. luz inferior.
- Las fijaciones tienen un sistema innovador anti-rebote, junto con el cierre amortiguado permite un accionamiento y un cierre totalmente estable.

# Guías Deslizantes

## Top Retrac

### TOP RETRAC

### Vista del montaje



#### Regulación

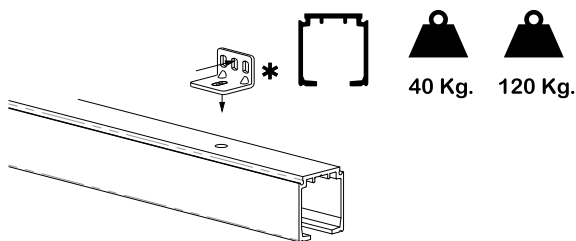
Luz superior: 2 mm.  
Luz inferior: 6 mm.

- Regulación por el lateral de la puerta sin necesidad de desmontar.

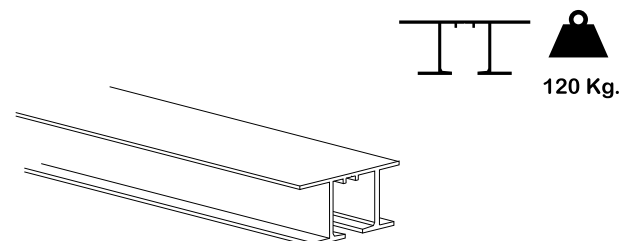
### Opciones

Código	Modelo	Página
13807	TOP RETRAC 120 SOFT	Pag. 400
14576	TOP RETRAC 120	Pag. 401
13806	TOP RETRAC 40 SOFT	Pag. 402

### Guía FLOAT 120



### Guía FLOAT FALSO TECHO



#### Opcional

10246

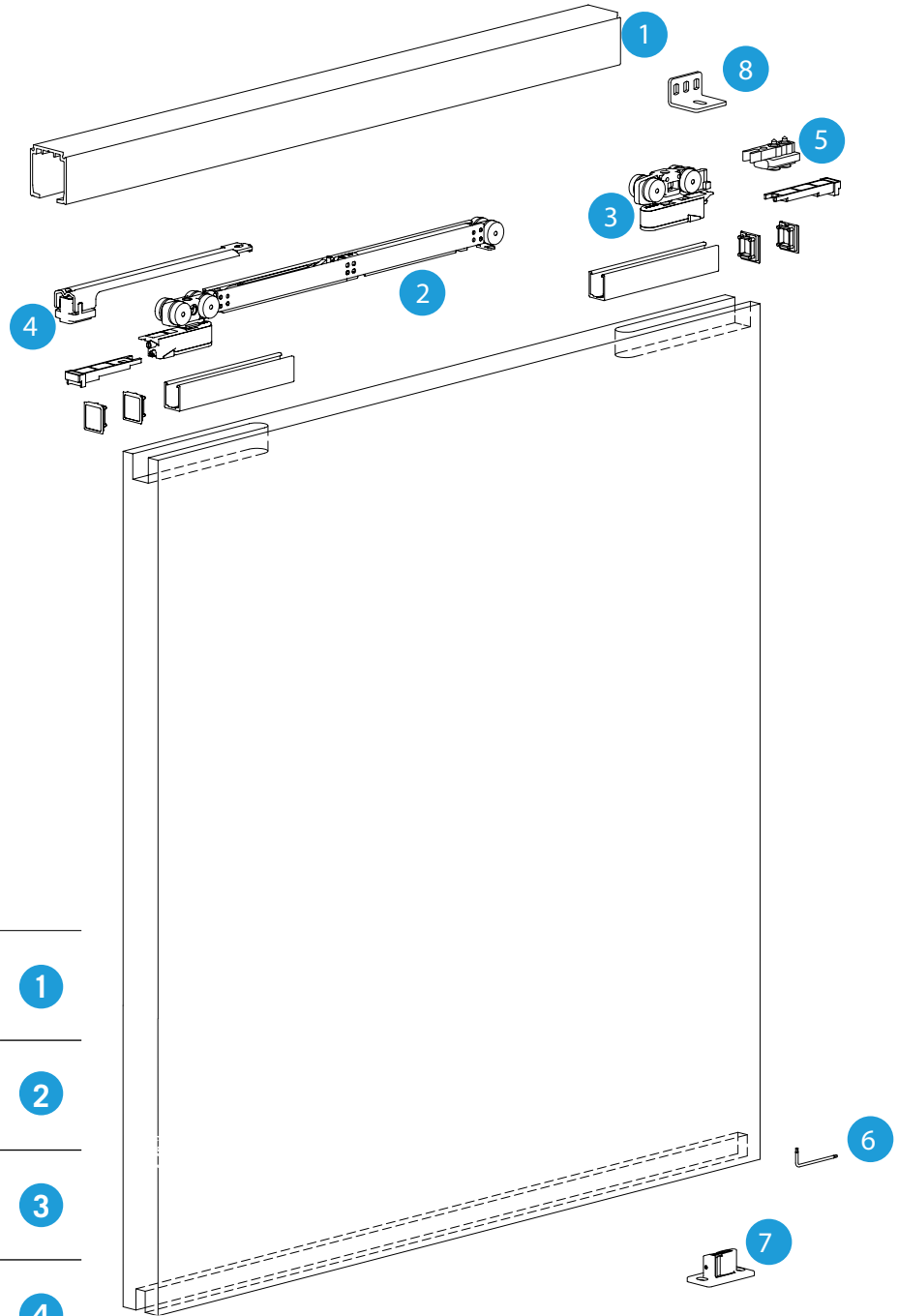
Escuadra para instalación de la guía Float en pared.


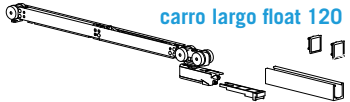
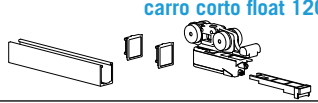

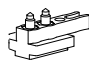

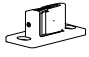
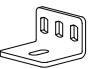


Código	Medidas
06722	2 m.
01893	3 m.
06720	4 m.

\* Para instalar en puertas de altura hasta falso techo

Código	Medidas
13997	3 m.
13998	4 m.

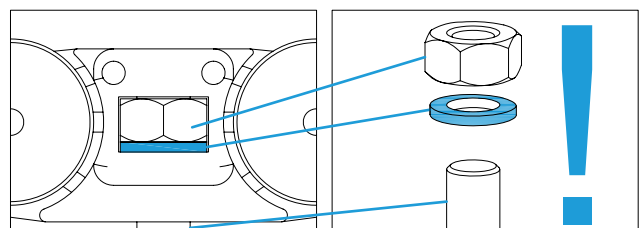


- 
1
- 
2
- 
3
- 
4
- 
5
- 
6
- 
7
- 
8

### Sistema de reducción ruido



El sistema TOP está equipado con sistema amortiguado de goma que reduce significativamente el nivel del ruido







**INTHER**  
^



120 KG



Freno Amortiguado



1 Freno estándar



Rueda torneada

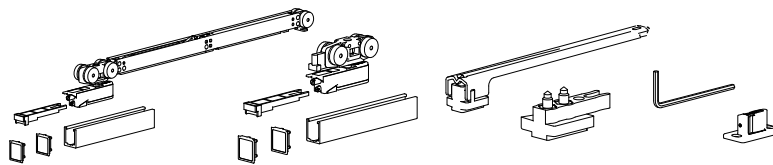


Ancho puerta MIN 700mm

### Características

- Sistema patentado.
- Para puertas de hasta 120kg.
- Luz superior 2mm.
- Luz inferior 6mm
- Regulación Lateral.

### KIT



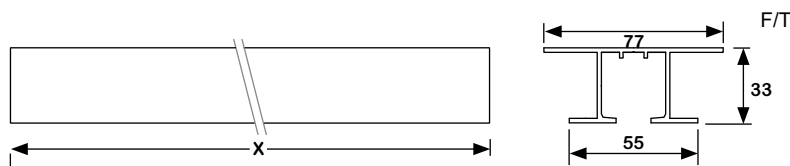
Código	Descripción	Set
13807	Top Retrac 120 Kg. Soft fil	1/8

### Perfiles



Código	Descripción	Acabado	Medidas	Set
06722	Perfil sup float 120	PL	2 mt	1/10
01893	Perfil sup float 120	PL	3 mt	1/10
06720	Perfil sup float 120	PL	4 mt	1/10
16150001	Perfil sup float 120	PL	6 mt *	1/10

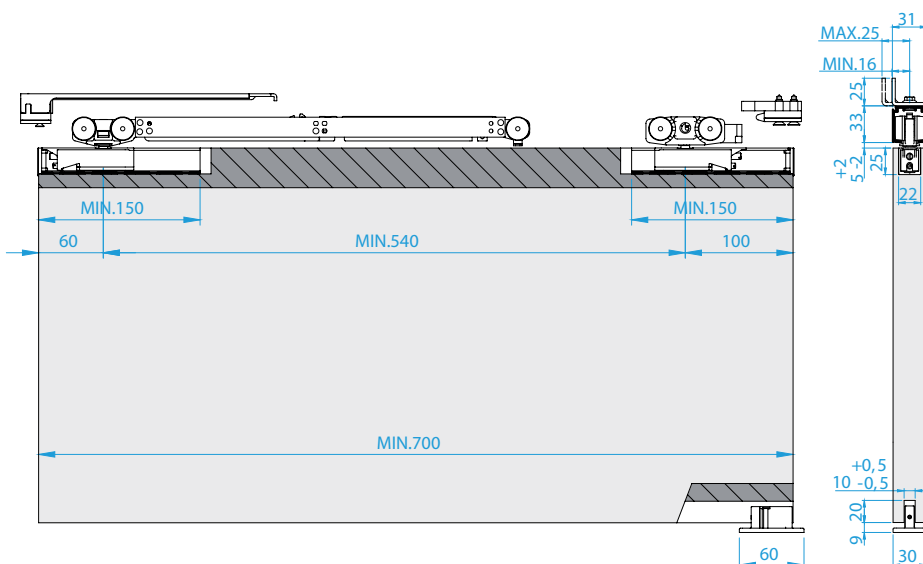
\* Max. longitud de envío 4m. / Indicar medida de corte.



Código	Descripción	Acabado	Medidas	Set
13997	Perfil sup float 120 F/T	PL	3 mt	1/10
13998	Perfil sup float 120 F/T	PL	4 mt	1/10
13999	Perfil sup float 120 F/T	PL	6 mt *	1/16

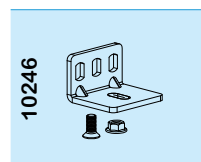
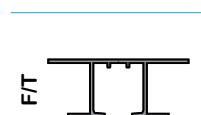
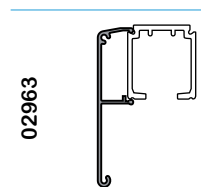
\* Max. longitud de envío 4m. / Indicar medida de corte.

### Mecanizado



### Accesorios

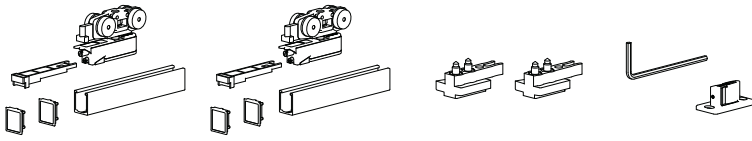
\* visite capítulo final de accesorios



# Guías Deslizantes

## Top Retrac 120

### KIT



120 KG



2 Freno estándar



Rueda torneada

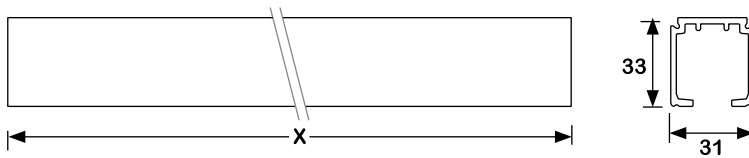


Ancho puerta MIN 700mm



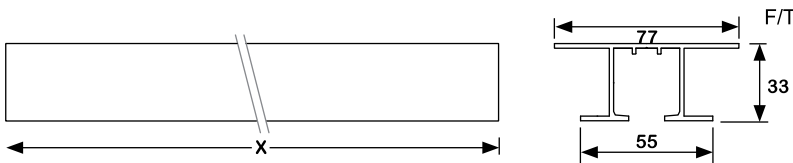
Código	Descripción	Set
14576	Top Retrac 120 Kg.	1/20

### Perfiles



Código	Descripción	Acabado	Medidas	Set
06722	Perfil sup float 120	PL	2 mt	1/10
01893	Perfil sup float 120	PL	3 mt	1/10
06720	Perfil sup float 120	PL	4 mt	1/10
16150001	Perfil sup float 120	PL	6 mt *	1/10

\* Max. longitud de envío 4m. / Indicar medida de corte.



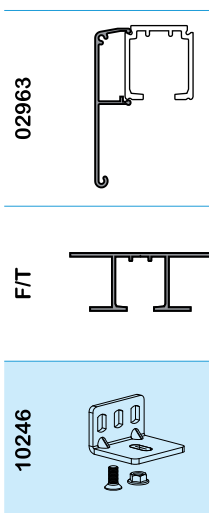
Código	Descripción	Acabado	Medidas	Set
13997	Perfil sup float 120 F/T	PL	3 mt	1/10
13998	Perfil sup float 120 F/T	PL	4 mt	1/10
13999	Perfil sup float 120 F/T	PL	6 mt *	1/16

\* Max. longitud de envío 4m. / Indicar medida de corte.

### Características

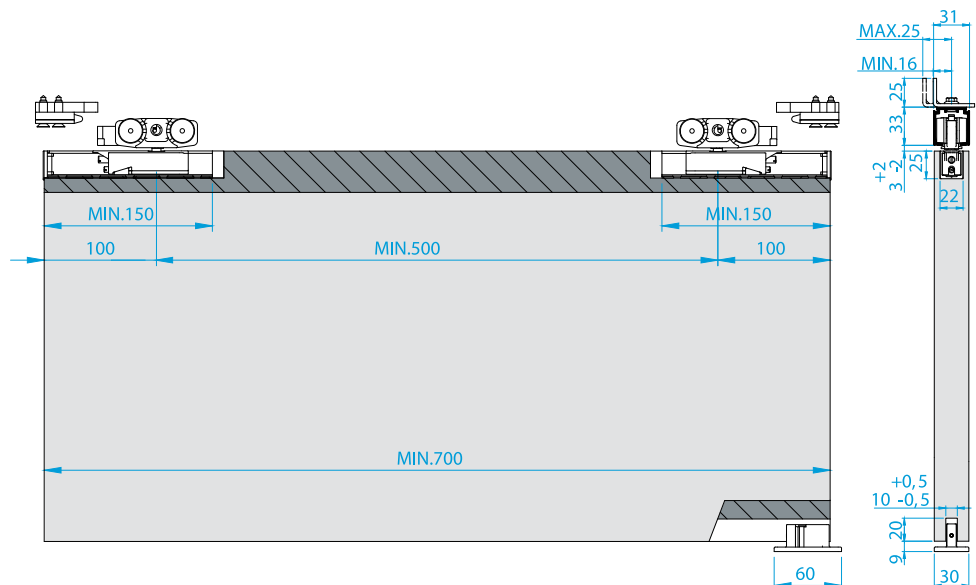
- Sistema patentado.
- Para puertas de hasta 120kg.
- Luz superior 2mm.
- Luz inferior 6mm
- Regulación Lateral.

### Accesorios



\* visite capítulo final de accesorios

### Mecanizado



## Top Retrac 40 Soft

 40 KG

 Freno Amortiguado

 1 Freno estándar

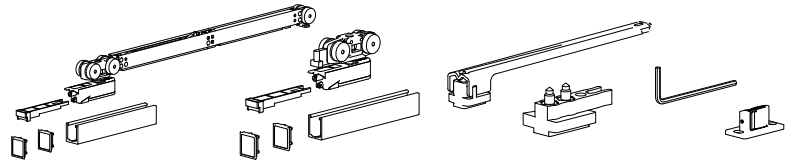
 Rueda torneada

 Ancho puerta MIN 700mm

### Características

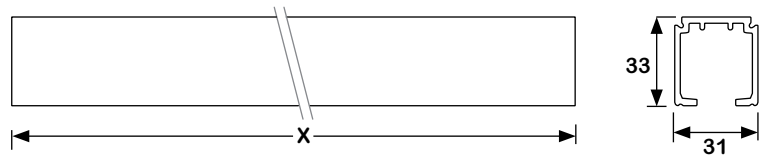
- Sistema patentado.
- Para puertas hasta 40kg.
- Luz superior 2mm.
- Luz inferior 6mm.

### KIT



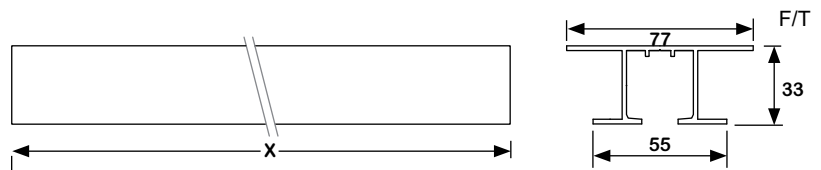
Código	Descripción	Set
13806	Top Retrac 40 Kg. Soft fl	1/8

### Perfiles



Código	Descripción	Acabado	Medidas	Set
06722	Perfil sup float 120	PL	2 mt	1/10
01893	Perfil sup float 120	PL	3 mt	1/10
06720	Perfil sup float 120	PL	4 mt	1/10
16150001	Perfil sup float 120	PL	6 mt *	1/10

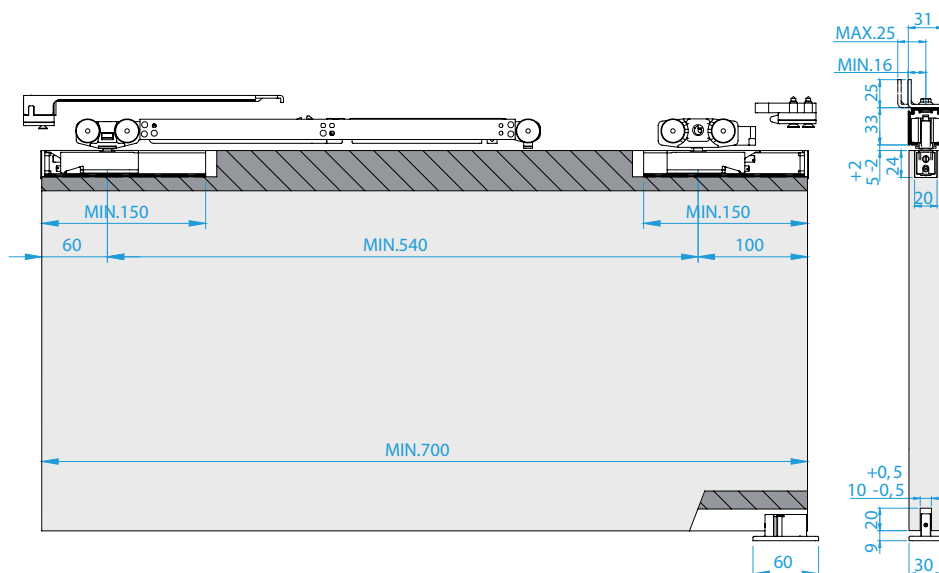
\* Max. longitud de envío 4m. / Indicar medida de corte.



Código	Descripción	Acabado	Medidas	Set
13997	Perfil sup float 120 F/T	PL	3 mt	1/10
13998	Perfil sup float 120 F/T	PL	4 mt	1/10
13999	Perfil sup float 120 F/T	PL	6 mt *	1/16

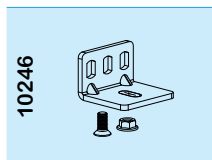
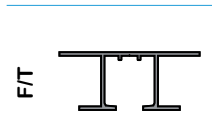
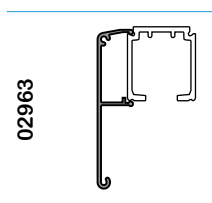
\* Max. longitud de envío 4m. / Indicar medida de corte.

### Mecanizado

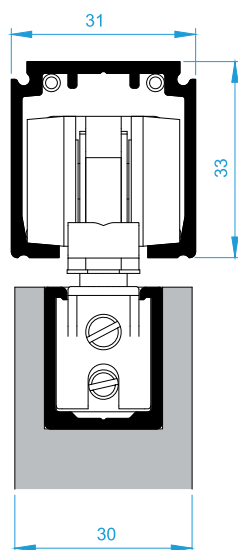


### Accesorios

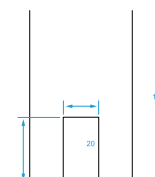
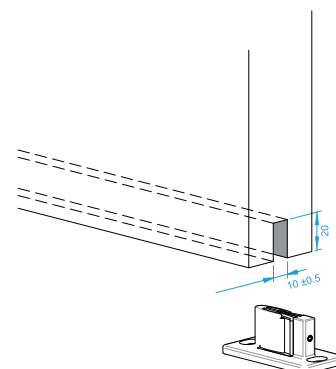
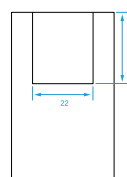
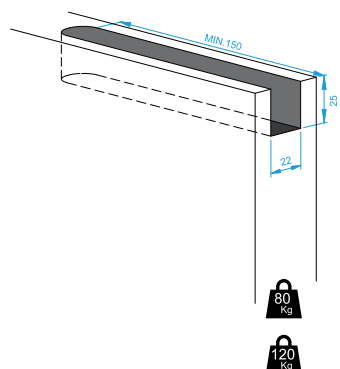
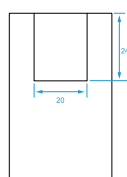
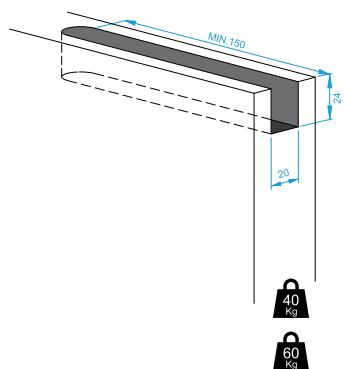
\* visite capítulo final de accesorios



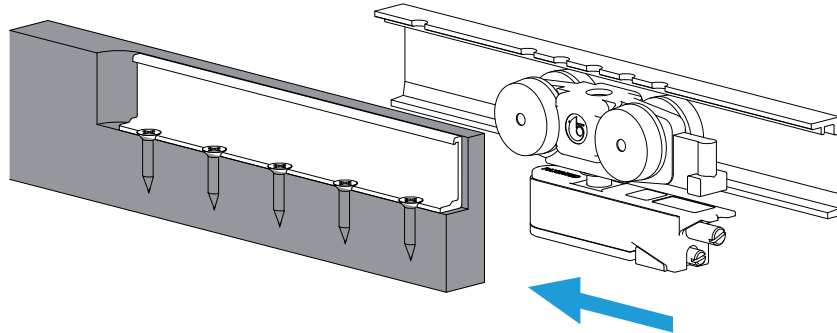
### Esquema



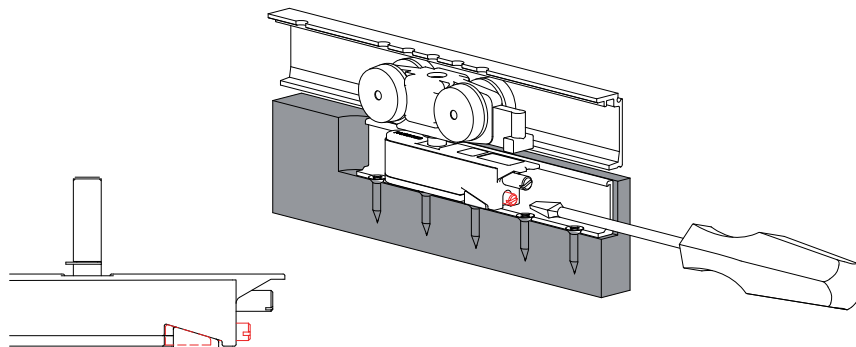
### Mecanizado



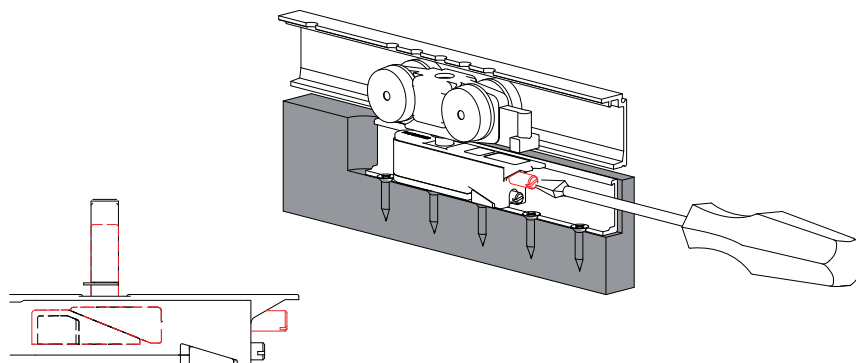
### Colocación



### Bloqueo



### Regulación

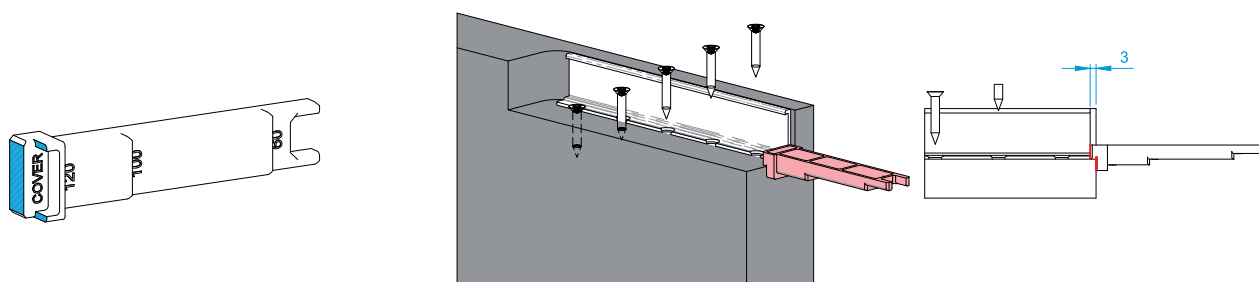




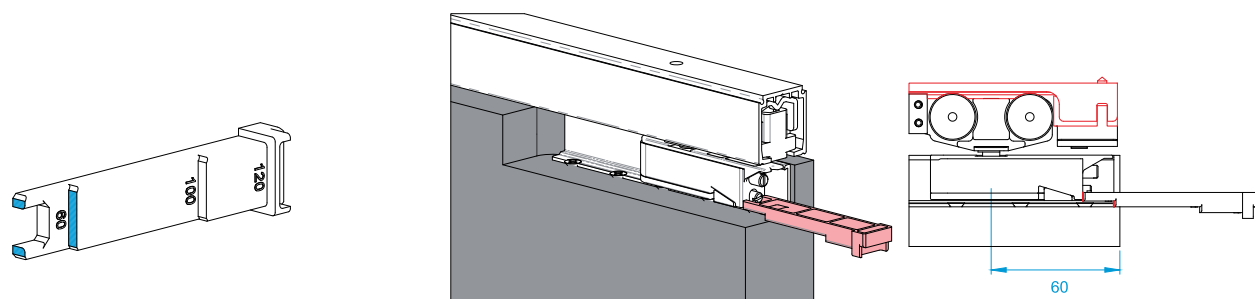
# Guías Deslizantes

## Top Retrac Montaje

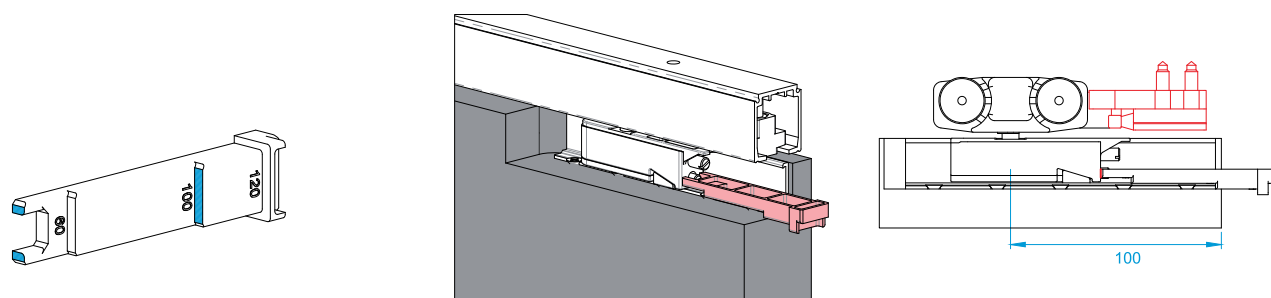
### 1. Perfil retráctil



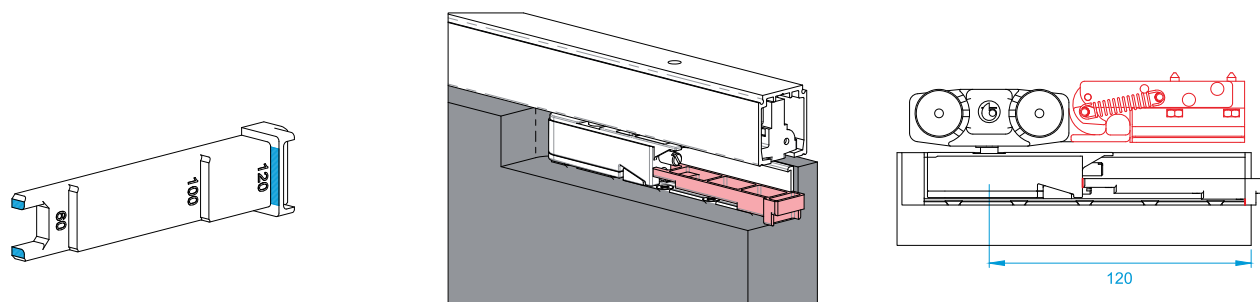
### 2.1 .freno amortiguado



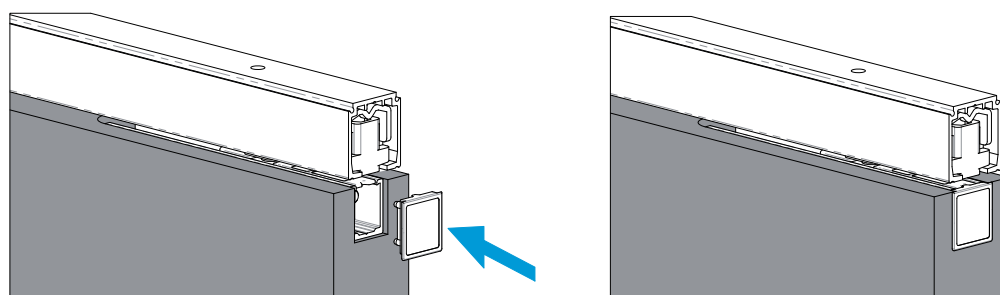
### 2.2 .freno estándar



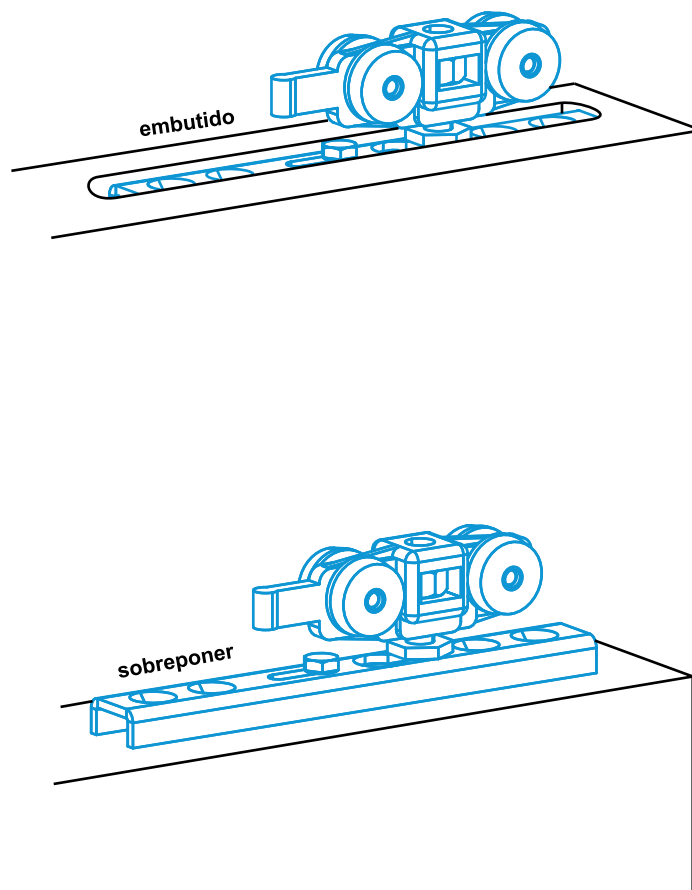
### 2.3 .freno hidráulico



### 3. tapa







## FLOAT 120



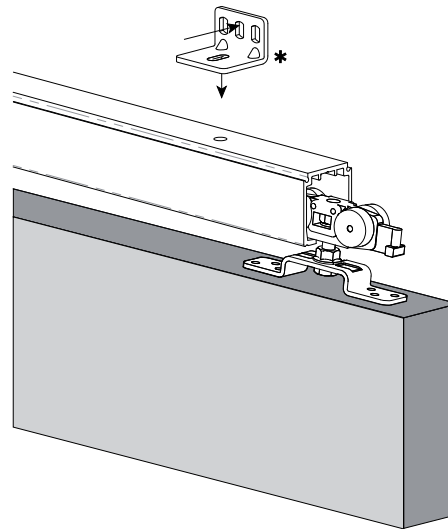
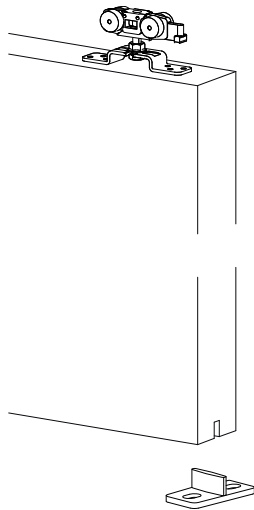
**FLOAT es un concepto versátil de accesorios de puertas correderas.**

- Una sola guía para múltiples aplicaciones.
- Los sistemas FLOAT son tradicionalmente retráctiles pero según las necesidades puede instalarse de forma estándar (Sistema visto o sistema oculto).
- Elija el juego de accesorios acorde a sus necesidades.
- Disponible sistema SOFT-CLOSING integrado en la guía (solo versión FLOAT 120)

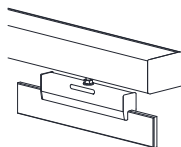
## FLOAT 120

### Float 120

### Vista del montaje



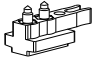
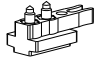




Opcional puertas de cristal



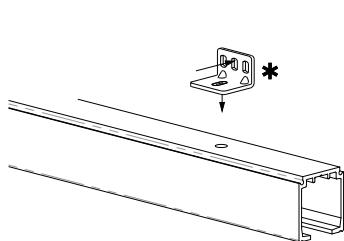
15123

- Regulación frontal de la puerta sin necesidad de desmontar.

### Opciones

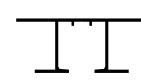
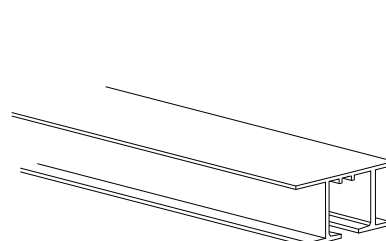
12264	FLOAT 120	Pag. 408
		
<b>Freno Normal (FN)</b>	<b>Freno Normal (FN)</b>	<b>120 Kg.</b>
13882	FLOAT 120 FL/FC	Pag. 412
		
<b>Freno Largo (FL)</b> Freno de aire	<b>Freno Hidráulico (FC)</b>	<b>120 Kg.</b>

### Guía FLOAT 120



  
120 Kg.

### Guía FLOAT FALSO TECHO



  
120 Kg.

Opcional

10246

Escuadra para instalación de la guía Float en pared.



Código	Medidas
06722	2 m.
01893	3 m.
06720	4 m.

\* Para instalar en puertas de altura hasta falso techo

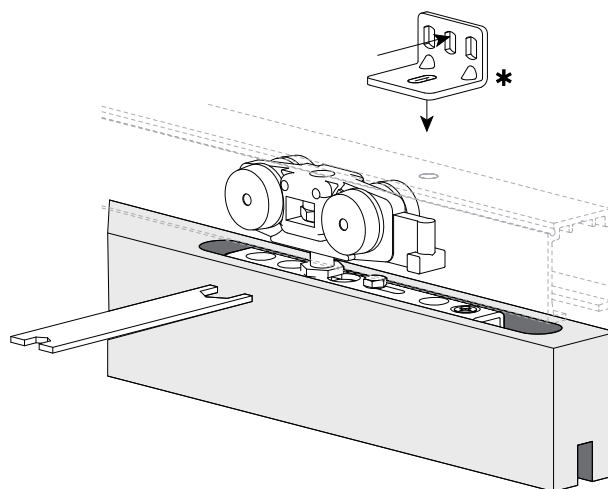
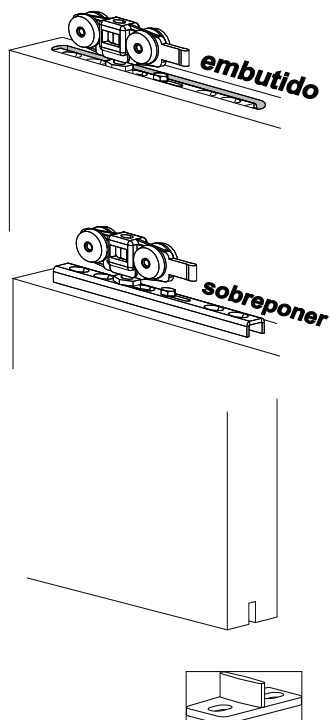
Código	Medidas
13997	3 m.
13998	4 m.

# Guías Deslizantes

## FLOAT 120 RETRAC

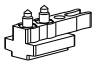
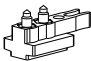

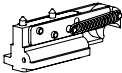
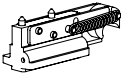

### Float 120 RETRAC

### Vista del montaje

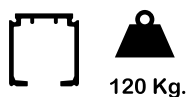
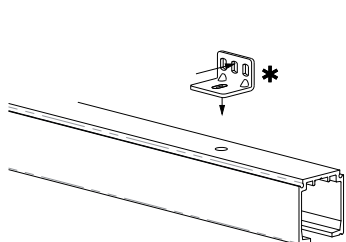


- Posibilidad de montaje embutido o sobrepuesto.
- Regulación frontal de la puerta sin necesidad de desmontar.

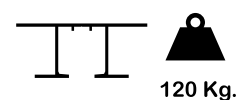
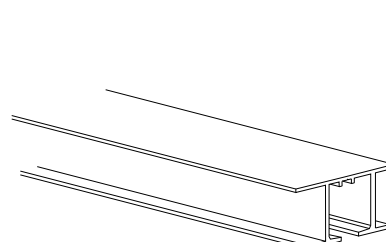
### Opciones

10244	FLOAT 120 RETRAC	Pag. 414
		
Freno Normal (FN)	Freno Normal (FN)	120 Kg.
10245	FLOAT 120 RETRAC SOFT	Pag. 418
		
Freno Hidráulico (FC)	Freno Hidráulico (FC)	120 Kg.

### Guía FLOAT 120



### Guía FLOAT FALSO TECHO



#### Opcional

10246

Escuadra para instalación de la guía Float en pared.

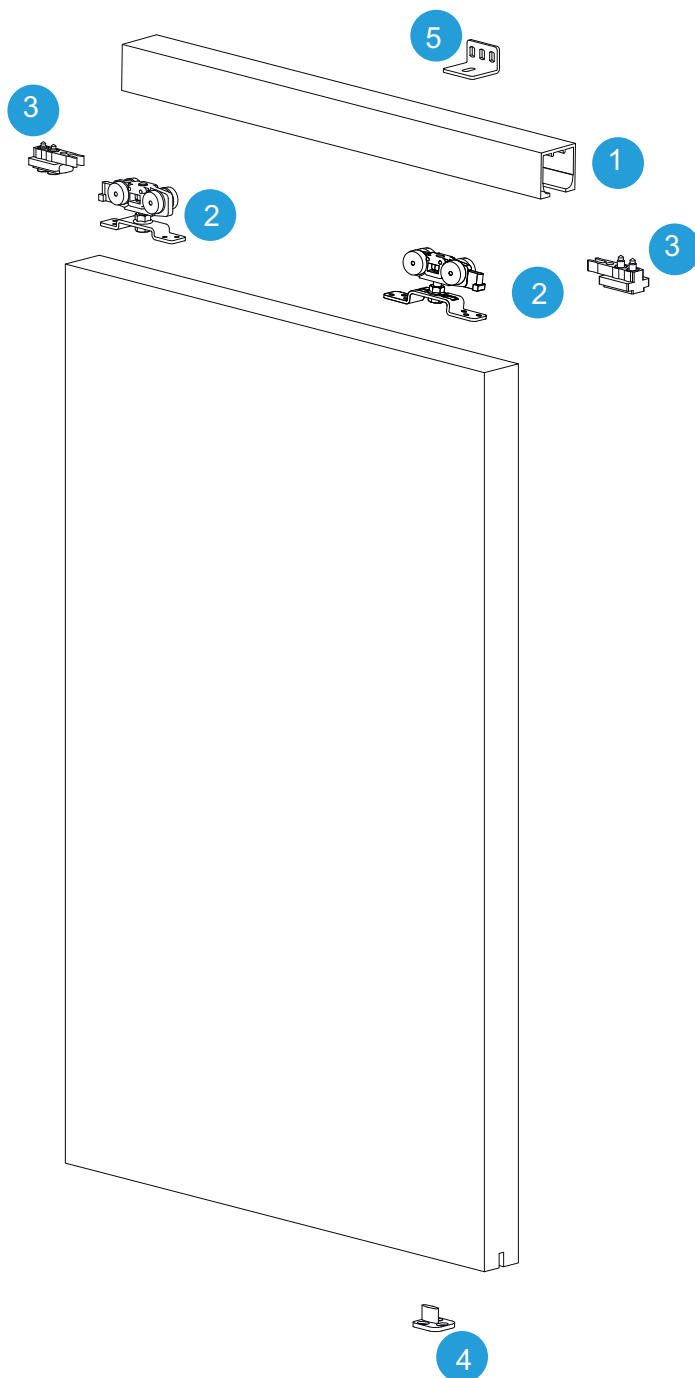


Código	Medidas
06722	2 m.
01893	3 m.
06720	4 m.

\* Para instalar en puertas de altura hasta falso techo

Código	Medidas
13997	3 m.
13998	4 m.

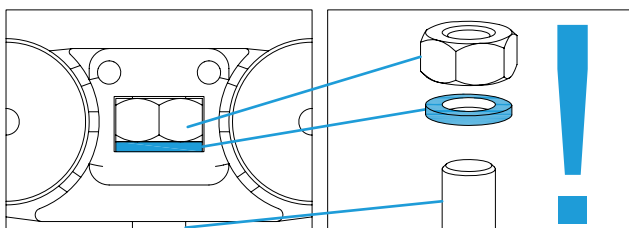
## Float 120

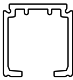
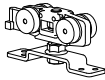
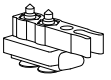




### Sistema de reducción ruido



El sistema FLOAT está equipado con sistema amortiguado de goma que reduce significativamente el nivel del ruido



Float 120		1
carro float 120		2
freno estándar		3
guiador		4
escuadra		5



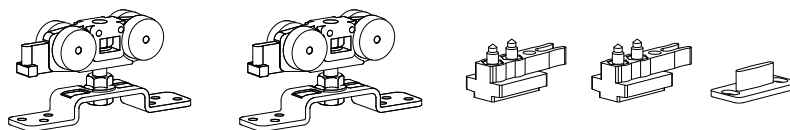
### KIT

120 KG 

2 Freno estándar 

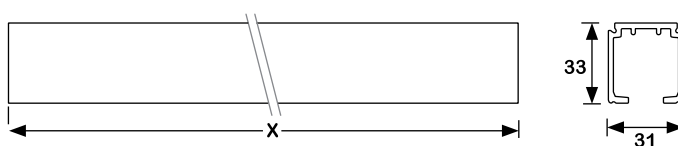
Rueda torneada 

Ancho puerta MIN 600mm 



Código	Descripción	Set
12264	Jgo accesorios Float 120 estándar	20/20

### Perfiles



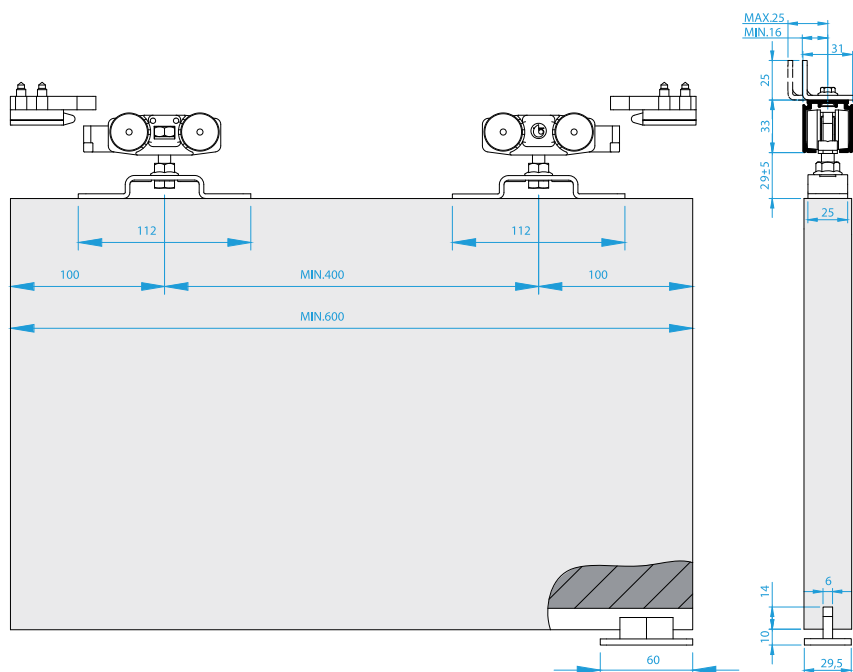
### Características

- Elementos de deslizamiento con estribo normal.
- Capacidad para puertas hasta 120kg.

Código	Descripción	Acabado	Medidas	Set
06722	Perfil sup float 120	PL	2 mt	1/10
01893	Perfil sup float 120	PL	3 mt	1/10
06720	Perfil sup float 120	PL	4 mt	1/10
16150001	Perfil sup float 120	PL	6 mt *	1/10

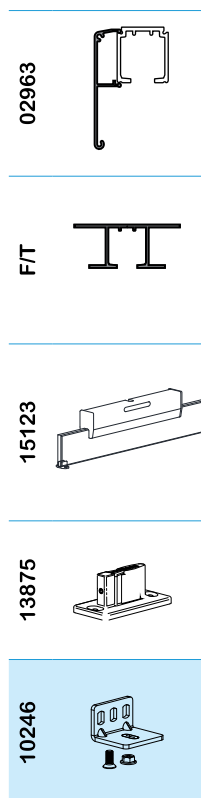
\* Max. longitud de envío 4m. / Indicar medida de corte.

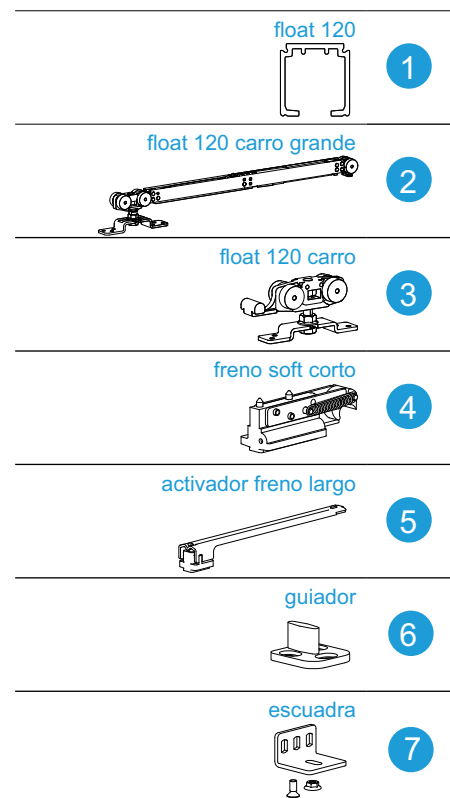
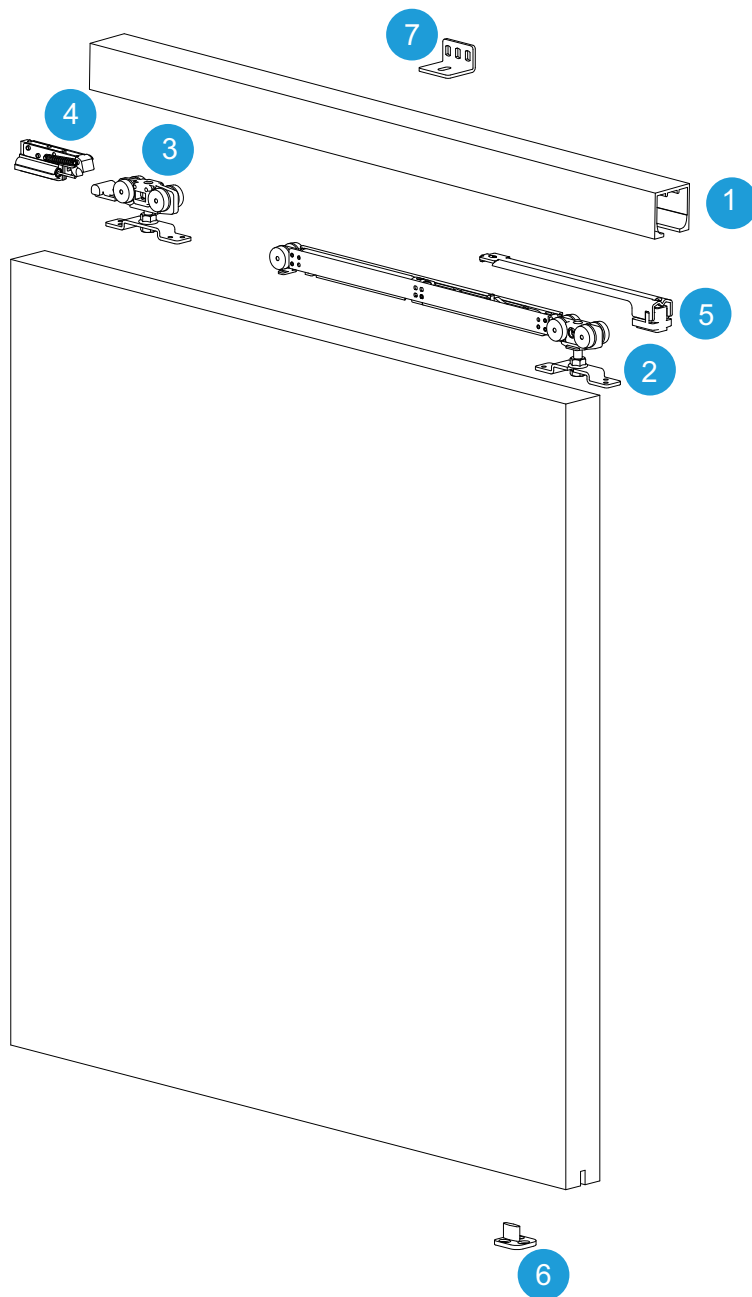
### Mecanizado



### Accesorios

\* visite capítulo final de accesorios

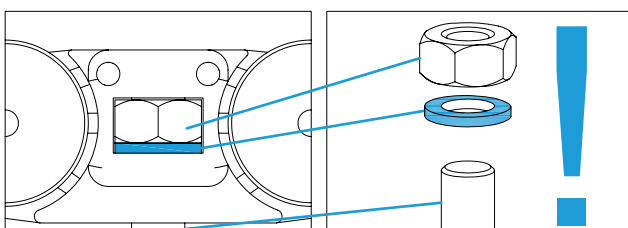




### Sistema de reducción ruido



El sistema FLOAT está equipado con un sistema amortiguado de goma que reduce significativamente el nivel del ruido



# Guías Deslizantes

## Float 120 FL/FC

### KIT

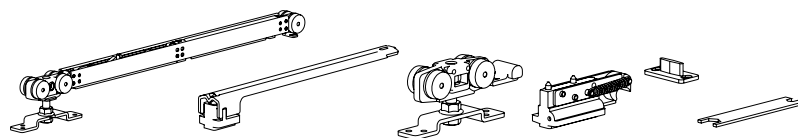
120 KG 

Freno hidráulico 

Freno amortiguado 

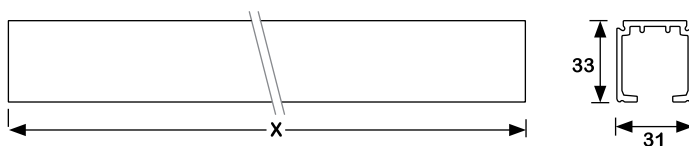
Rueda torneada 

Ancho puerta MIN 700mm 



Código	Descripción	Set
13882	Float 120 FL /FC	1/20

### Perfiles



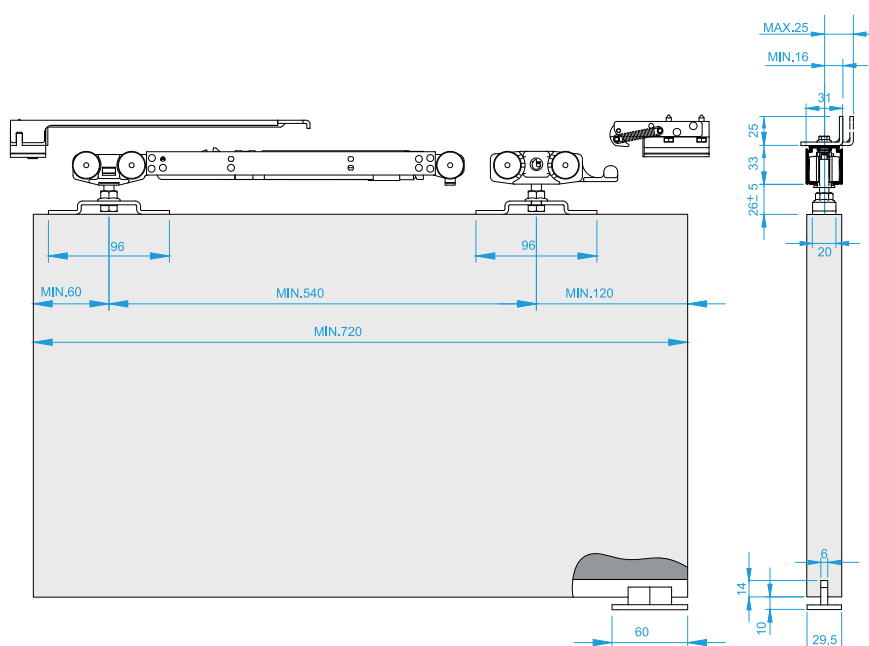
### Características

- Elementos de deslizamiento con estribo normal.
- Capacidad para puertas hasta 120kg
- Freno hidráulico(FC) + freno amortiguado (FL)

Código	Descripción	Acabado	Medidas	Set
06722	Perfil sup float 120	PL	2 mt	1/10
01893	Perfil sup float 120	PL	3 mt	1/10
06720	Perfil sup float 120	PL	4 mt	1/10
16150001	Perfil sup float 120	PL	6 mt *	1/10

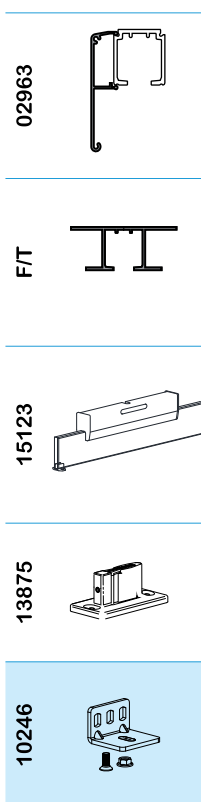
\* Max. longitud de envío 4m. / Indicar medida de corte.

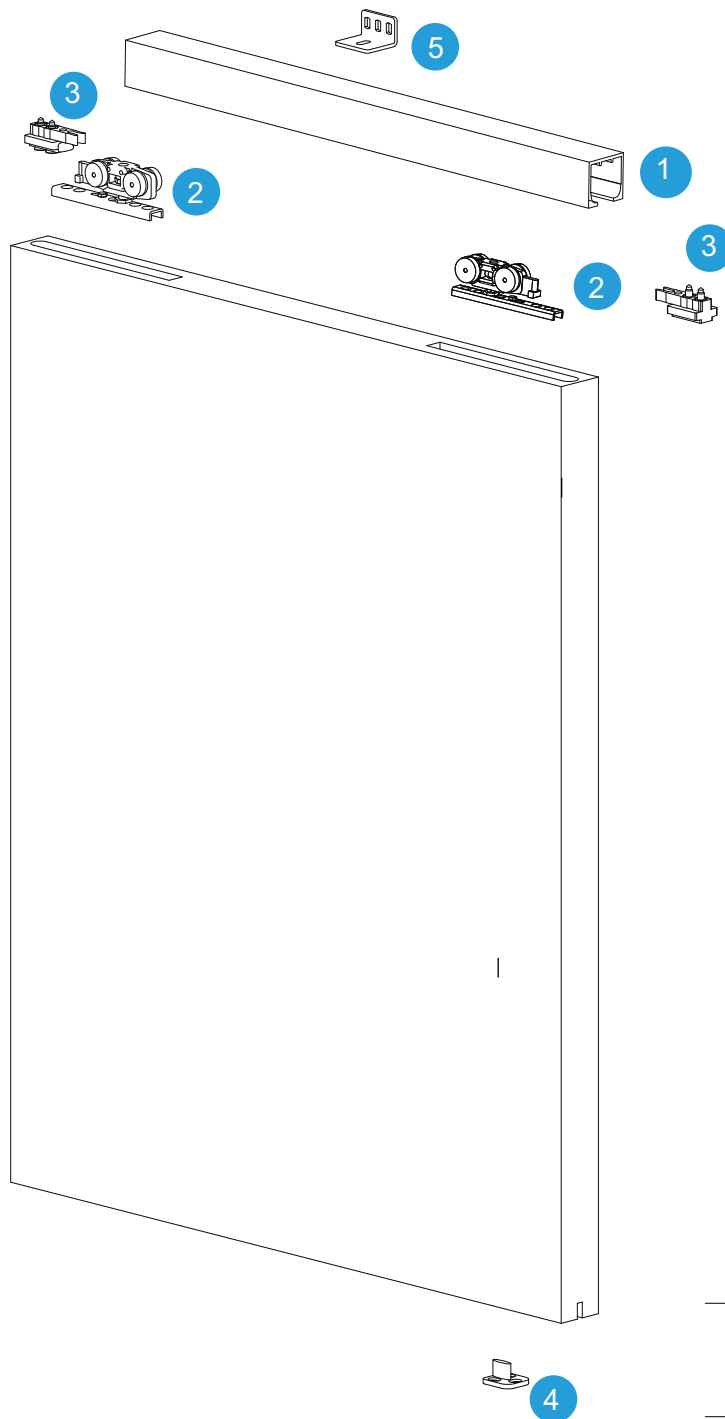
### Mecanizado



### Accesorios

\* visite capítulo final de accesorios

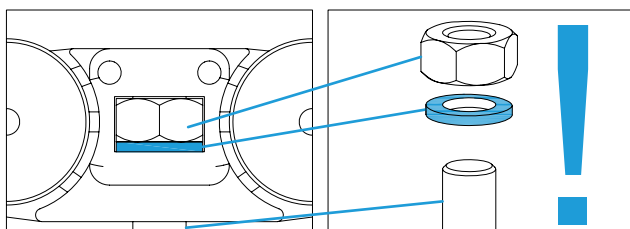


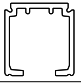
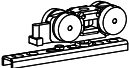
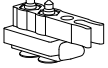




### Sistema de reducción ruido



El sistema FLOAT está equipado con un sistema amortiguado de goma que reduce significativamente el nivel del ruido



Float 120		1
carro float 120 retrac		2
freno estándar		3
guiador		4
escuadra		5

# Guías Deslizantes

## Float 120 Retract

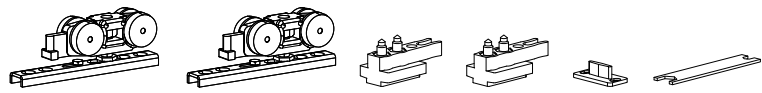
### KIT

120 KG 

2 Freno estandar 

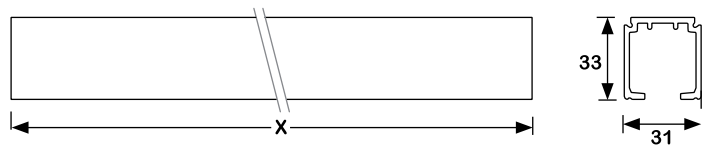
Rueda torneada 

Ancho puerta MIN 700mm 



Código	Descripcion	Set
10244	Float 120 Retract	1/20

### Perfiles



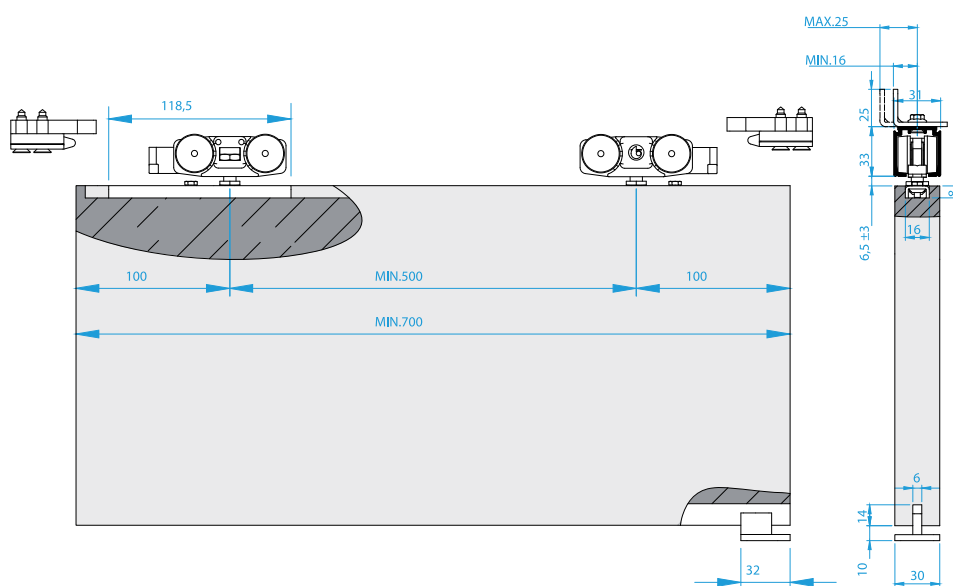
### Características

- Sistema de deslizamiento con estribo oculto.
- Capacidad para puertas hasta 120kg.

Código	Descripcion	Acabado	Medidas	Set
06722	Perfil sup float 120	PL	2 mt	1/10
01893	Perfil sup float 120	PL	3 mt	1/10
06720	Perfil sup float 120	PL	4 mt	1/10
16150001	Perfil sup float 120	PL	6 mt *	1/10

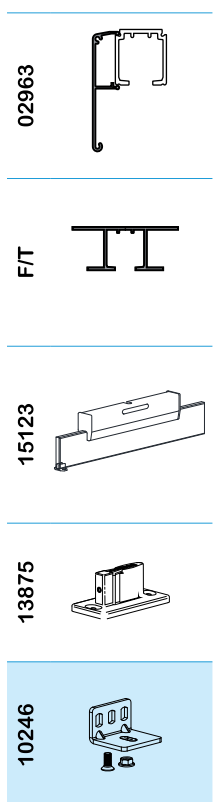
\* Max. longitud de envío 4m. / Indicar medida de corte.

### Mecanizado

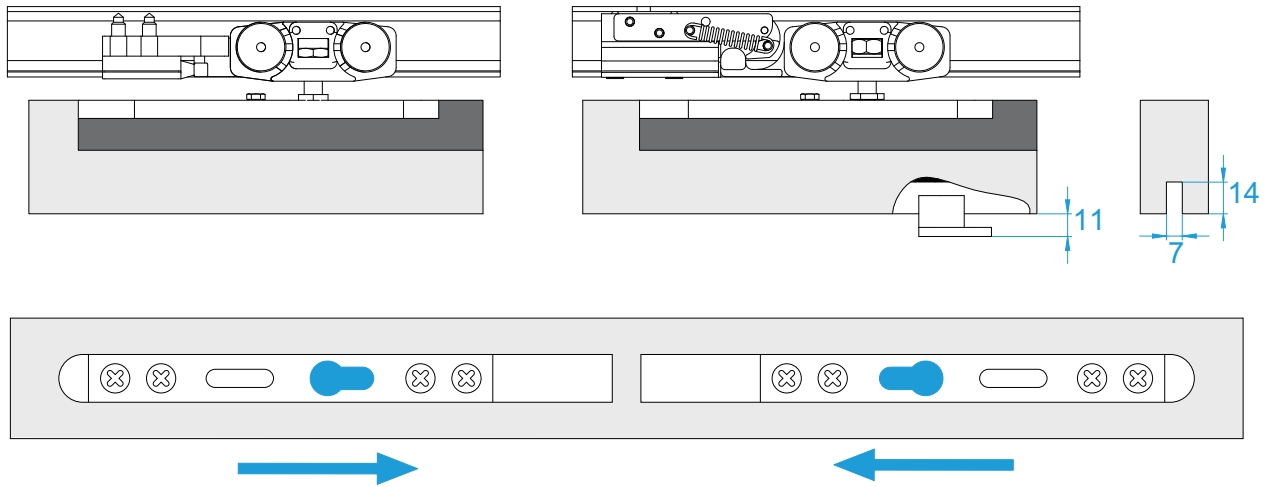


### Accesorios

\* visite capítulo final de accesorios



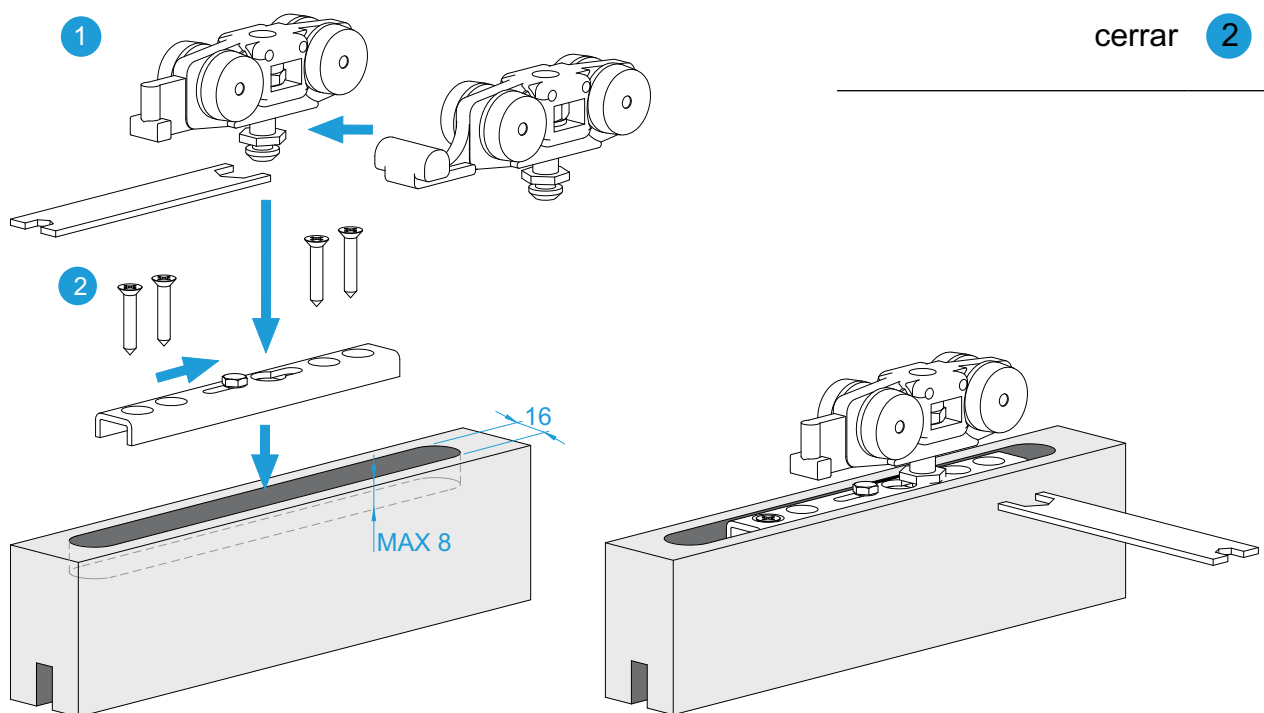
### Posicionamiento



### Montaje

insertar 1

cerrar 2

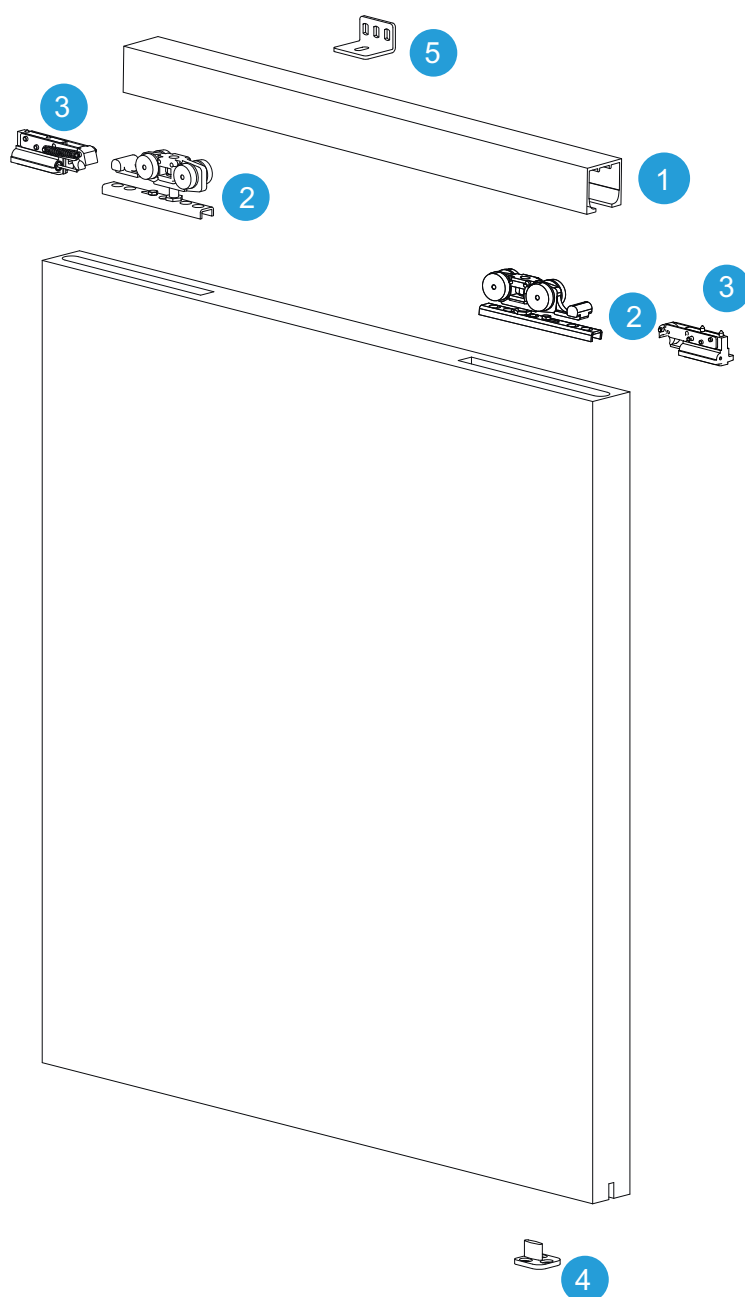


Fresar

Regular



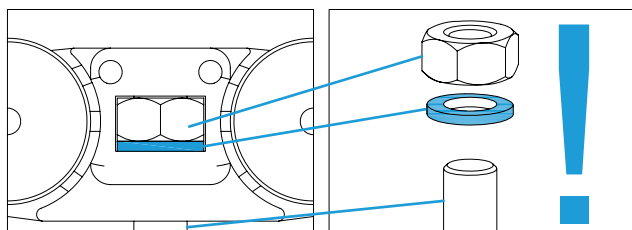


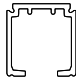
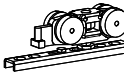




### Sistema de reducción ruido



El sistema FLOAT está equipado con sistema amortiguado de goma que reduce significativamente el nivel del ruido



Float 120		1
carro float 120 retrac		2
freno soft corto		3
guiador		4
escuadra		5

# Guías Deslizantes

## Float 120 Retraco Soft

### KIT

120 KG



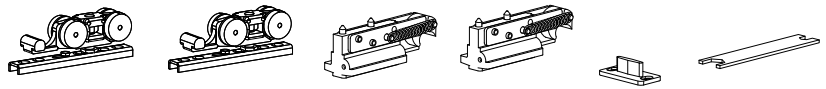
2 Frenos hidráulicos



Rueda torneada

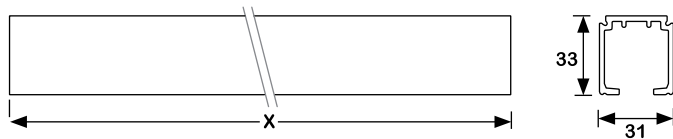


Ancho puerta MIN 700mm



Código	Descripción	Set
10245	Float 120 2fc Retraco	1/20

### Perfiles



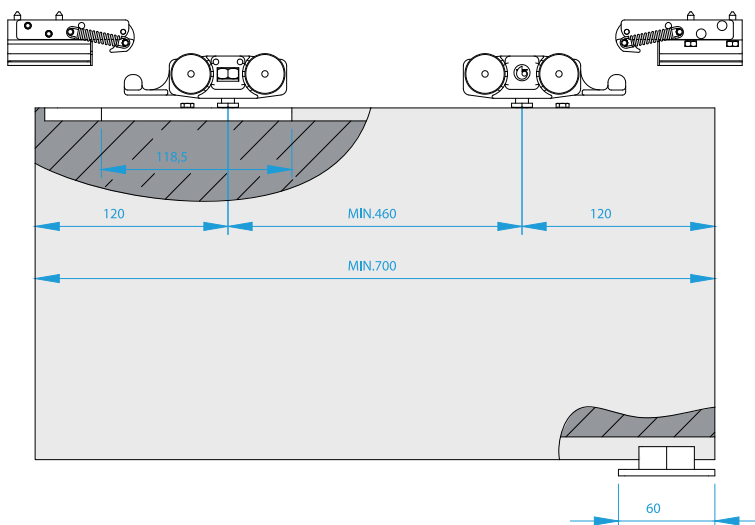
### Características

- Sistema de deslizamiento con estribo oculto.
- Capacidad para puertas hasta 120kg.
- Freno hidráulico

Código	Descripción	Acabado	Medidas	Set
06722	Perfil sup float 120	PL	2 mt	1/10
01893	Perfil sup float 120	PL	3 mt	1/10
06720	Perfil sup float 120	PL	4 mt	1/10
16150001	Perfil sup float 120	PL	6 mt *	1/10

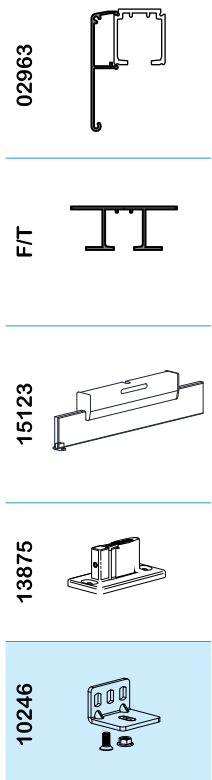
\* Max. longitud de envío 4m. / Indicar medida de corte.

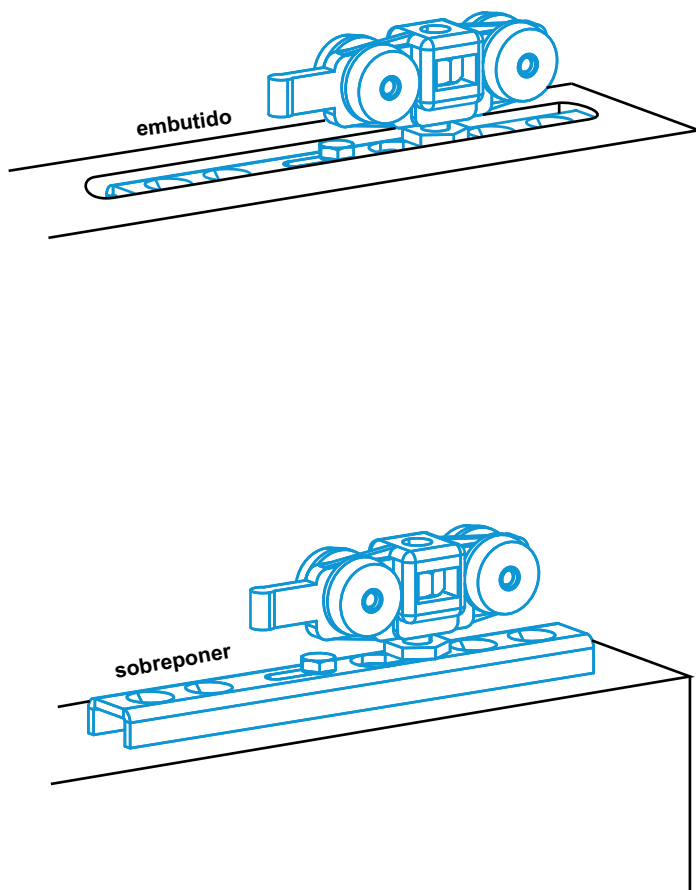
### Mecanizado



### Accesorios

\* visite capítulo final de accesorios





## FLOAT 160



### Perfil FLOAT con sistema de fijación retráctil.

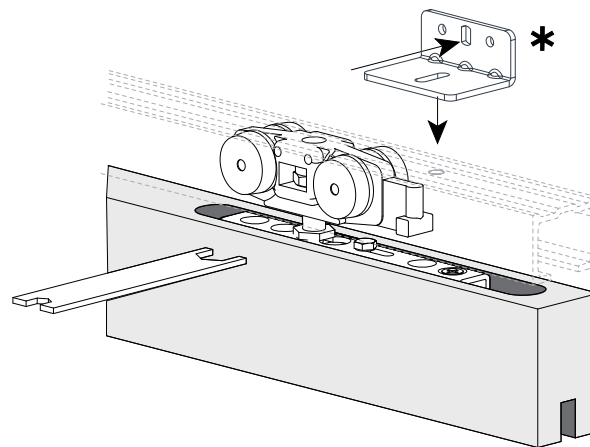
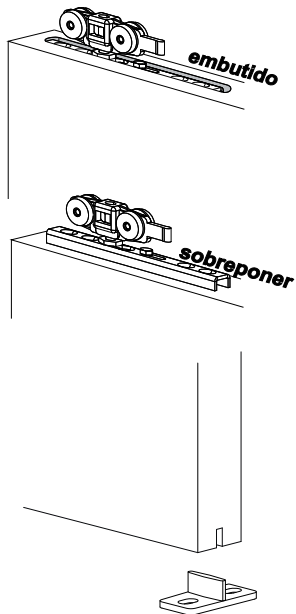
- FLOAT 160 es un producto desarrollado para soportar puertas de gran peso.
- Movimiento suave y sin esfuerzo.





### FLOAT 160 RETRAC

### Vista del montaje



- Posibilidad de montaje embutido o sobrepuesto.
- Regulación frontal de la puerta sin necesidad de desmontar.

### Opciones

10904

FLOAT 160 RETRAC

Pag. 424



Freno Normal (FN)

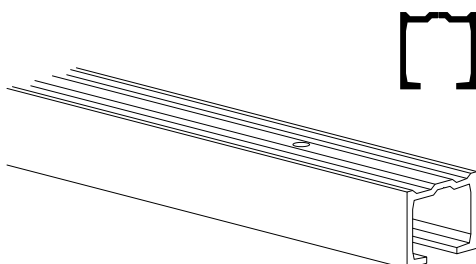


Freno Normal (FN)



160 Kg.

### Guía FLOAT 160



160 Kg.

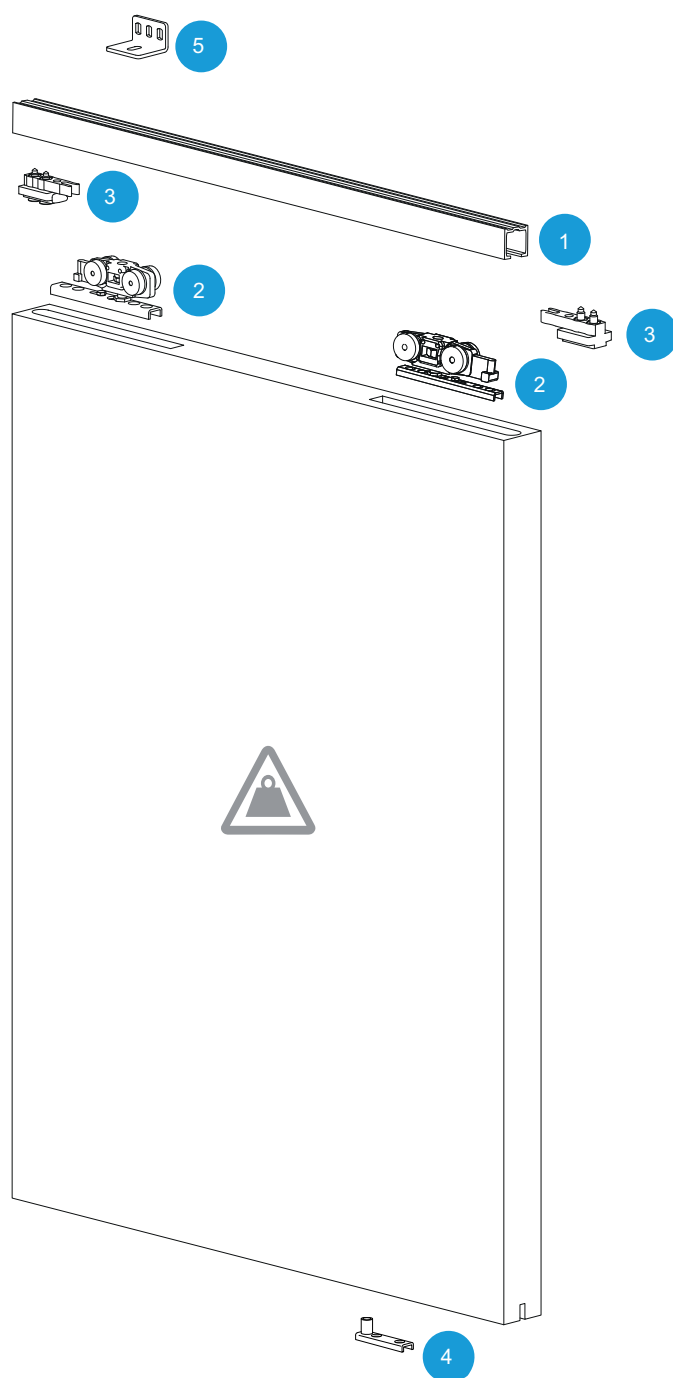
Opcional

10905

Escuadra para instalación de la guía Float en pared.



Código	Medidas
37392	3 m.



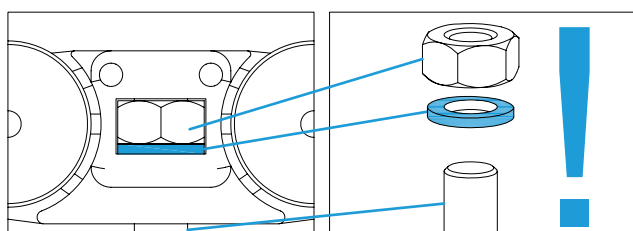
**160 kg**

Sistema float con capacidad de puertas hasta 160kg

### Sistema de reducción ruido



El sistema FLOAT está equipado con sistema amortiguado de goma que reduce significativamente el nivel del ruido

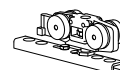


float 160



1

carro float 160



2

freno estándar



3

guiador



4

escuadra float 160



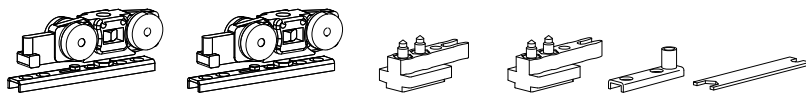
5



# Sistemas Deslizantes

## Float 160 Retrac

### KIT



Código	Descripción	Set
10904	Float Retrac 160	1/15

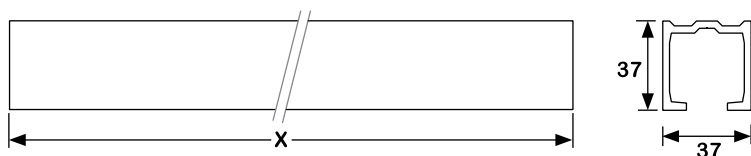
160 KG

2 Frenos estandar

Rueda torneada

Ancho puerta MIN 700mm

### Perfiles



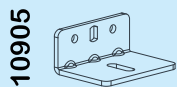
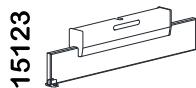
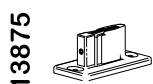
Código	Descripción	Acabado	Medidas	Set
37392	Perfil sup float 160	AL	3 mt	1
1615002	Perfil sup float 160	AL	6 mt *	1/3

\* Max. longitud de envío 4m. / Indicar medida de corte.

### Características

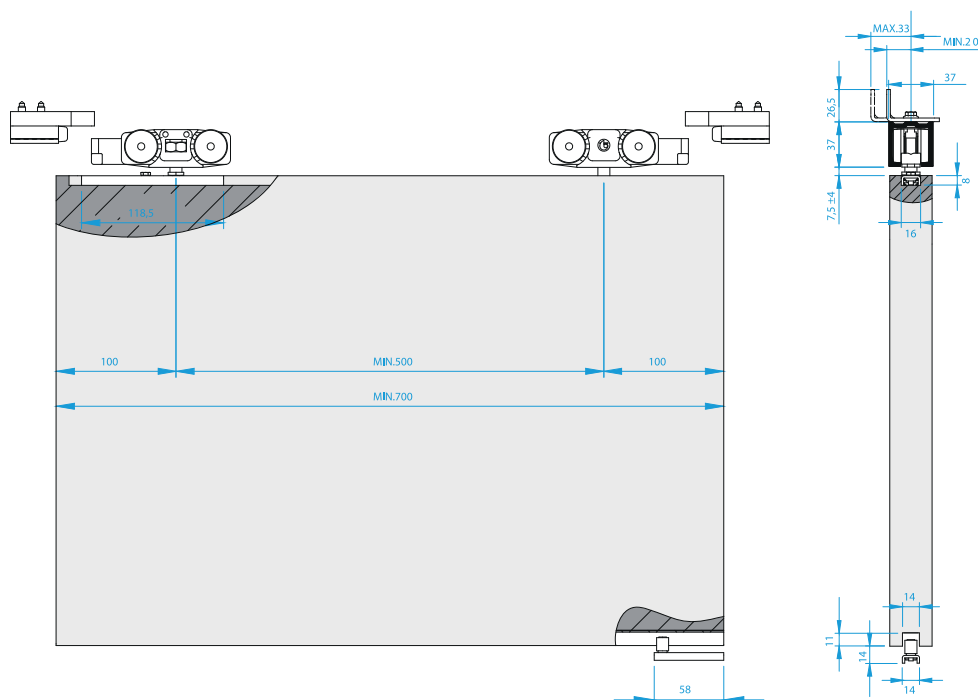
- Elementos de deslizamiento con estribo oculto.
- Capacidad para puertas hasta 160kg.
- Guiador inferior con rodamientos

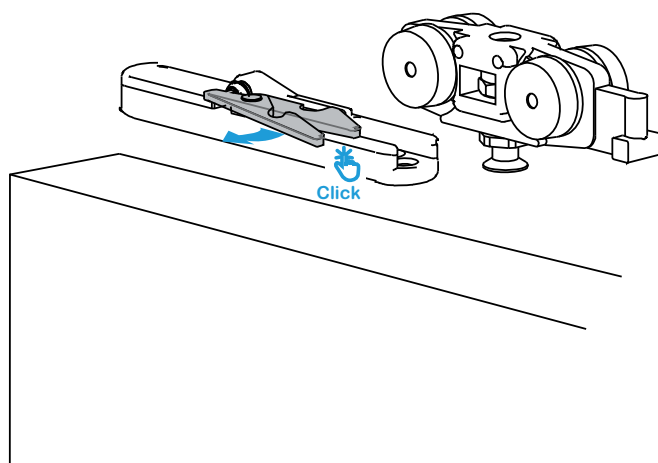
### Accesorios



\* visite capitulo final de accesorios

### Mecanizado





## FLOAT 240 Gran Carga



**FLOAT 240 consigue sin apenas esfuerzo, mover puertas de un peso muy considerable. Sistema patentado “click” para mayor seguridad y comodidad de montaje.**

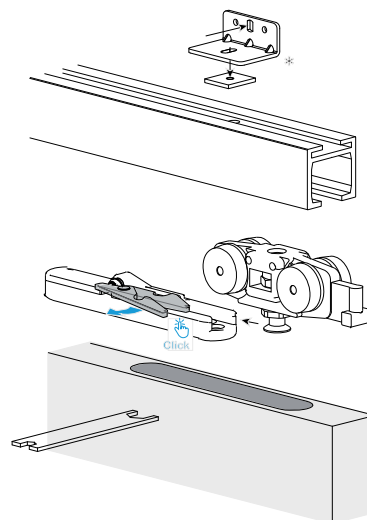
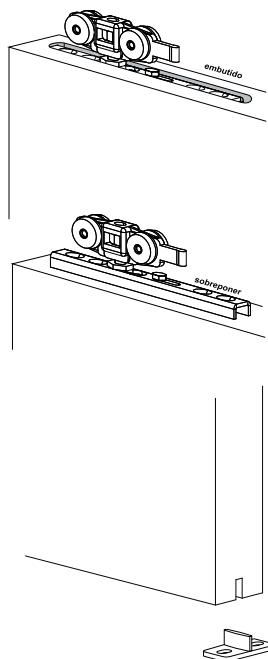
- El perfil FLOAT 240 tiene unas dimensiones reducidas, que facilita cualquier tipo de colocación en su proyecto.
- Novedoso sistema “Click” para mayor seguridad y comodidad.
- Soporta puertas de hasta 240 Kg.





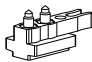
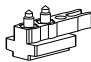

### FLOAT 240 RETRAC

### Vista del montaje

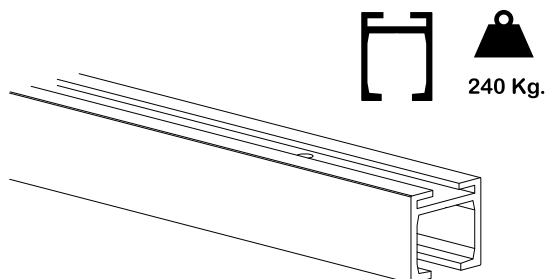


- Posibilidad de montaje embutido o sobrepuesto.
- Regulación frontal de la puerta sin necesidad de desmontar.
- Sistema de ajuste tipo "Click"

### Opciones

10906	FLOAT 240 RETRAC	Pag. 424
 <b>Freno Normal (FN)</b>	 <b>Freno Normal (FN)</b>	 <b>240 Kg.</b>

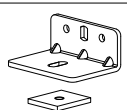
### Guía FLOAT 240



Opcional

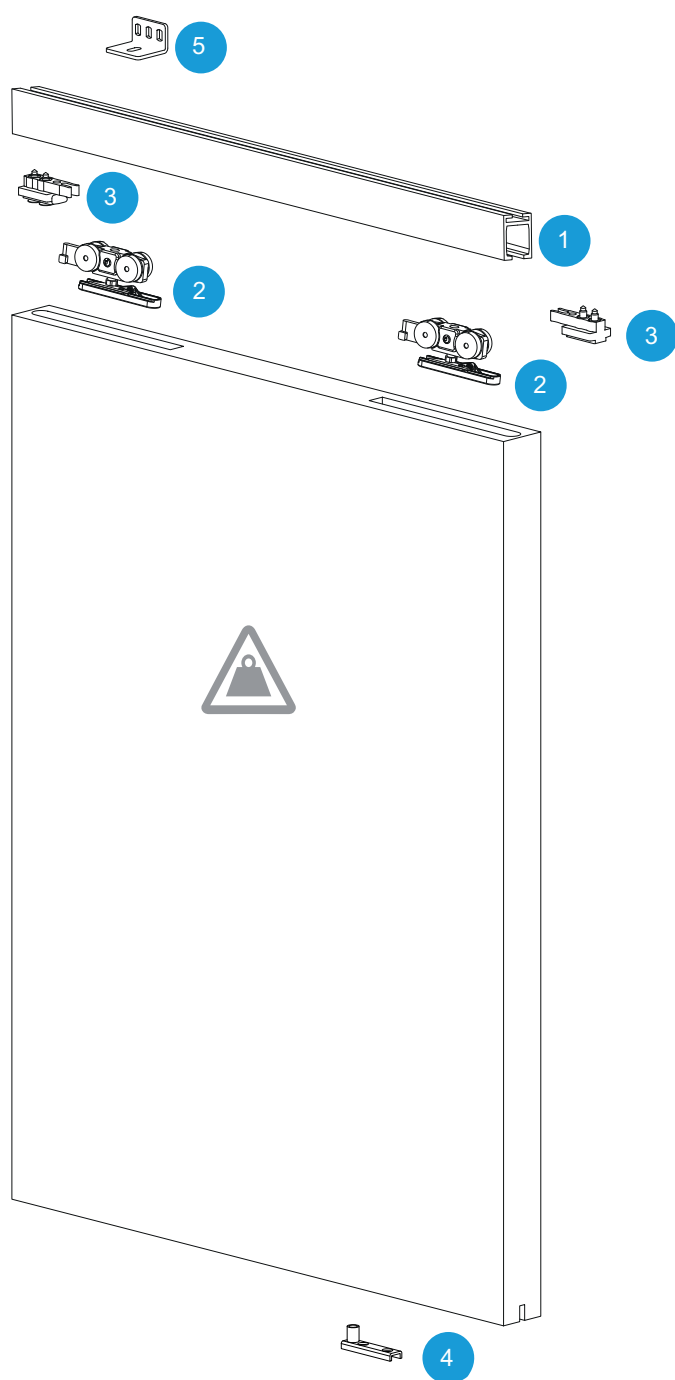
10907

Escuadra para instalación de la guía Float en pared.



Código	Medidas
37393	3 m.

## Float 240 Retrac

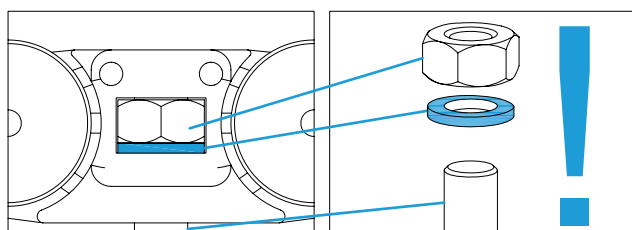



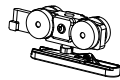
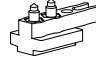
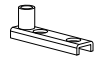

Sistema float con capacidad de puertas hasta 240kg

### Sistema de reducción ruido



El sistema FLOAT está equipado con sistema amortiguado de goma que reduce significativamente el nivel del ruido

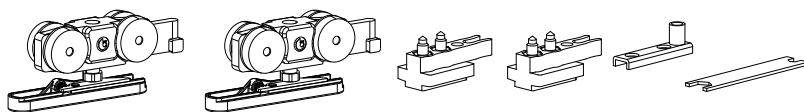


	1
	2
	3
	4
	5

# Sistemas Deslizantes

## Float 240 Retraco

### KIT



Código	Descripcion	Set
10906	float 240	10/10

240 KG

Freno estándar

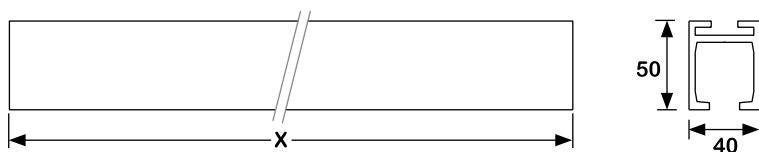
Sistema click

Ancho puerta MIN 700mm

Rueda torneada

Patentado

### Perfiles



Código	Descripcion	Acabado	Medidas	Set
37393	Perfil sup float 240	AL	3 mt	1
1615003	Perfil sup float 240	AL	6 mt *	1/3

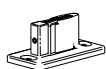
\* Max. longitud de envío 4m. / Indicar medida de corte.

### Características

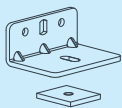
- Corredoras con abrazaderas automáticas laterales.
- Capacidad para puertas hasta 240kg.
- Sistema patentado
- Elementos de deslizamiento con estribo oculto.
- Guiador inferior con rodamientos

### Accesorios

13875

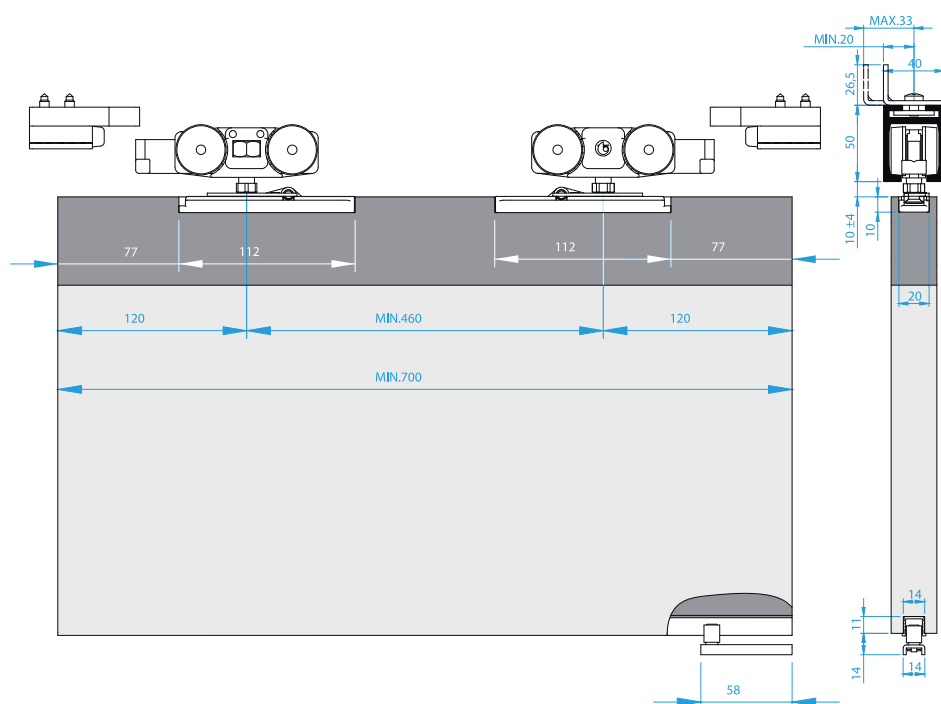


10907

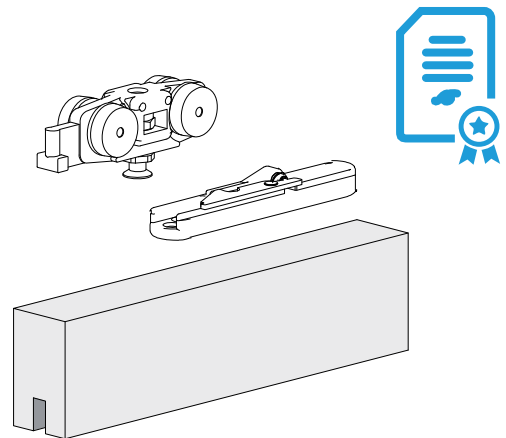
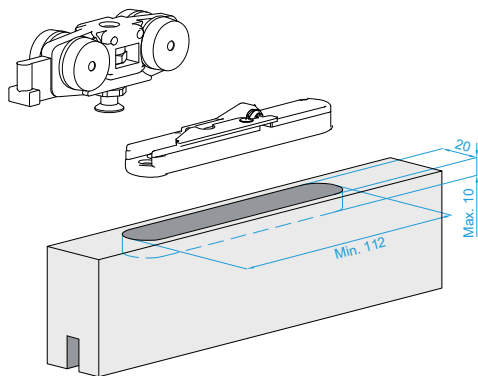
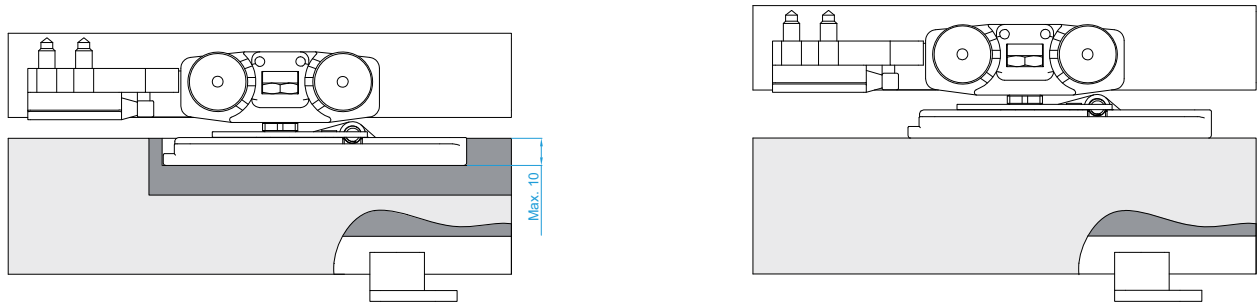


\* visite capítulo final de accesorios

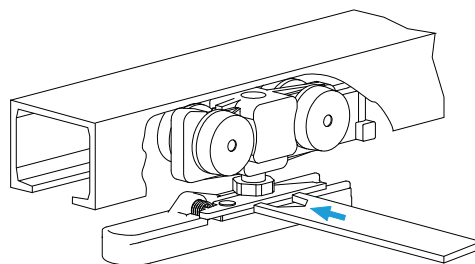
### Mecanizado



### Soporte de enganche



### Fácil de ajustar

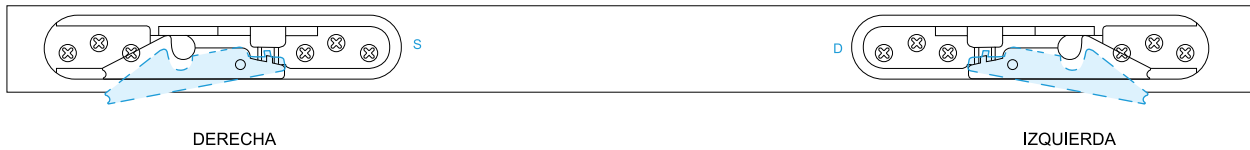




# Sistemas Deslizantes

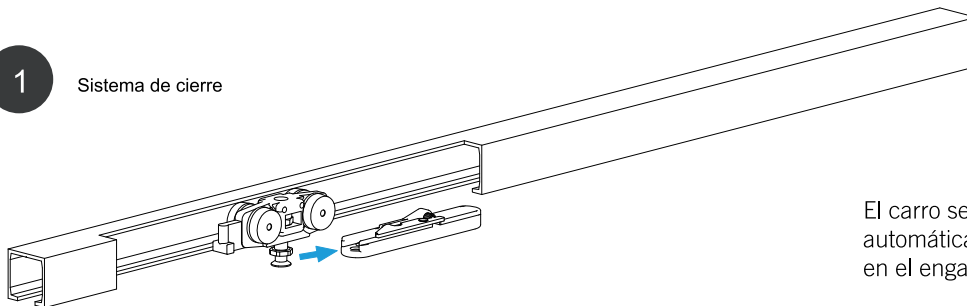
## Float 240 Retraco

### Facilidad de montaje



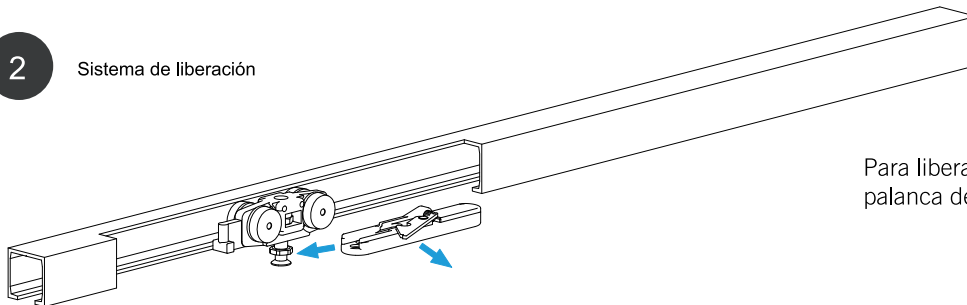
Coloque los soportes (derecha e izquierda), como se muestra en el dibujo.

#### 1 Sistema de cierre



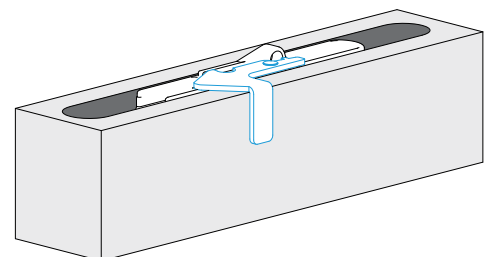
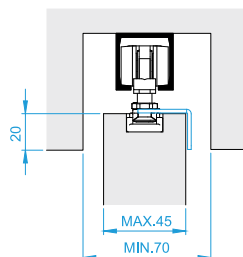
El carro se puede acoplar automáticamente. Posicionar el carro en el enganche y presionar.

#### 2 Sistema de liberación



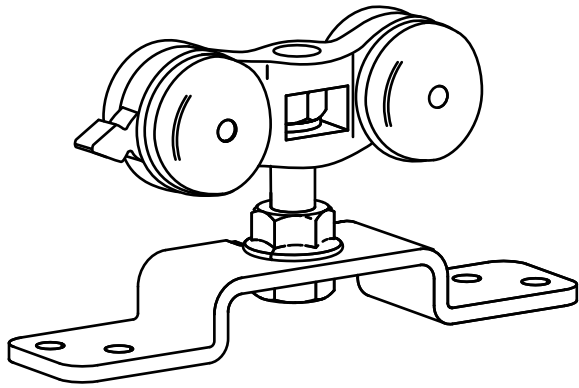
Para liberar el carro, accione la palanca del resorte.

### Palanca plegada



#### \*Opcional

Con el fin de ocultar la puerta en el techo utilice la palanca plegada. Agregue el código "LP" al artículo deslizante seleccionado.



## Alfa 12



### Juego de accesorios versatil

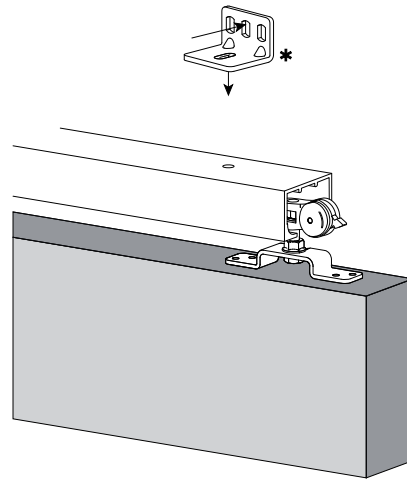
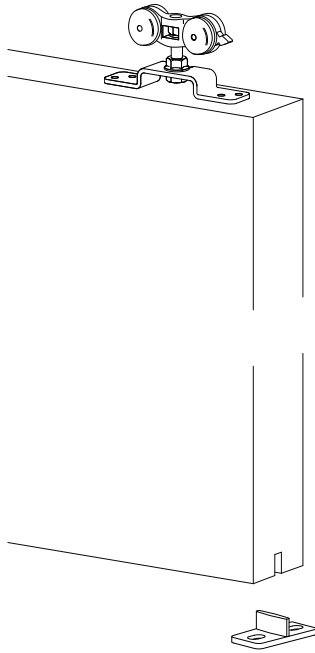
- Ideal para cualquier solución de puerta corredera.
- Utilizar perfil corredera de aluminio es la mejor alternativa a las tradicionales guías de acero por su buena relación calidad/precio y su deslizamiento silencioso.
- Óptimo deslizamiento sin saltos.
- Ideal para cualquier solución de puerta corredera hasta 80Kg.
- Disponible en blíster





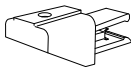
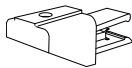

### FLOAT 12

### Vista del montaje

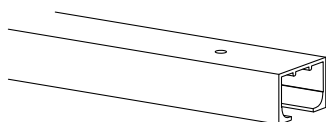


- Elementos de fijación con estribo estándar.
- Regulación frontal de la puerta sin necesidad de desmontar.

### Opciones

08734	FLOAT 160 RETRAC	Pag. 424
 <b>Freno Normal (FN)</b>	 <b>Freno Normal (FN)</b>	 <b>80 Kg.</b>

### Guía ALFA 12



80 Kg.

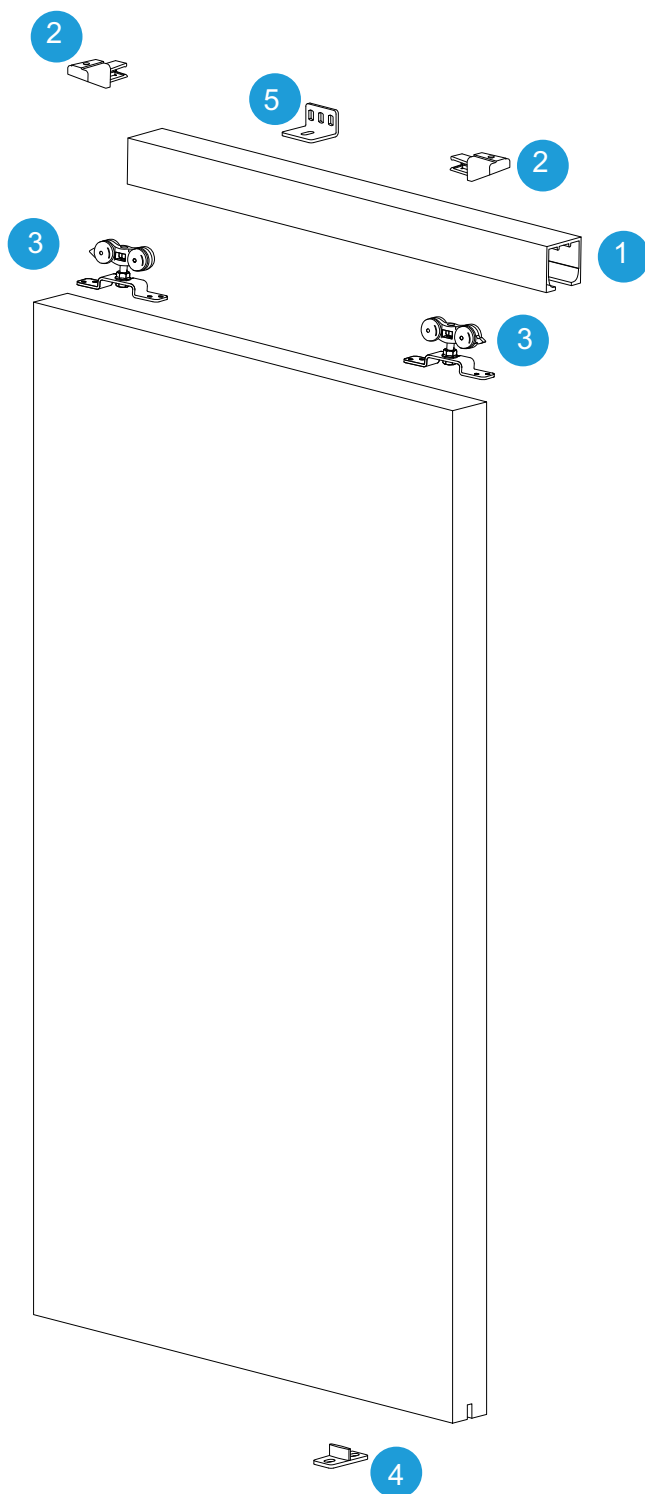
#### Opcional

10246



Escuadra para instalación de la guía Float en pared.

Código	Medidas
09086	1,5 m.
09088	2 m.
09089	3 m.
09090	4 m.

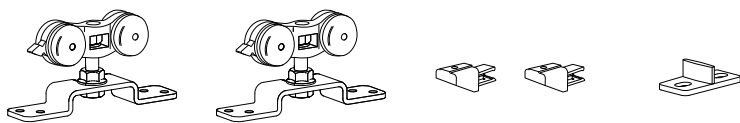


alfa 12	1
freno estandar	2
carro alfa 12	3
guiador	4
escuadra	5

# Sistemas Deslizantes

Alfa 12

## KIT



80 KG

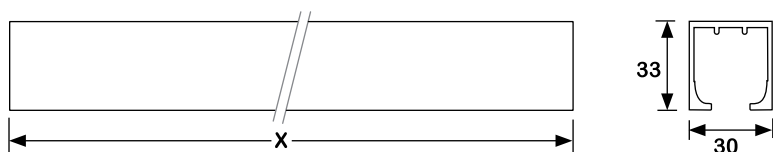
2 Freno estándar

Rueda inyección

Ancho puerta MIN 600mm

Código	Descripción	Set
08734	Jgo accesorios Alfa 12 80 Kg 2F	10/30

## Perfiles



Código	Descripción	Acabado	Medidas	Set
09087	Perfil sup Alfa	AL	1.5 mt	10/30
09088	Perfil sup Alfa	AL	2 mt	10/30
09089	Perfil sup Alfa	AL	3 mt	10/30
09090	Perfil sup Alfa	AL	4 mt	10/30
08717	Perfil sup Alfa	AL	6 mt *	10/30
14740	Perfil sup Alfa	PL	6 mt *	10/30

## Características

- Elementos de fijación con estribo estándar.
- Capacidad para puertas hasta 80kg.
- Excelente relación calidad-precio

## Kit en Blíster

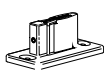


Código	Descripción	Acabado	Medidas	Set
14739	Kit Alfa 12 2M	PL	2 mt	10/30

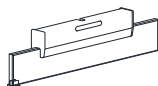
\* Max. longitud de envío 4m. / Indicar medida de corte.

## Accesorios

13875



15123

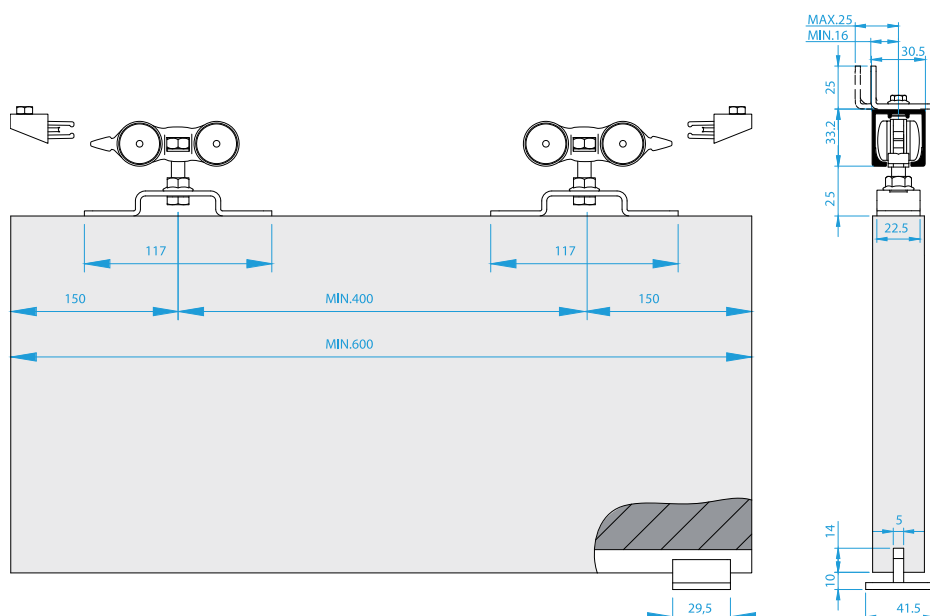


10246



\* visite capítulo final de accesorios

## Mecanizado



 **HERRAJES**  
DE ANDALUCÍA

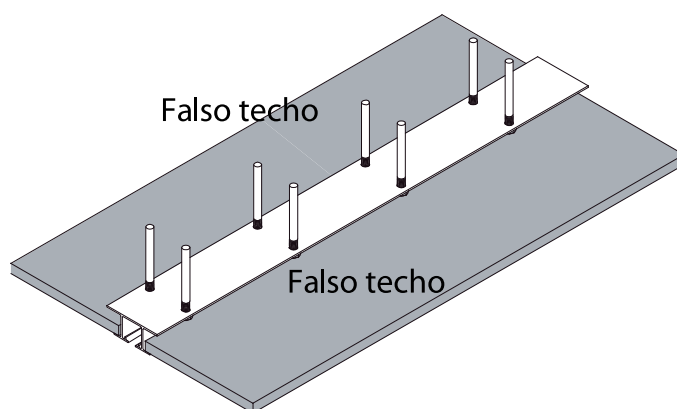
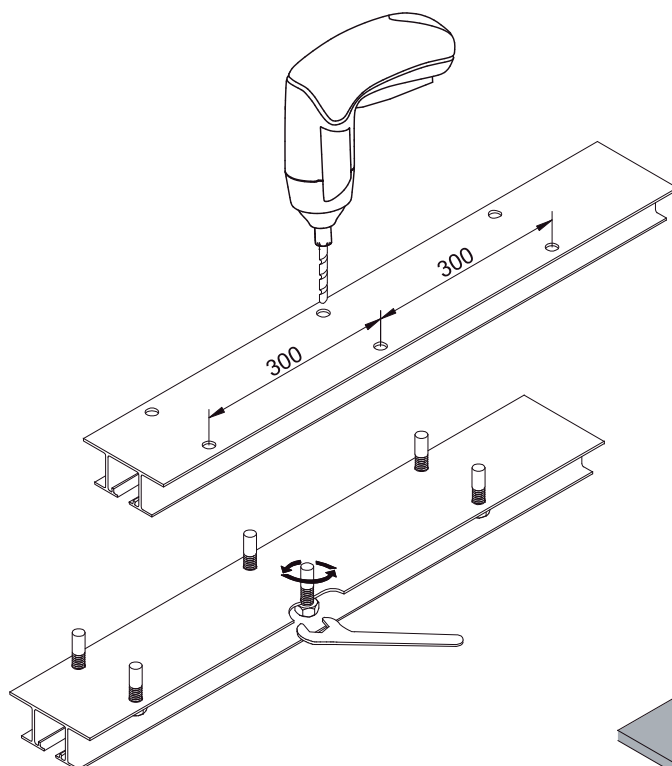
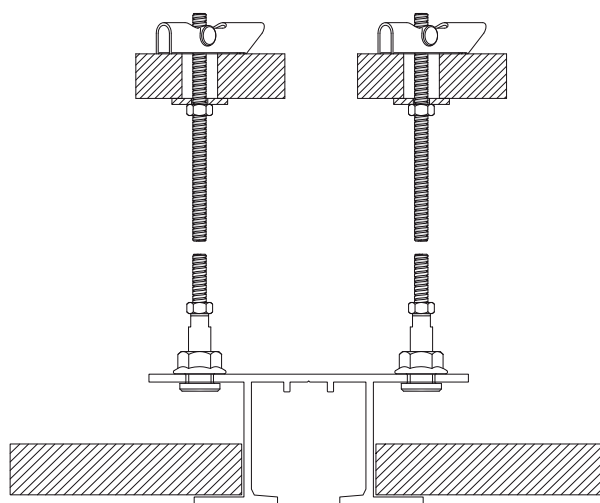
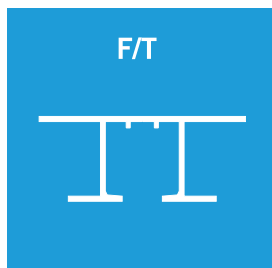
**INTHER**  
^



^ **ACCESORIOS**



### Guía de falso techo



### Sistemas Compatibles

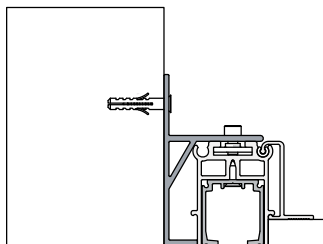
- Top
- Serie Float 120

Código	Descripción	Medidas	Acabado	Set
13997	Perfil sup Float 120 F/T	3 mt.	PL	1/100
13998	Perfil sup Float 120 F/T	4 mt.	PL	1/100
13999	Perfil sup Float 120 F/T	6 mt. *	PL	1/100

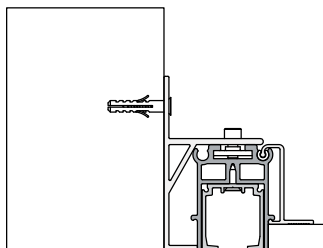
\* Máx. longitud de envío 4 m. / Indicar medida de corte

### Soporte y accesorios para cartón - yeso.

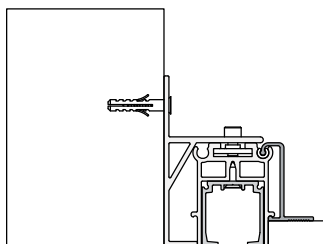
13881



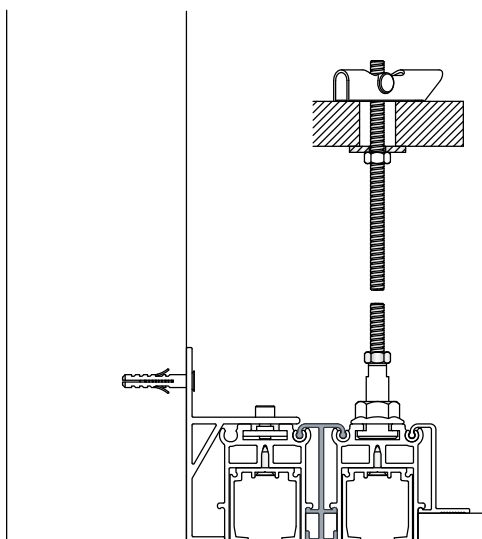
13878



13879



13880



52053



### Sistemas Compatibles

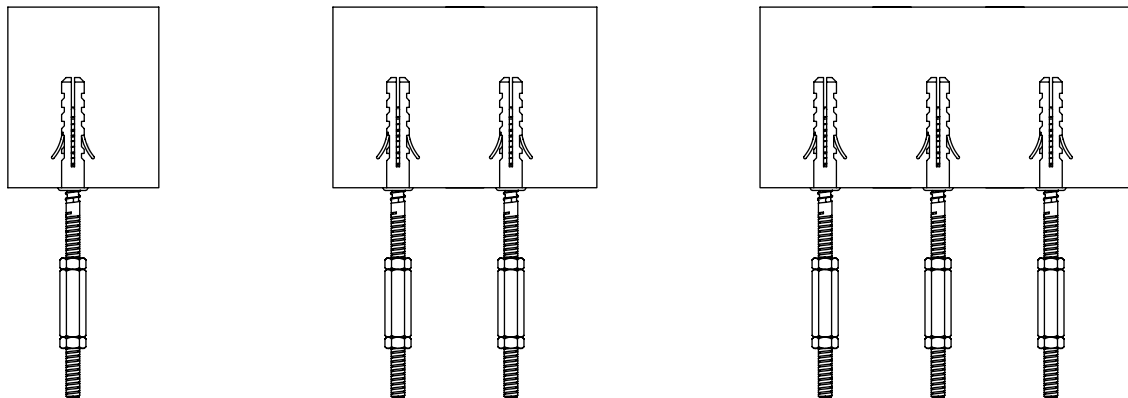
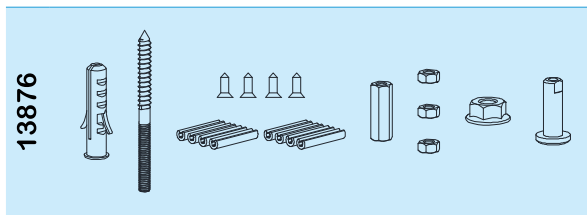
- Perfilera de soporte de guía para unir a pared, compatible para:
- Sistema Top.
- Sistema Float 120.

Código	Descripción	Acabado	Set
13881	PERFIL SOP PARED CARTON-YESO AL 6M	PL	1/100
13878	PERFIL SUP CARTON-YESO AL 6M	PL	1/100
13879	PERFIL SOP CARTON-YESO AL 6M	PL	1/100
13880	PERFIL DISTANCIADOR CARTON-YESO AL 6M	PL	1/100
52053	VARILLA ROSCADA M-6 ZP (1m)	ZP	100/6000

### Sistemas Compatibles

- Perfilera de soporte de guia para unir a pared, compatible para:
- Sistema Top.
- Sistema Float 120.

### Soporte y accesorios para cartón - yeso

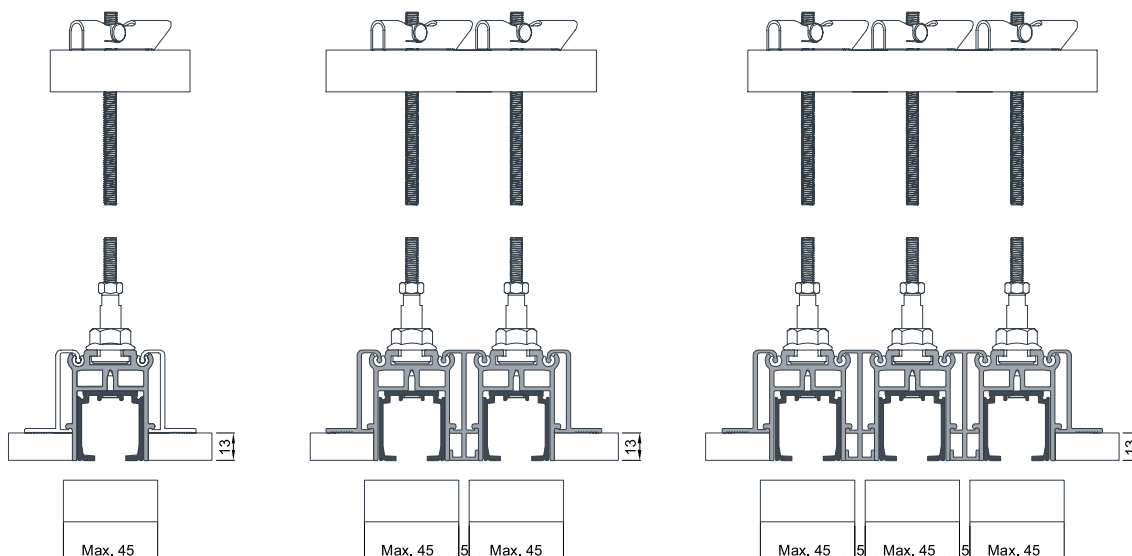
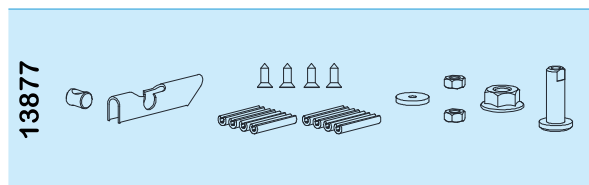


Código	Descripcion	Acabado	Set
13876	KIT FIJACION TECHO TACO	PL	50

### Sistemas Compatibles

- Perfilera de soporte de guia para unir a pared, compatible para:
- Sistema Top.
- Sistema Float 120.
- Sistema Alfa 12.

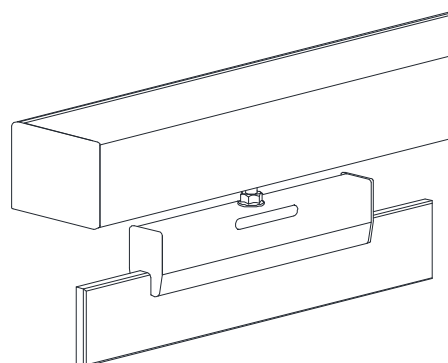
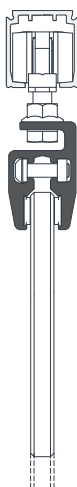
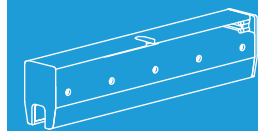
### Soporte y accesorios para cartón - yeso.



Código	Descripcion	Acabado	Set
13877	KIT FIJACION TECHO TACO VUELCO	PL	50

### Juego de pinzas para vidrio

15123



#### Sistemas Compatibles

Características:

- Compatible con Sistema Alfa 12 y Float 120.
- Regulable para 8-10 mm.

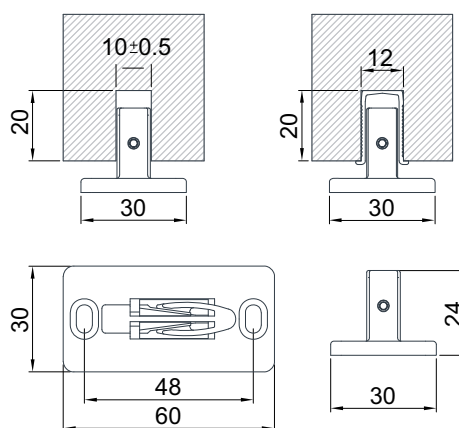
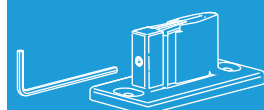
Materiales:

- Aluminio anodizado plata.
- No requiere mecanización del vidrio.

Código	Descripción	Acabado	Set
15123	JGO PINZAS PTA CRISTAL 8/10MM PL	PL	115

### Guiador inferior regulable

13875



#### Sistemas Compatibles

Características:

- Compatible con sistema Top
- Adaptable a cualquier sistema.
- Permite aumentar el grosor de la pieza con lo cual solventa cualquier error en el mecanizado inferior.

Código	Descripción	Acabado	Set
13875	GUIADOR INF REG 90 GR	PL	1/100

### Freno ABS - puertas hasta 40 K



- Freno ABS para amortiguación de puertas de hasta 40 Kg

Código	Descripción
15123	AMORTIGUADOR ABS PTA CORREDERA 40KG

### Freno ABS - puertas hasta 80 Kg.



- Freno ABS para amortiguación de puertas de hasta 80 Kg

Código	Descripción
15126	AMORTIGUADOR ABS PTA CORREDERA 80KG

### Junta marco puerta corredera DV210

- Tira doble para madera de 2.15 m de longitud en material plástico.



Código	Descripción	Acabado
09209	JUNTA MARCO PTA CORRED DV210	BL
09210	JUNTA MARCO PTA CORRED DV210	NE
09208	JUNTA MARCO PTA CORRED DV210	ROBLE

### polipelo PCD (Cristal - Madera)

- Tira de polipelo PCD de 2.15 m, de longitud y 12 mm. de ancho.

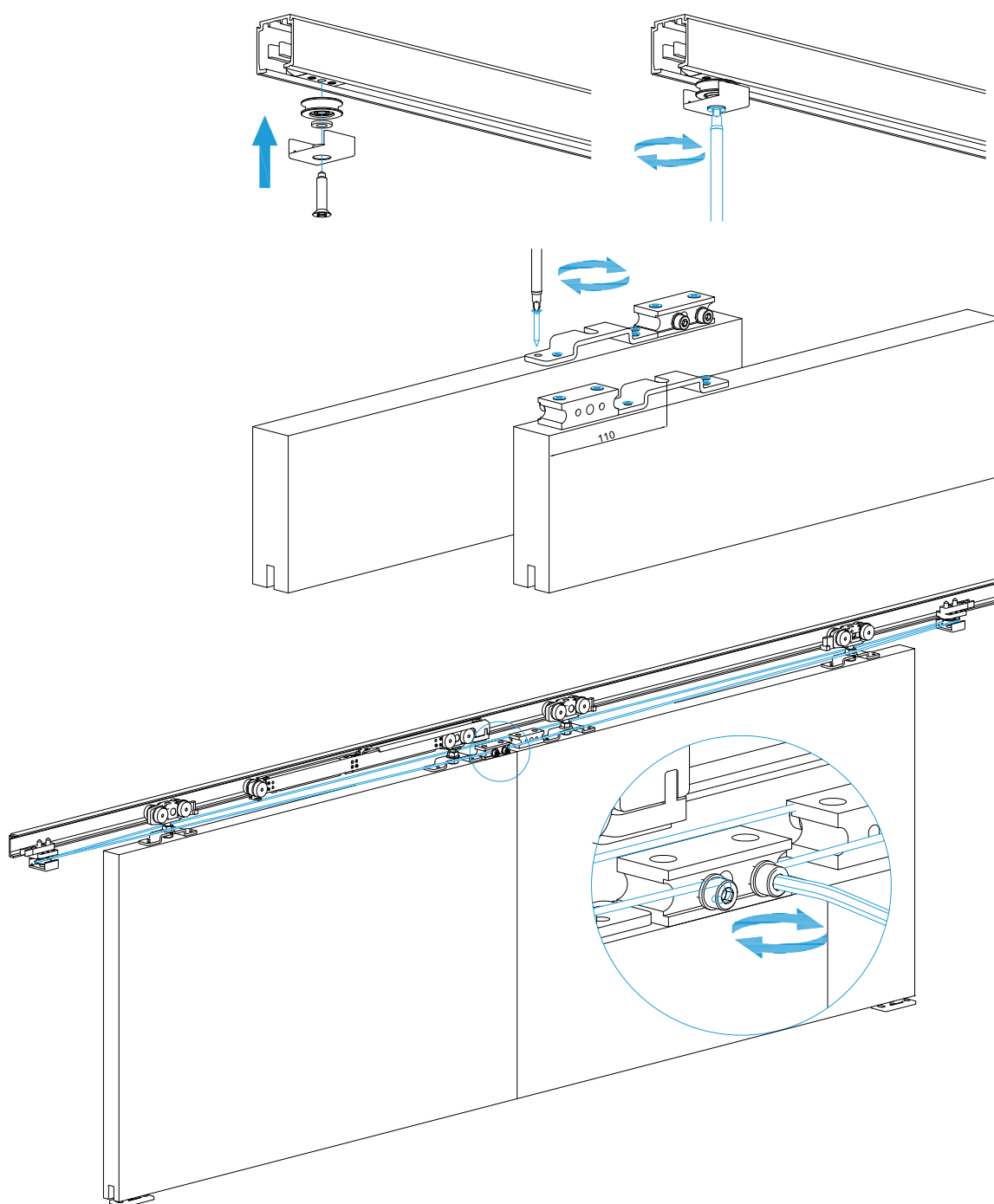
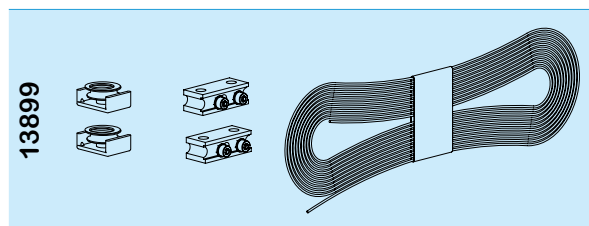


Código	Descripción	Acabado
07041	TIRA POLIPELO PCD 12MM	BL
60400	TIRA POLIPELO PCD 12MM	NE
04080	TIRA POLIPELO PCD 12MM	ROBLE

### Sistemas Compatibles

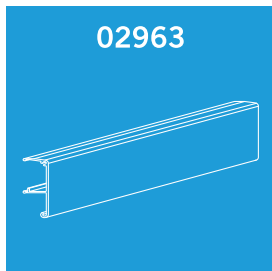
- Kit de apertura simultanea para puertas de madera de doble hoja.
- Compatible con Sistema Float 120.

### Kit de apertura simultaneo para puertas de 2 hojas.

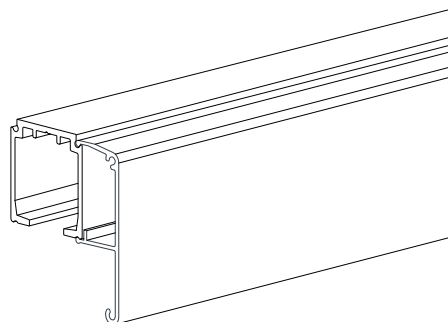
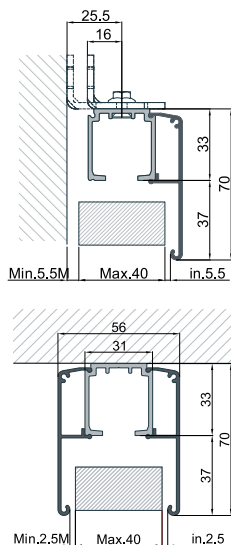


Código	Descripcion	Acabado	Set
13899	KIT SIMULTANEO FLOAT	-	1

### Cubre guía Float 120



02963

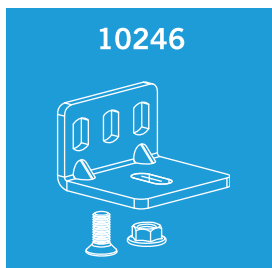


#### Sistemas Compatibles

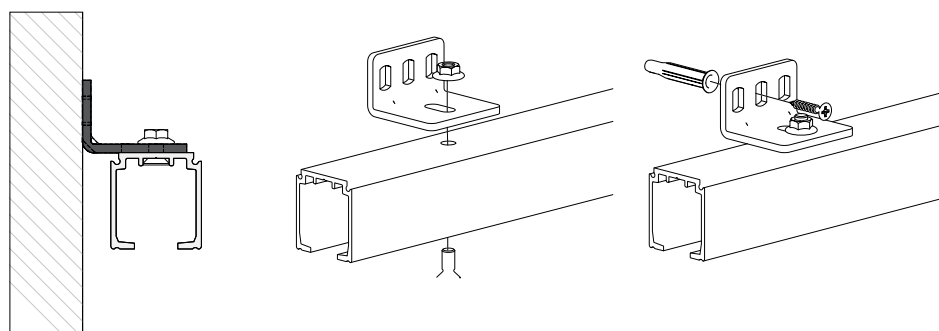
- Escuadra para fijacion de guia a pared, compatible para:
- Sistema Top.
- Sistema Float 120.

Código	Descripcion	Acabado	Set
02963	CUBREGUIA SUP FLOAT AL 3M	PL	2/12

### Soporte pared Float 120



10246



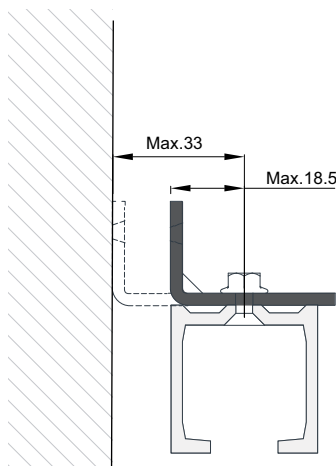
#### Sistemas Compatibles

- Escuadra para fijacion de guia a pared, compatible para:
- Sistema Top.
- Sistema Float 120.

Código	Descripcion	Acabado	Set
10246	SOP PARED FLOAT	PL	200/200

### Soporte pared Float 160

10905



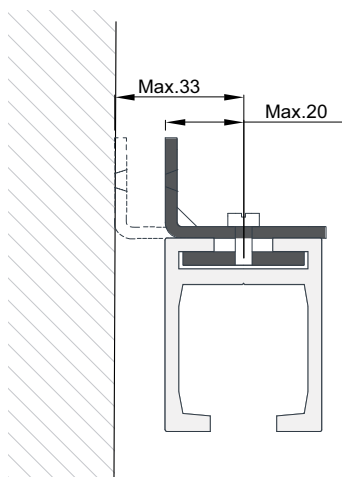
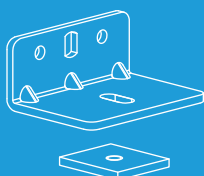
#### Sistemas Compatibles

- Escuadra para fijacion de guia a pared, compatible para:
- Sistema Float 160.

Código	Descripcion	Acabado	Set
10905	SOP PARED FLOAT 160	PL	1/100

### Soporte pared Float 240

10907



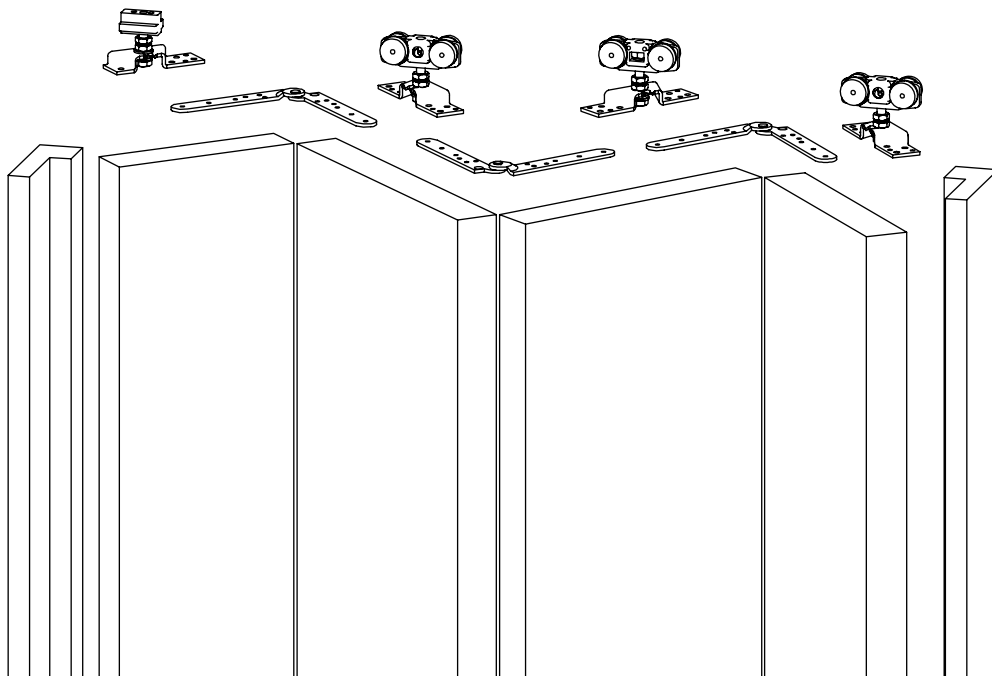
#### Sistemas Compatibles

- Escuadra para fijacion de guia a pared, compatible para:
- Sistema Float 240.

Código	Descripcion	Acabado	Set
10907	SOP PARED FLOAT 240	PL	1/100







## FLOAT Plegable



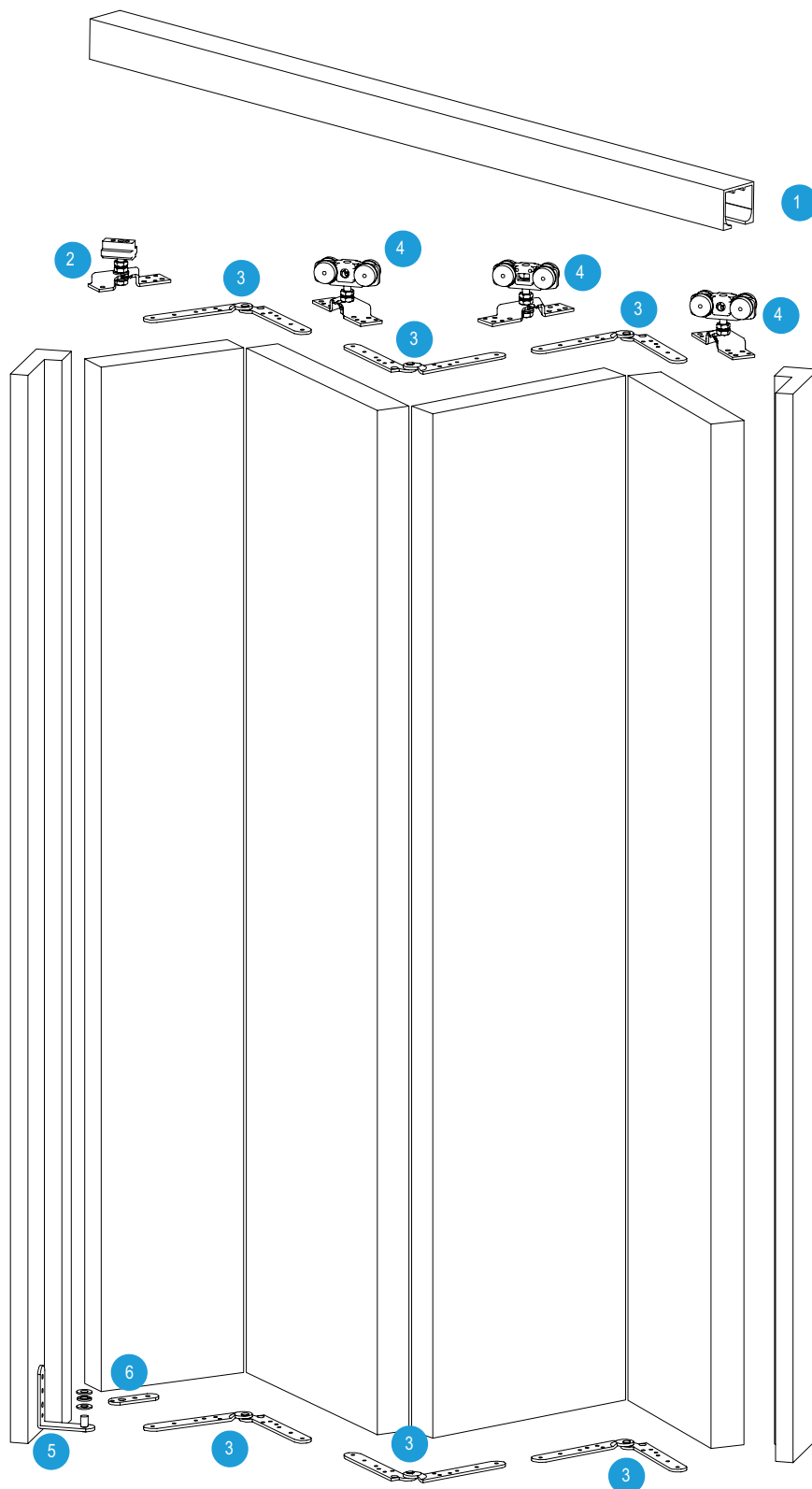
**Solución versátil manteniendo el mismo perfil de la serie FLOAT.**

- Posibilidad de colocación con Bisagra Oculta para un diseño más minimalista o bien con Bisagra de Compás.
- Un único perfil y soluciones versátiles se vuelven a aplicar con el sistema FLOAT PLEGABLE.
- Mismo perfil de la serie FLOAT.



**SPECIALS**  
of the  
**MONTH**

Mother's Day Fruit MEALS IN HONOR OF Mom \$124	FOOD LOVER'S TOUR of Charleston \$138
<b>30 MIN MEALS</b> SAMMIES • PASTA • BREAKFAST \$110	DINNER \$118
AMERICAS LUNCHES	OUTDOOR Baseball PARTY



float 120



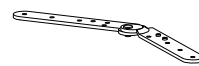
1

guía pivotante superior



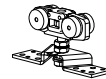
2

compas



3

carro float 120



4

guía pivotante inferior



5

soporte

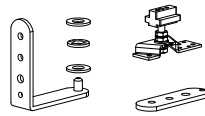


6

# Sistemas Deslizantes

## Float Plegable Compás

### KIT



50 KG  
(por puerta)



30 mm mín.

Código	Descripción	Set
13897	Kit arranque Float Pleg. 50 Kg.	50/50

### Compas

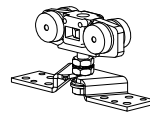


Código	Descripción	Set
13896	Bisagra Float Pleg. 50 Kg.	100/100

### Características

- Sistema de puerta plegable con montaje con bisagra de compás.
- Capacidad de carga de hasta 50 kg. por hoja.

### Carro



Código	Descripción	Set
13898	Accesorio Float Pleg. 50 Kg.	100/100

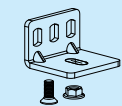
### Accesorios

\* visite capítulo final de accesorios

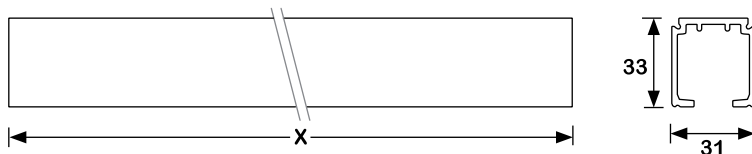
F/T



10246



### Perfil



Código	Descripción	Acabado	Medidas	Set
06722	Perfil sup float 120	PL	2 mt	1/10
01893	Perfil sup float 120	PL	3 mt	1/10
06720	Perfil sup float 120	PL	4 mt	1/10
16150001	Perfil sup float 120	PL	6 mt *	1/10

\* Max. longitud de envío 4m. / Indicar medida de corte.

## Float Plegable Compás

hojas

diagrama

kit arranque

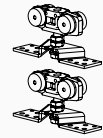
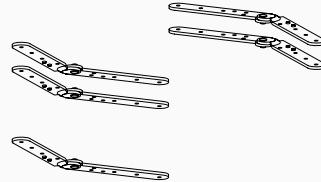
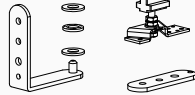
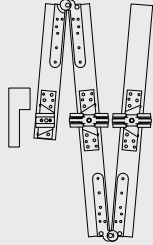
bisagra

accesorio

3 hojas



50 KG  
(por puerta)



Código	Cant.
13897	1

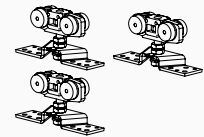
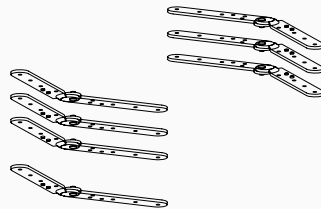
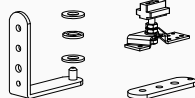
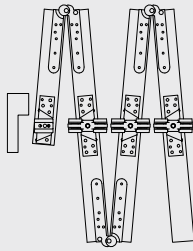
Código	Cant.
13896	4

Código	Cant.
13898	2

4 hojas



50 KG  
(por puerta)



Código	Cant.
13897	1

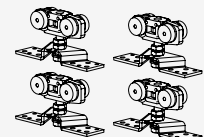
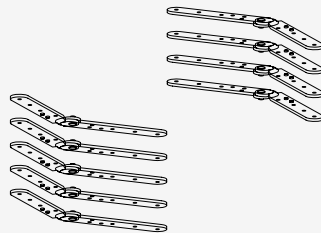
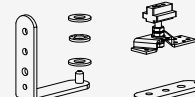
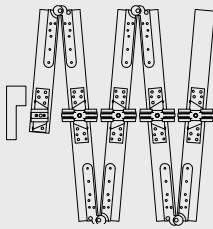
Código	Cant.
13896	6

Código	Cant.
13898	3

5 hojas



40 KG  
(por puerta)



Código	Cant.
13897	1

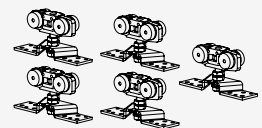
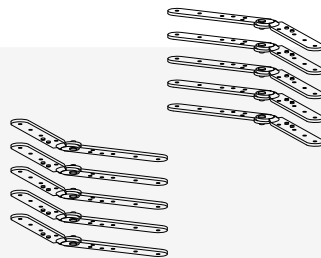
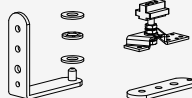
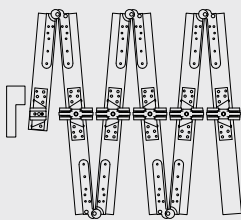
Código	Cant.
13896	8

Código	Cant.
13898	4

6 hojas



30 KG  
(por puerta)



Código	Cant.
13897	1

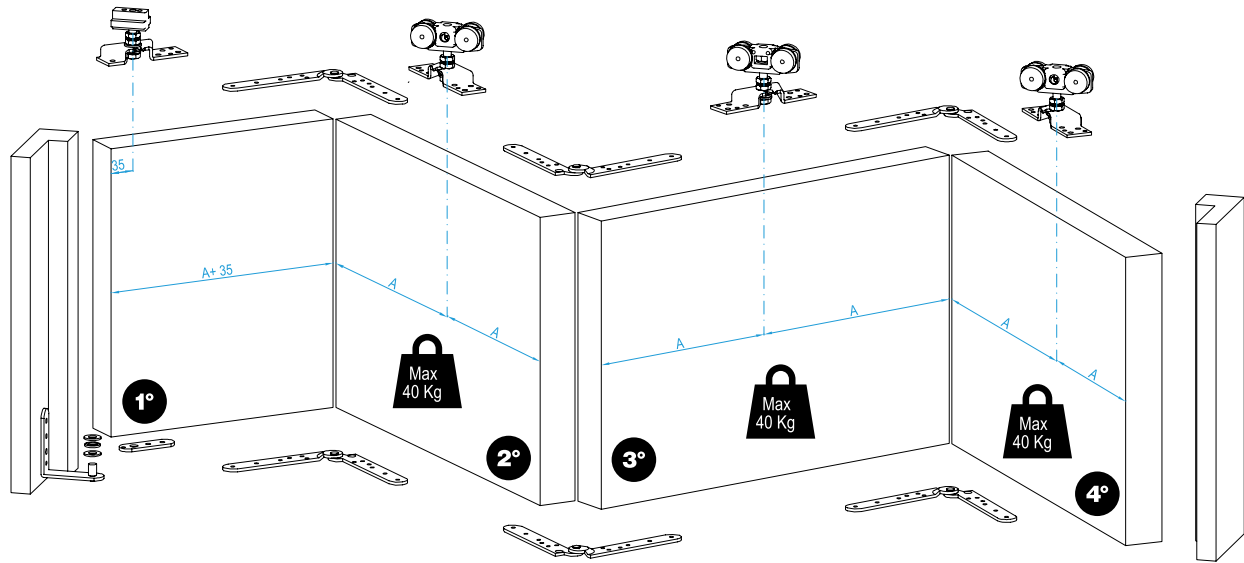
Código	Cant.
13896	10

Código	Cant.
13898	5

# Sistemas Deslizantes

## Float Plegable Compás

### Composición puertas plegables

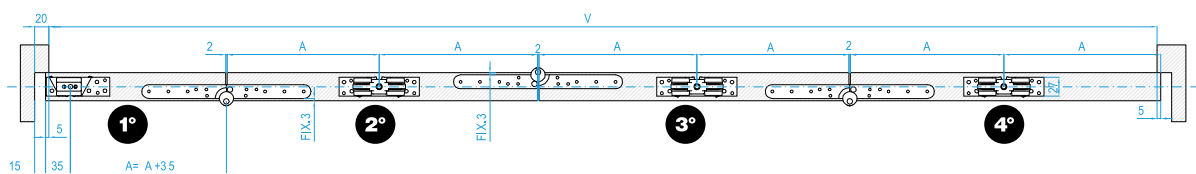


### Puertas

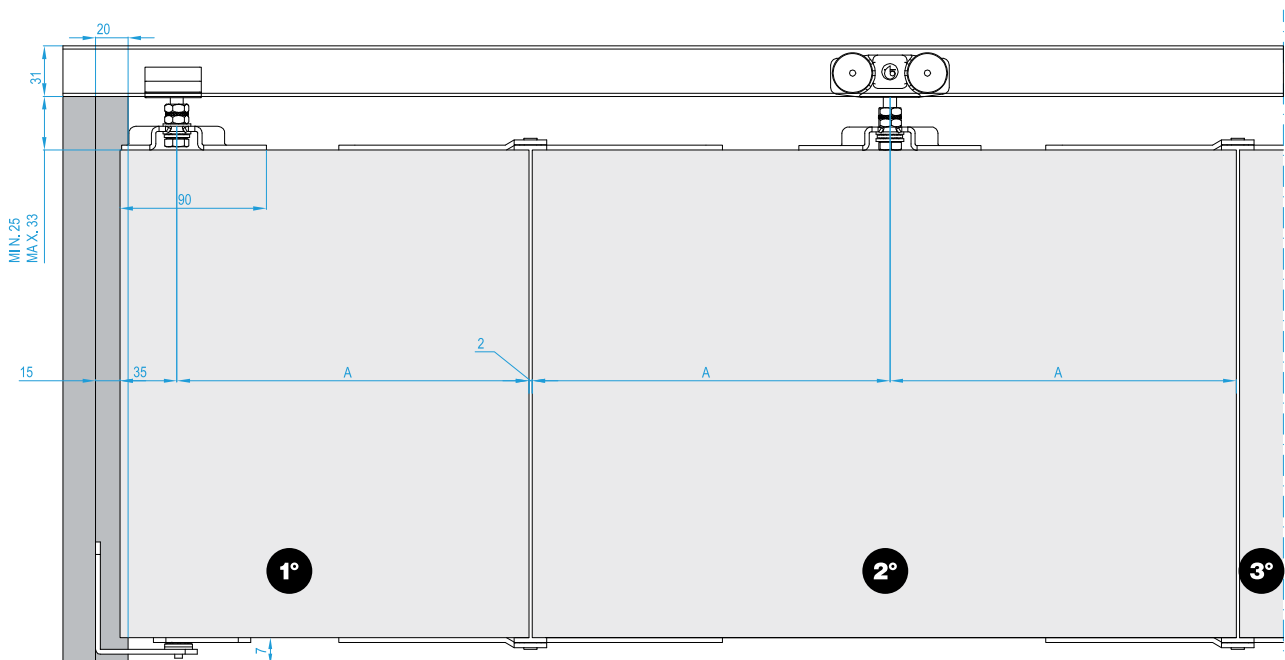
6 Puertas  $A = V+5+5-2-2-2-35:11$

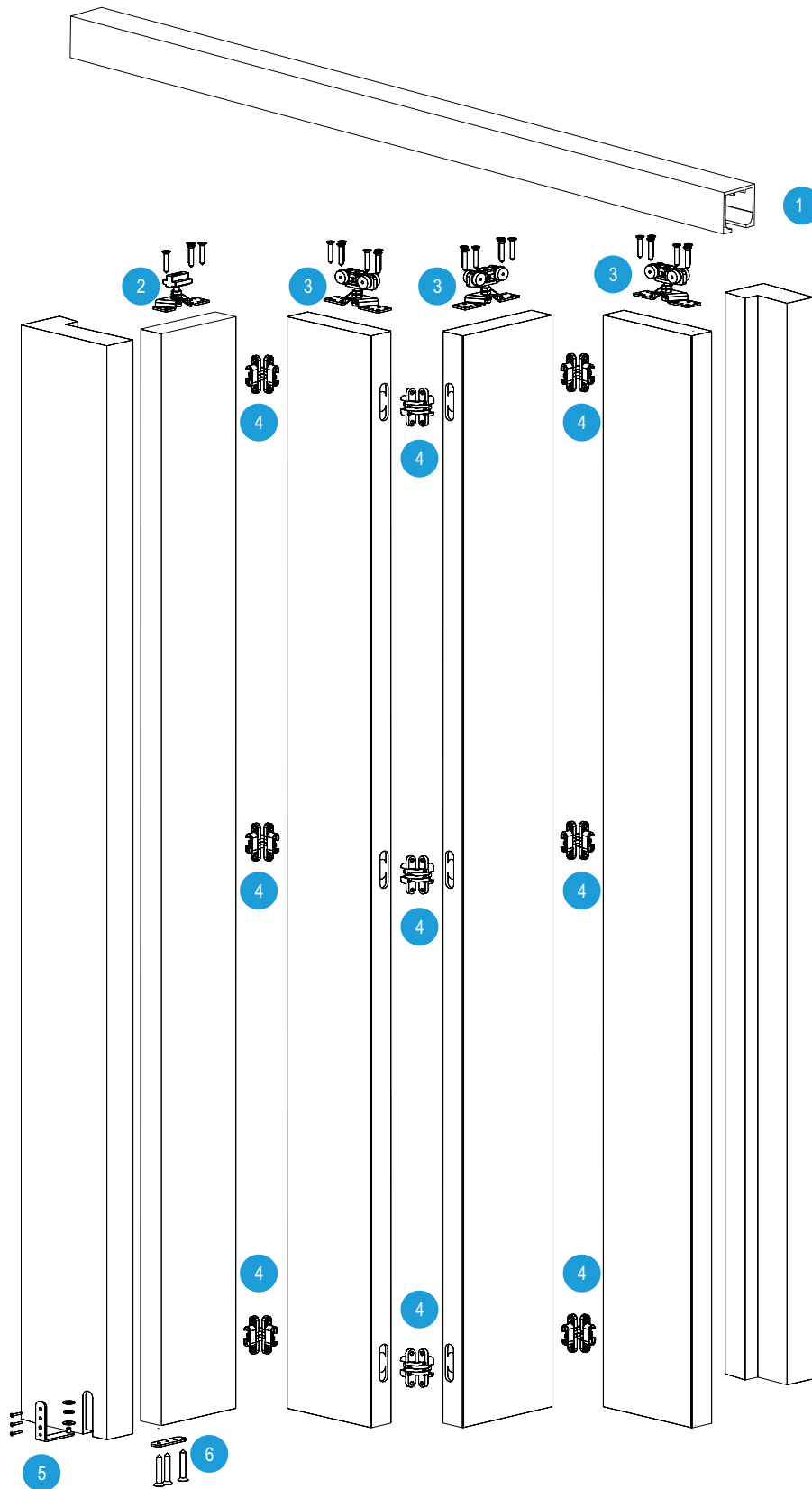
5 Puertas  $A = V+5+5-2-2-2-35:9$

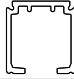
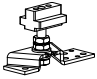

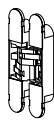
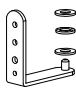

4 Puertas  $A = V+5+5-2-2-35:7$



### Montaje accesorios





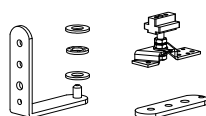
- float 120  1
- guía pivotante superior  2
- carro float 120  3
- bisagra oculta  4
- guía pivotante inferior  5
- soporte  6



# Sistemas Deslizantes

## Float Plegable Bisagra Oculta

### KIT



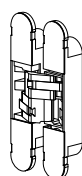
50 KG  
(por puerta)



30 mm mín.

Código	Descripción	Set
13897	Kit arranque Float Pleg. 50 Kg.	50/50

### Bisagra oculta

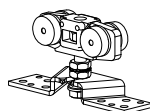


Código	Descripción	Set
03485	Bisagra oculta	2/9

### Características

- Sistema de puerta plegable con montaje con bisagra oculta.
- Capacidad de carga de hasta 50 kg. por hoja.

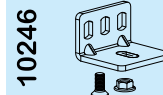
### Carro



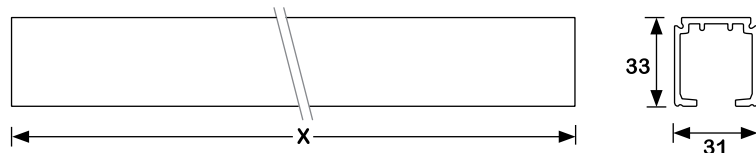
Código	Descripción	Set
13898	Accesorio Float Pleg. 50 Kg.	100/100

### Accesorios

\* visite capítulo final de accesorios



### Perfil



Código	Descripción	Acabado	Medidas	Set
06722	Perfil sup float 120	PL	2 mt	1/10
01893	Perfil sup float 120	PL	3 mt	1/10
06720	Perfil sup float 120	PL	4 mt	1/10
16150001	Perfil sup float 120	PL	6 mt *	1/10

\* Max. longitud de envío 4m. / Indicar medida de corte.

## Float Plegable Oculta

hojas

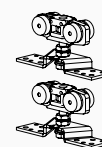
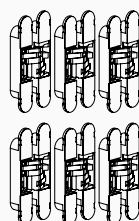
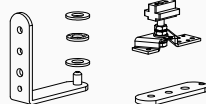
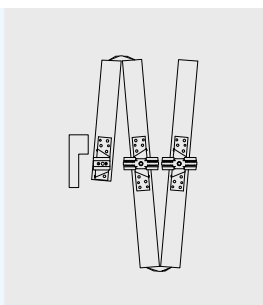
diagrama

kit arranque

bisagra oculta

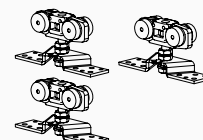
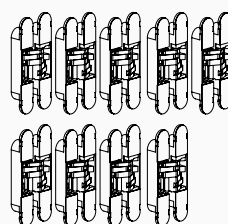
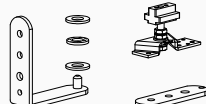
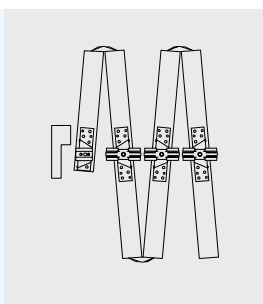
accesorio

3 hojas



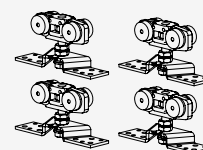
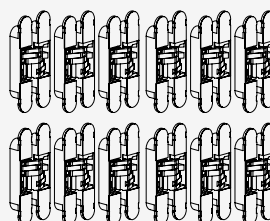
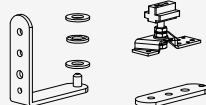
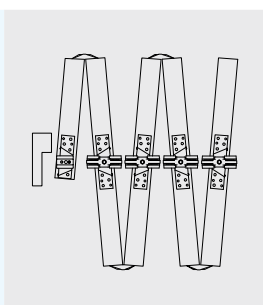
Código	Cant.	Código	Cant.	Código	Cant.
13897	1	03485	6	13898	2

4 hojas



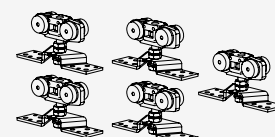
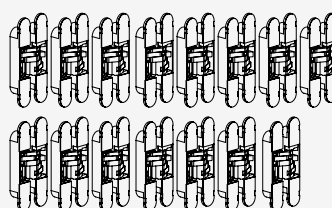
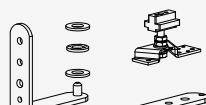
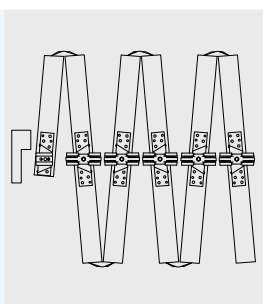
Código	Cant.	Código	Cant.	Código	Cant.
13897	1	03485	9	13898	3

5 hojas



Código	Cant.	Código	Cant.	Código	Cant.
13897	1	03485	12	13898	4

6 hojas

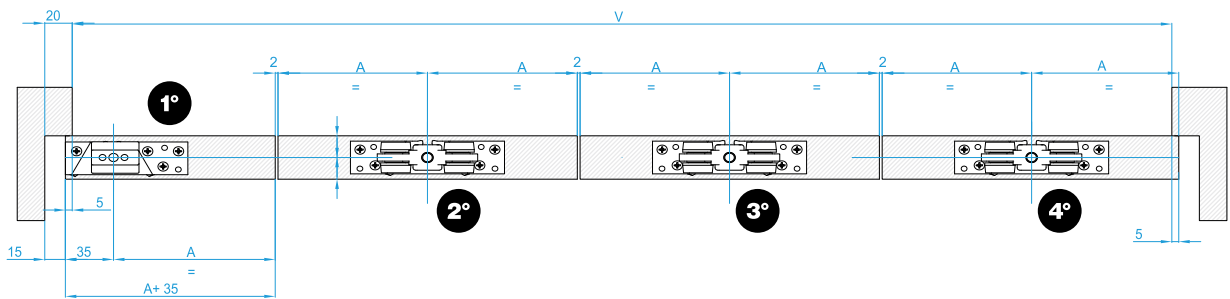
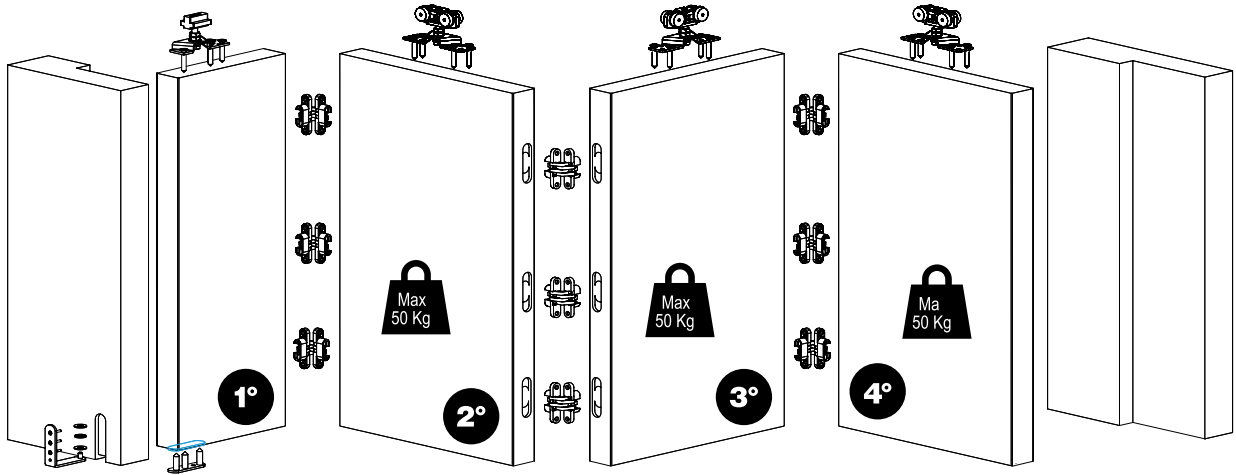


Código	Cant.	Código	Cant.	Código	Cant.
13897	1	03485	15	13898	5

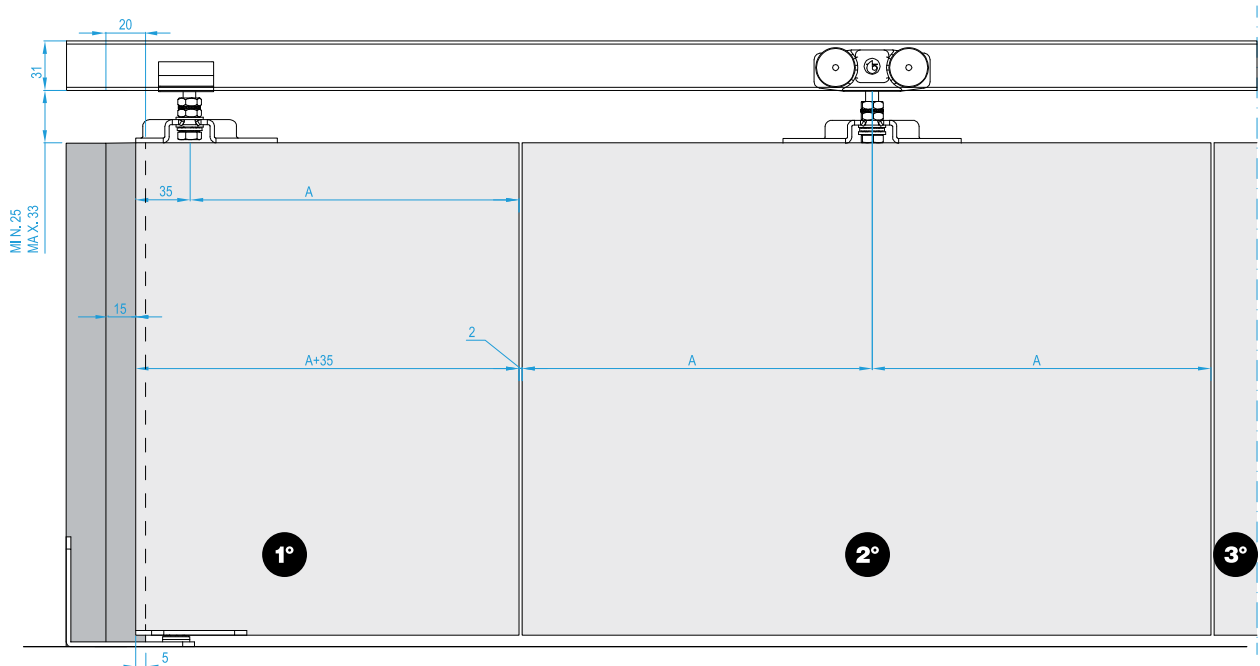
# Sistemas Deslizantes

## Float Plegable Bisagra Oculta

### Composición puertas plegables



### Montaje accesorios





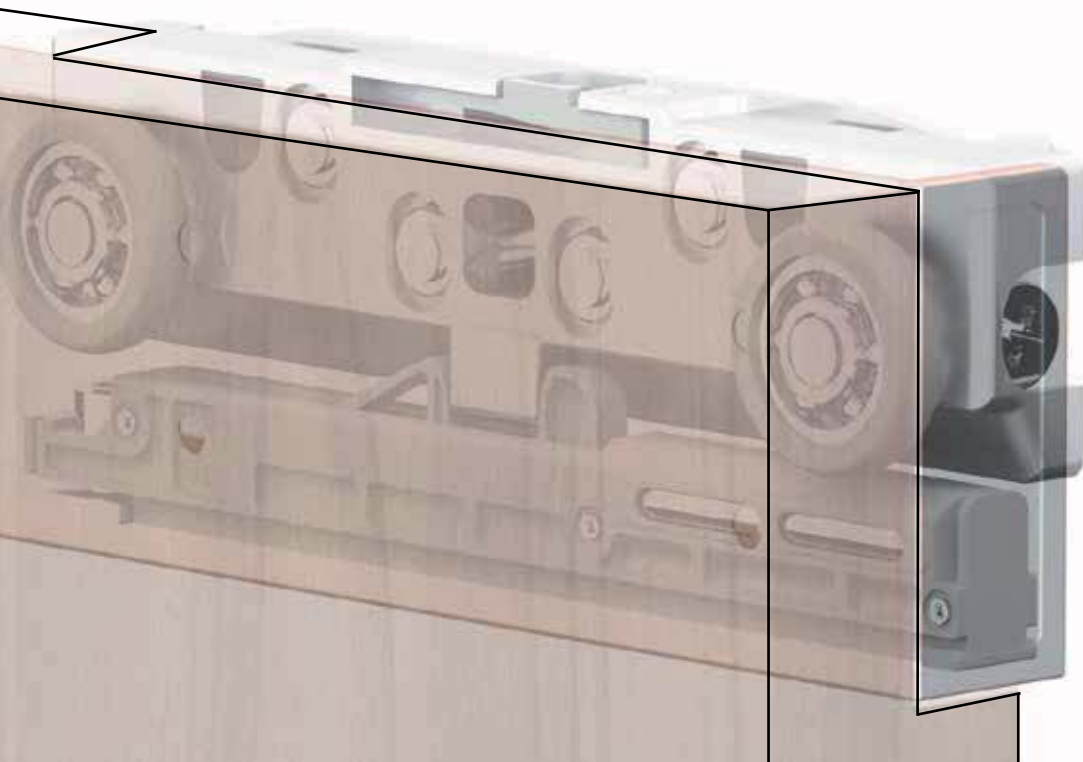
# MAGIC



## Sistema invisible de puerta corredera

- El sistema MAGIC está especialmente indicado para Proyectos donde sea necesario ocultar el sistema de deslizamiento de la puerta.
- Posee gran impacto visual al ser un sistema invisible por no haber guía corredera a la vista.
- Sistema de cierre amortiguado.
- Sistema patentado.
- Sistema Invisible para Proyectos de Diseño e Interiorismo.





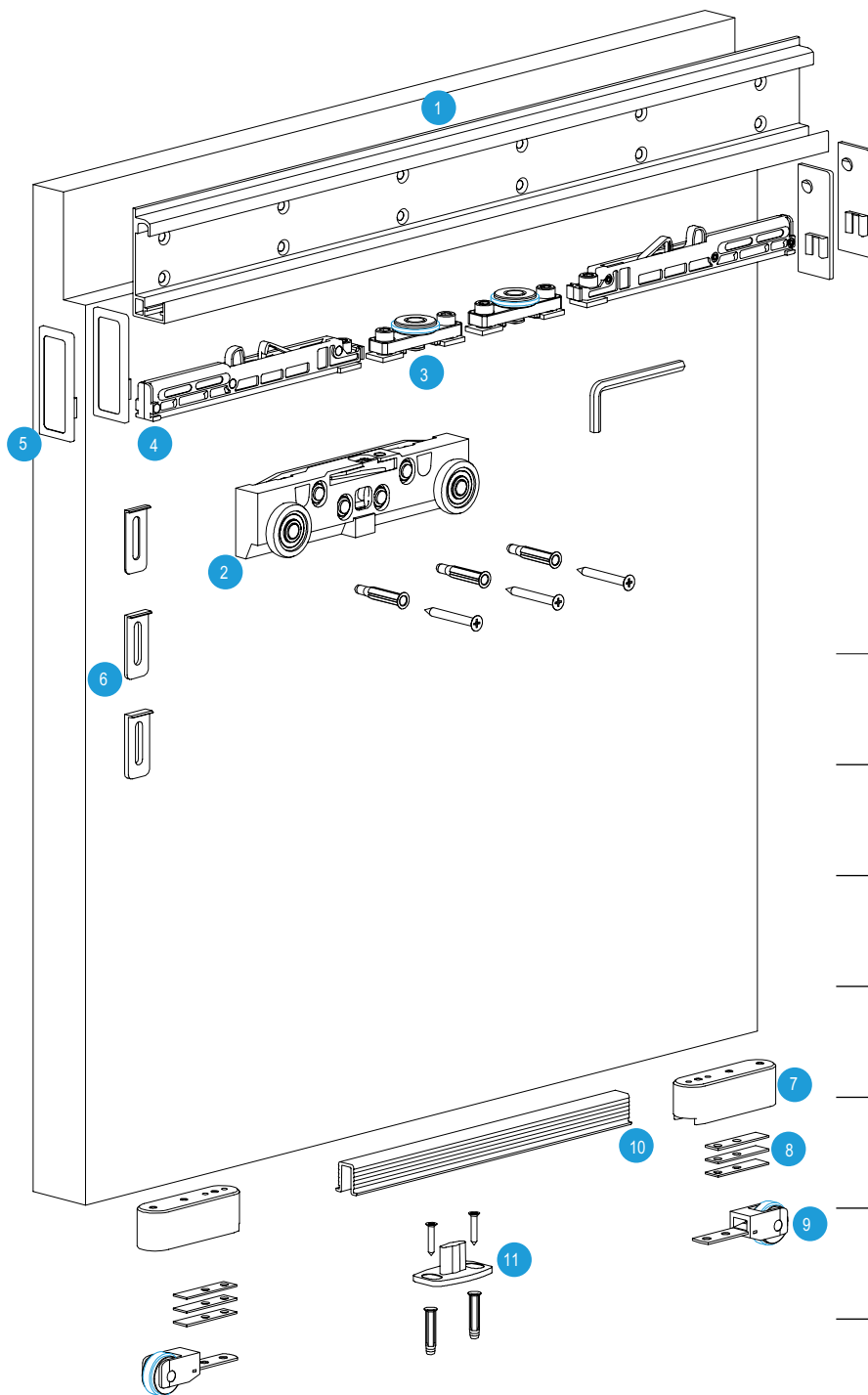
Parte superior sistema invisible de puerta corredera MAGIC


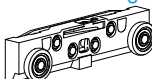
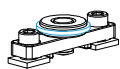
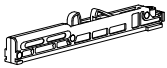


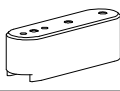
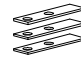
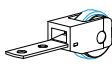
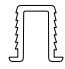
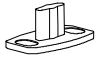


Parte inferior Sistema invisible de puerta corredera MAGIC







- magic

1
- carro magic

2
- 
3
- freno amortiguado magic

4
- tapa perfil

5
- 
6
- 
7
- goma

8
- carro guiador

9
- perfil inferior

10
- guiador

11



# Sistemas Deslizantes

Magic Estándar

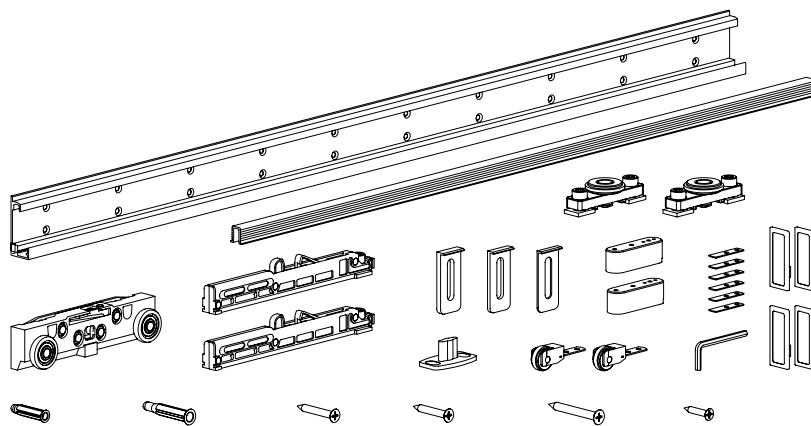
KIT

80 KG 

Freno hidráulico 

Personalizable ancho de puerta 

Patentado 

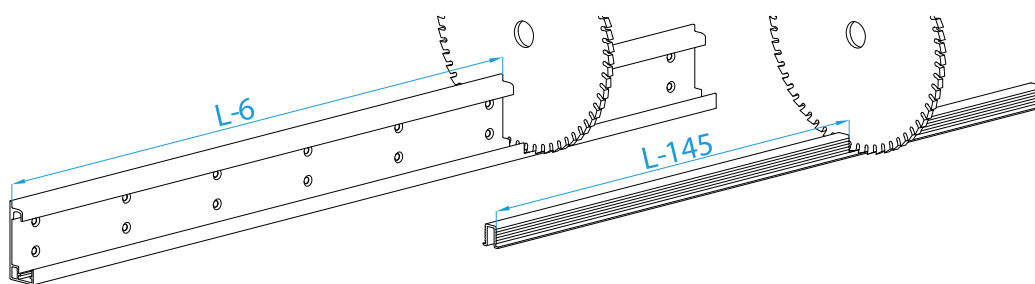


## Características

- Totalmente oculto
- Cierre amortiguado
- Sistema patentado

Código	Descripcion	Medidas	Set
13746	Kit magic 80kg	1.1 mt	1/6
13747	Kit magic 80kg	1.8 mt	1/2

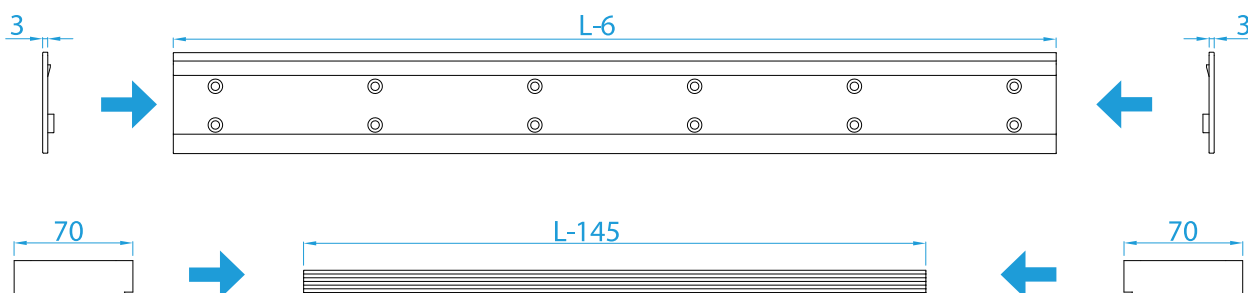
## Corte



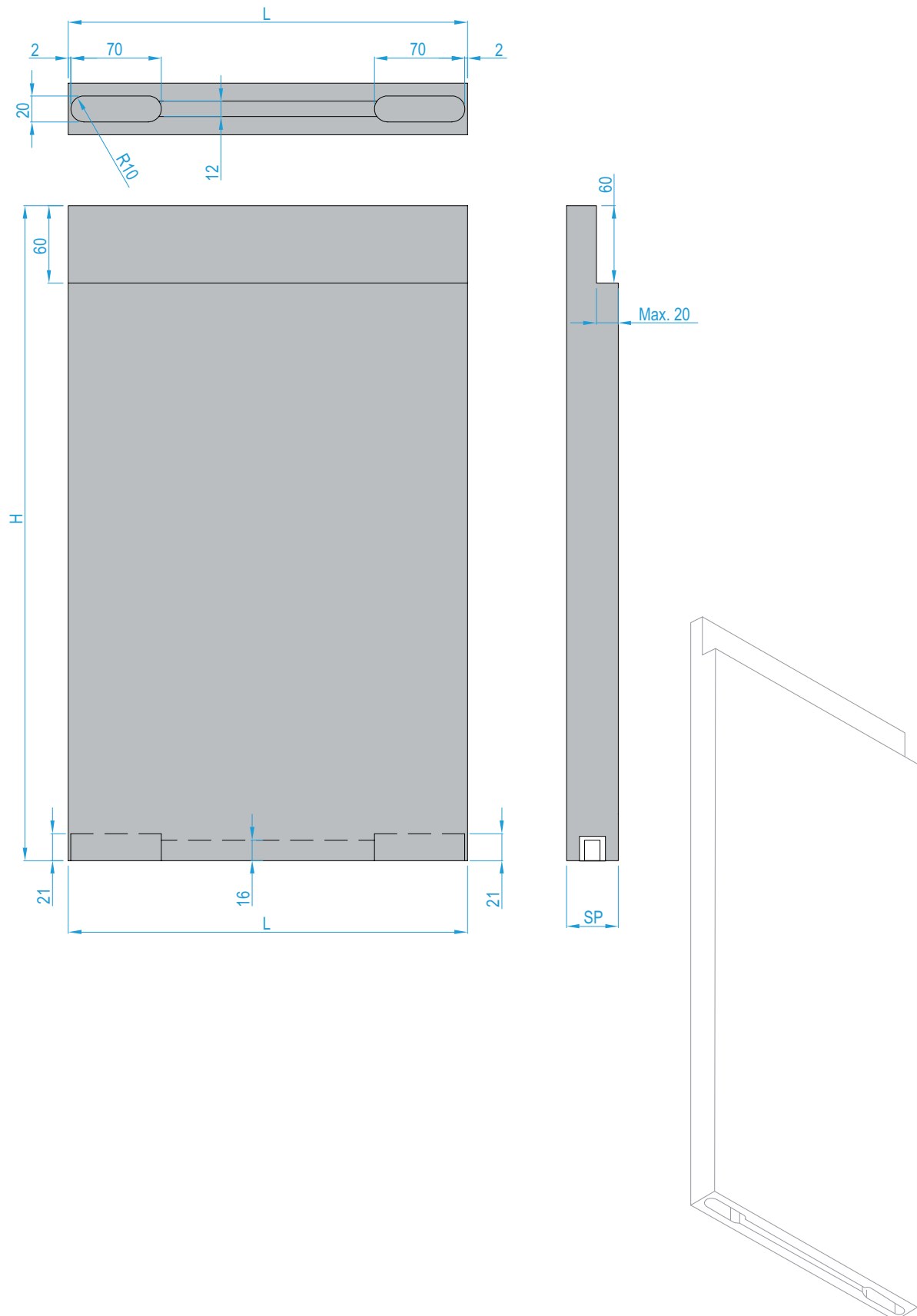
Tapa

Mecanizado

Tapa



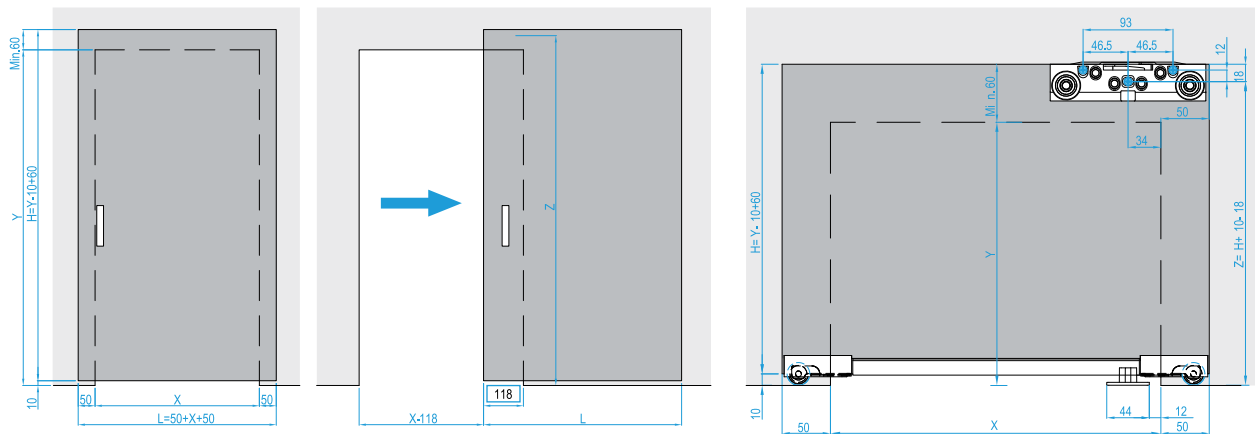
### Descripción y fabricación



# Sistemas Deslizantes

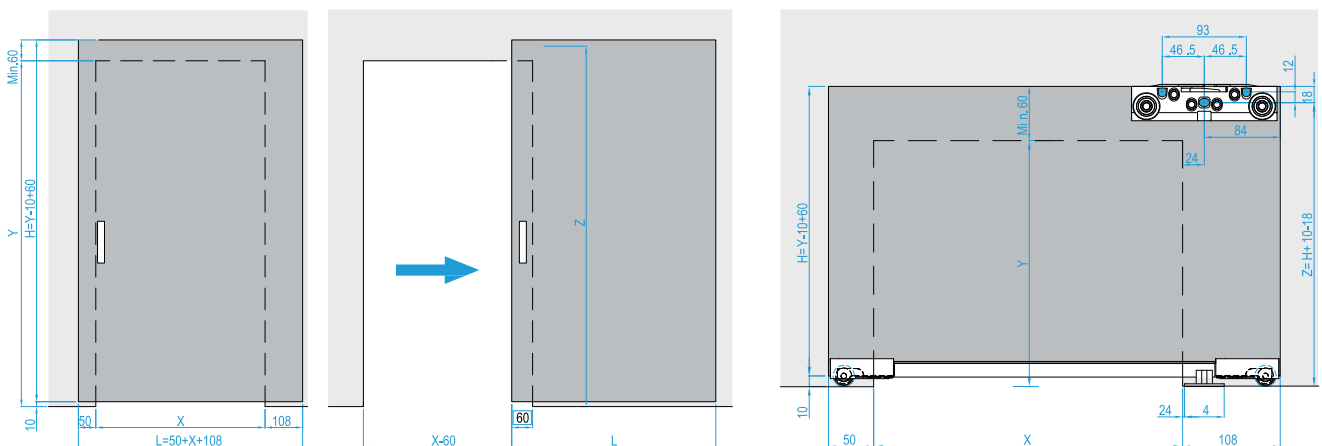
## Magic Estándar

### Posición estándar



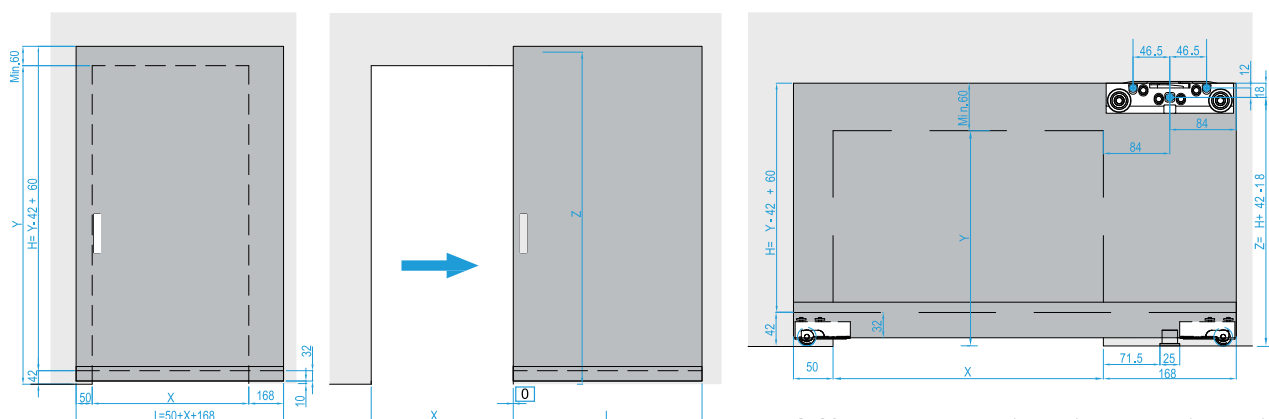
**ART. MAGIC/1100** X= MIN. 700 (L=800) MAX. 1000 (L=1100)  
**ART. MAGIC/1800** X= MIN. 700 (L=800) MAX. 1700 (L=1800)

### Posición intermedia



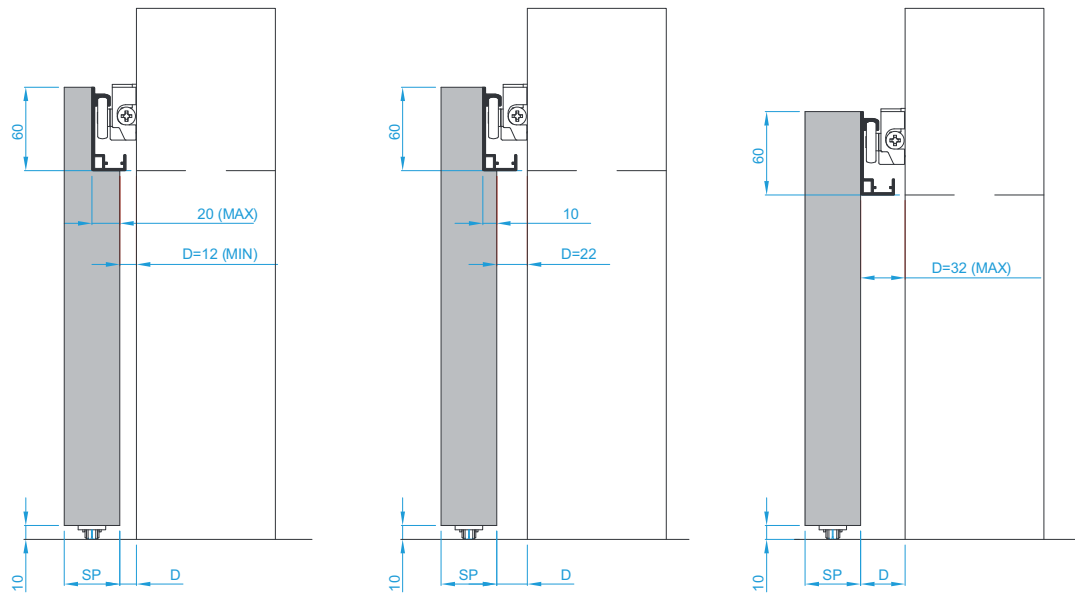
**ART. MAGIC/1100** X= MIN. 700 (L=860) MAX. 1000 (L=1100)  
**ART. MAGIC/1800** X= MIN. 700 (L=860) MAX. 1640 (L=1800)

### Posición apertura total

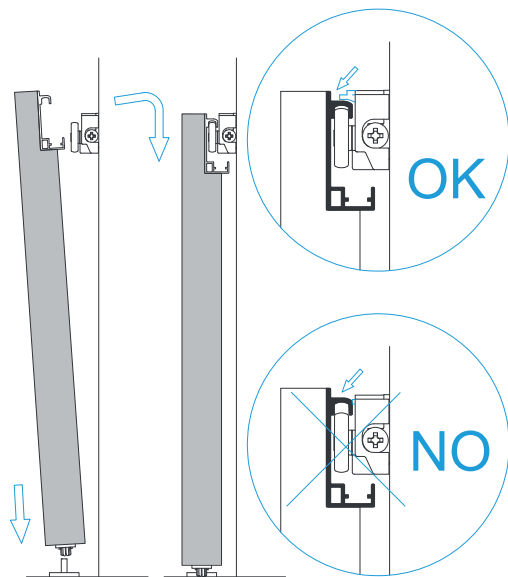


**ART. MAGIC/1100** X= MIN. 680 (L=900) MAX. 880 (L=1100)  
**ART. MAGIC/1800** X= MIN. 680 (L=900) MAX. 1580 (L=1800)

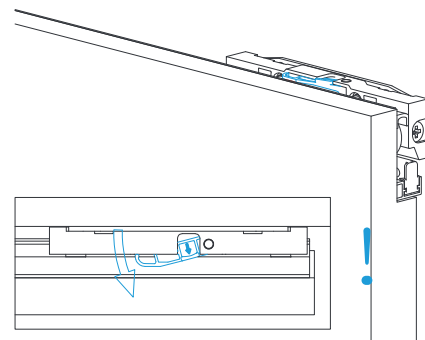
### Descripción de tamaños



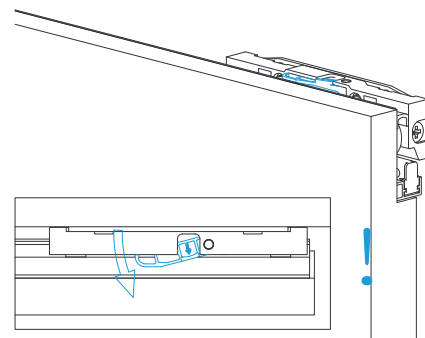
### Posicionamiento de la puerta



### Regulación corredera

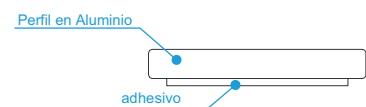
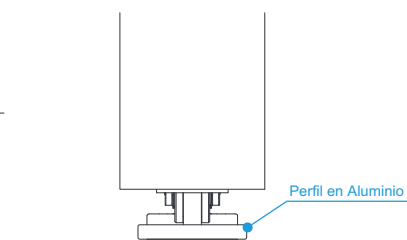


### Activación del anti-desenganche



### \* Opcional

Perfil de Aluminio para pavimento irregular







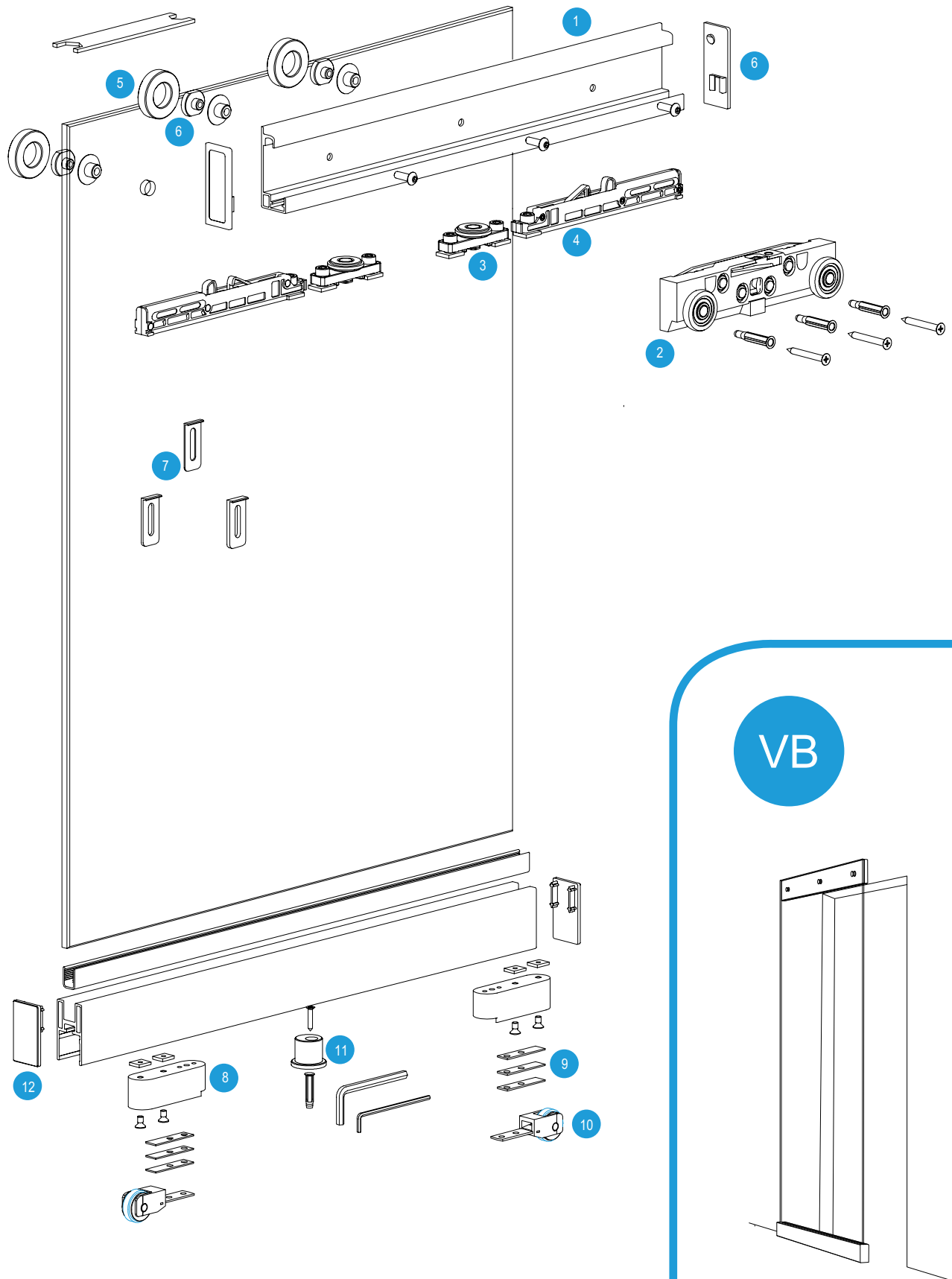
## Magic vidrio



### **Sistema invisible de puerta corredera PARA PUERTAS DE VIDRIO**

- El sistema MAGIC VIDRIO es la evolución natural del sistema MAGIC pero adaptado para puertas de vidrio.
- Posee gran impacto visual al ser un sistema invisible al no haber guía corredera a la vista.
- Sistema de cierre amortiguado.
- Sistema patentado.
- Sistema Invisible para Proyectos de Diseño e Interiorismo realizados con puertas de vidrio.

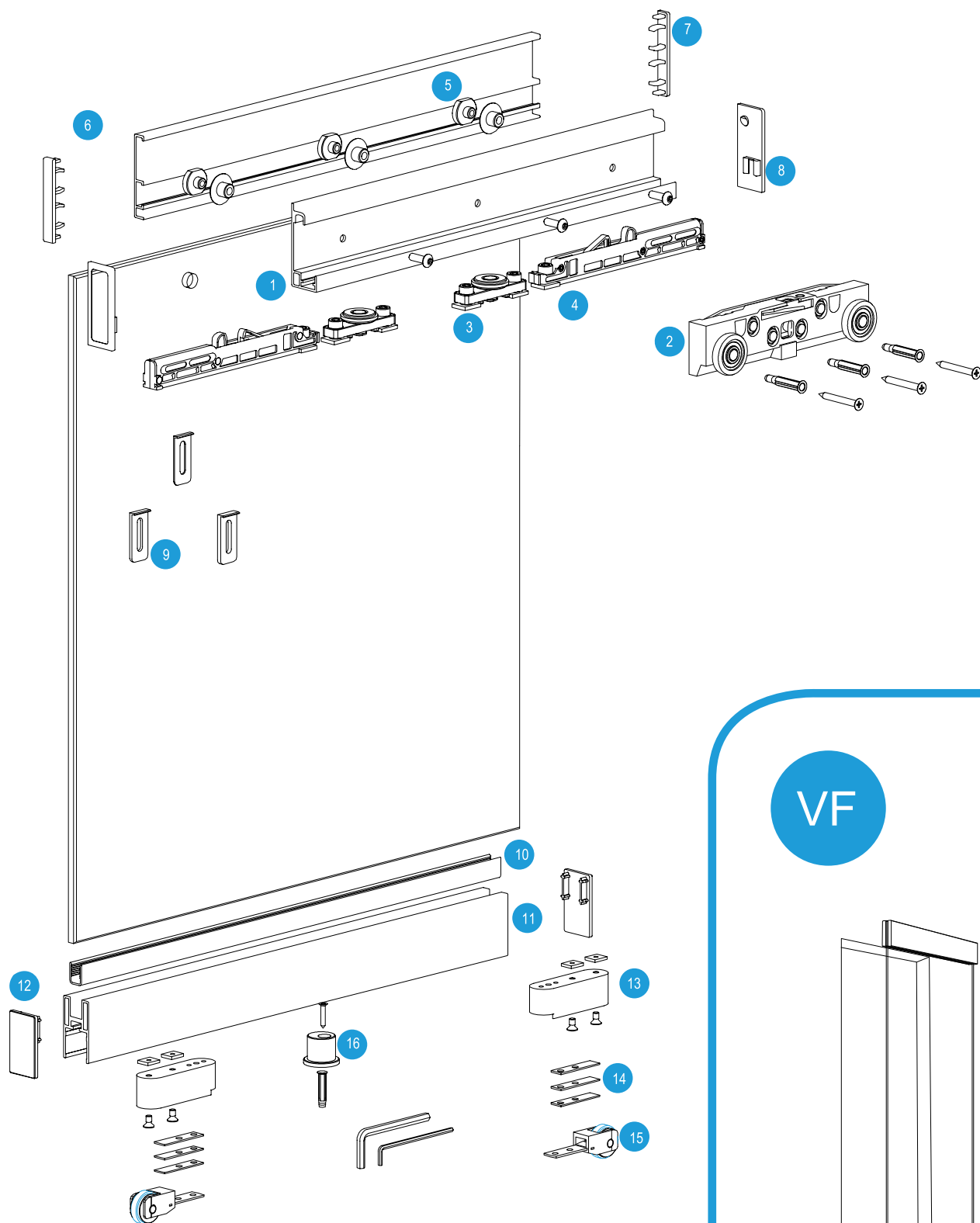






# Sistemas Deslizantes

Magic Vidrio VF



## Magic Vidrio



80 KG



Freno amortiguado



Ancho de puerta adaptable



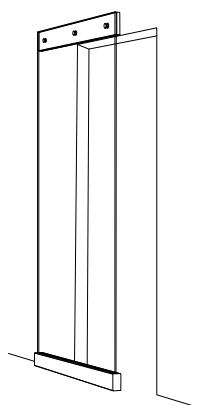
Patented



Sistema VB



Grosor vidrio 8mm



80 KG



Freno amortiguado



Ancho de puerta adaptable



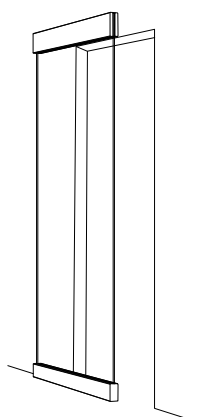
Patented



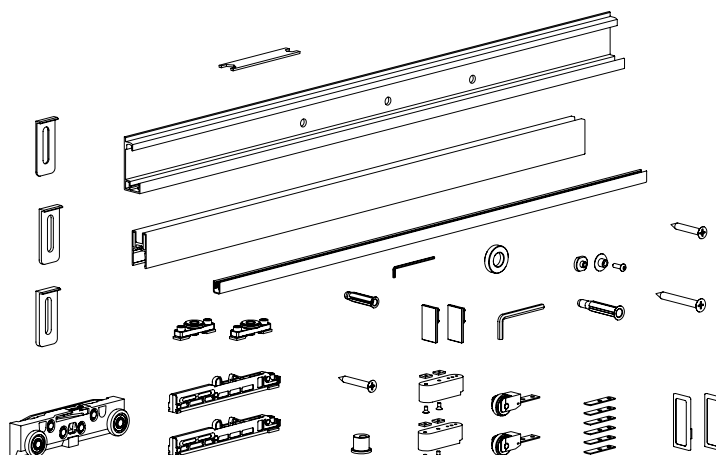
Sistema VF



Grosor vidrio 8mm



### KIT VB



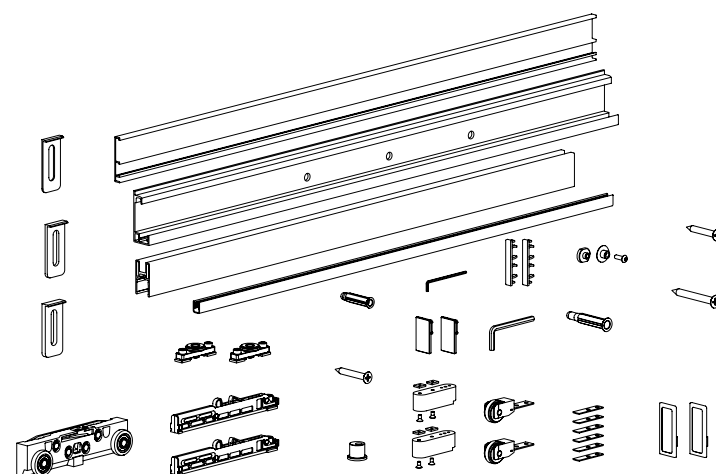
Código	Descripcion	Largo	Set
13748	Kit magic vidrio VB	1.1 m *	1/6

\* Disponible largo 1.8m. sobre pedido.

### Opcional

- Grosor cristal 10 mm y 12 mm sobre pedido

### KIT VF



Código	Descripcion	Largo	Set
13749	Kit magic vidrio VF	1.1 m *	1/6

\* Disponible largo 1.8m. sobre pedido.

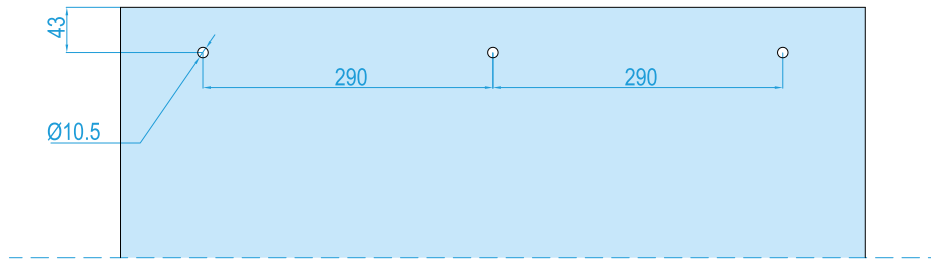
### Opcional

- Grosor cristal 10 mm y 12 mm sobre pedido

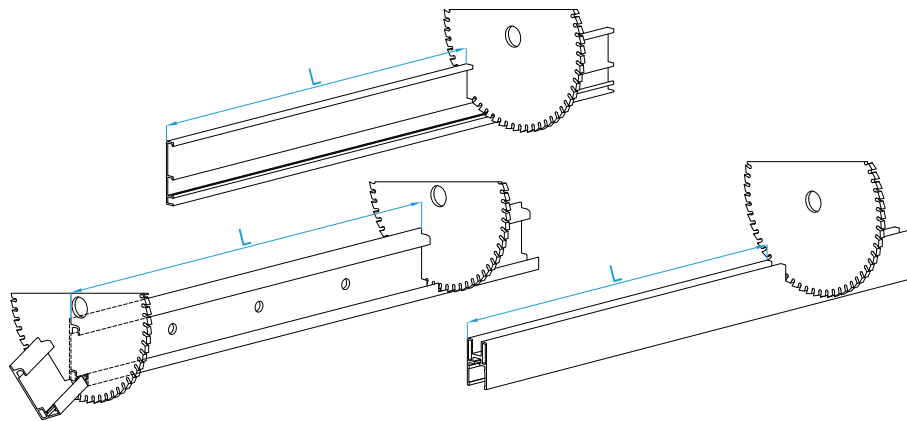
# Sistemas Deslizantes

Magic Vidrio

## Medidas mecanizado



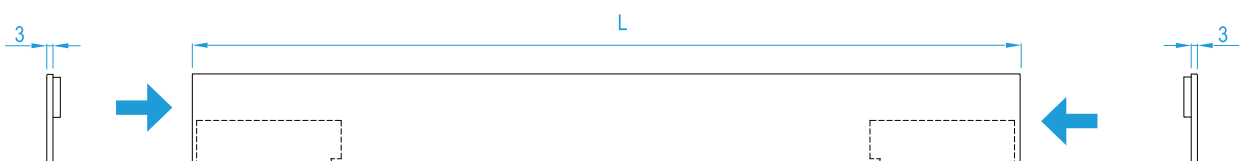
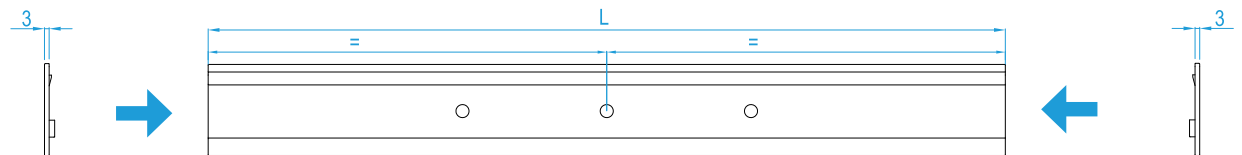
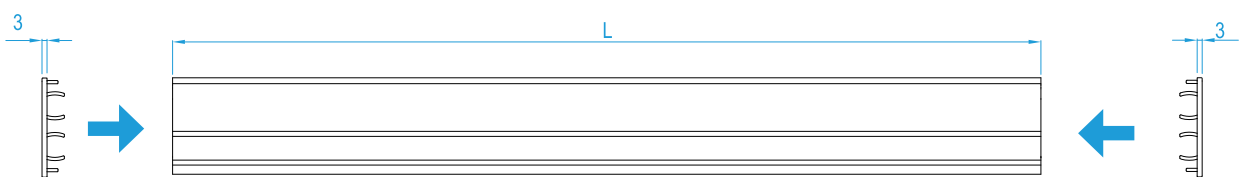
## Corte



## Tapas

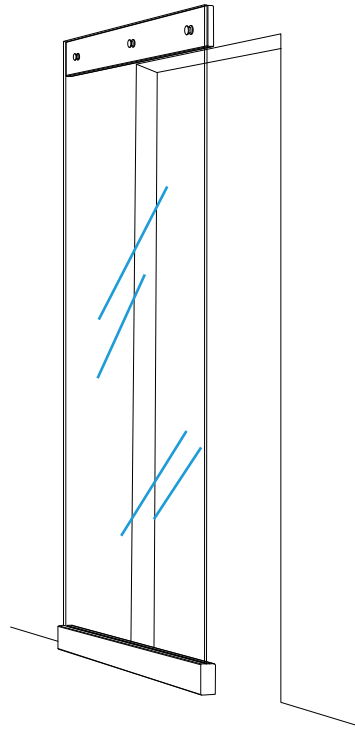
## Perfiles

## Tapas

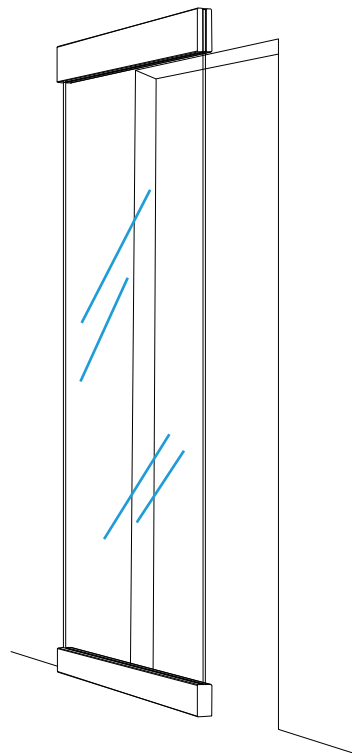


### Descripción de Fabricación

#### KIT VB



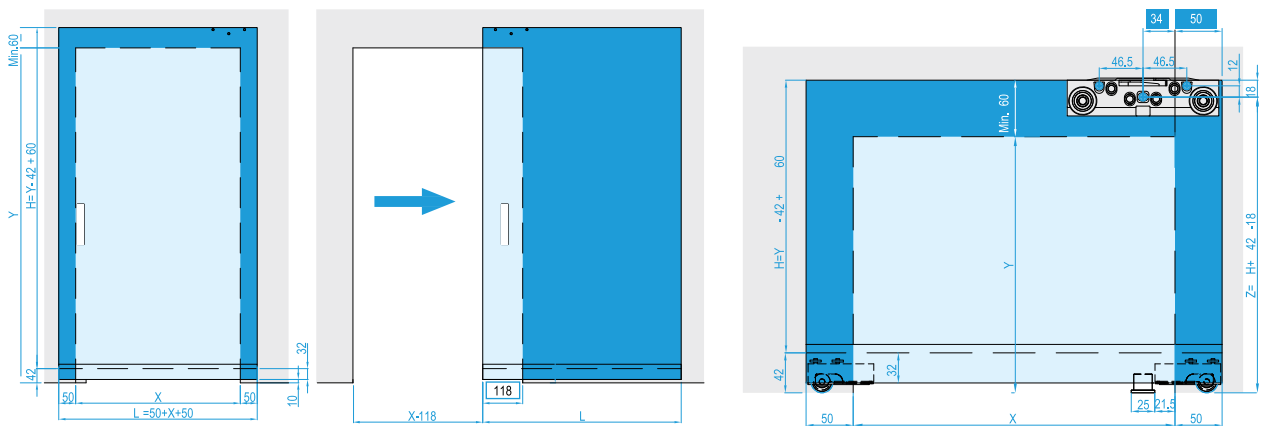
#### KIT VF



# Sistemas Deslizantes

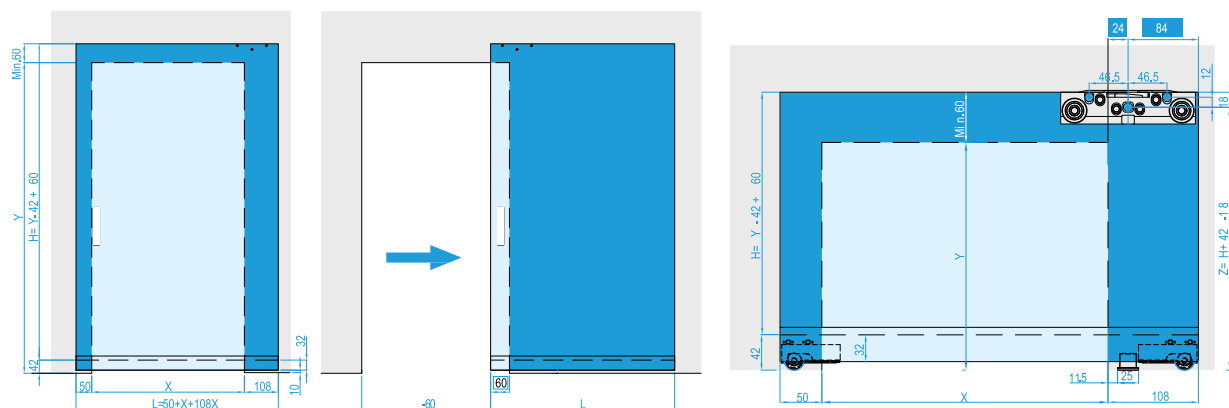
## Magic Vidrio

### Posición estándar



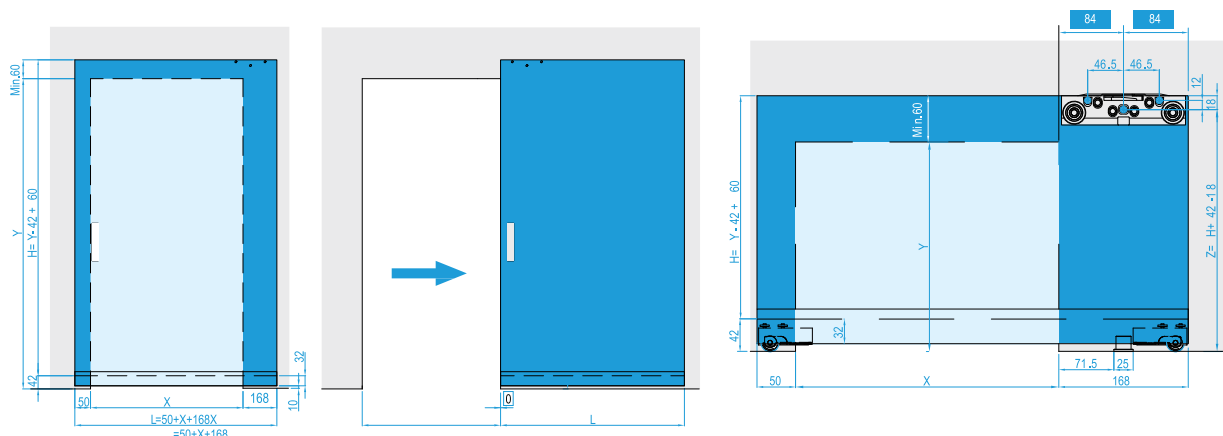
**ART. MAGIC/1100** X= MIN. 700 (L=800) MAX. 1000 (L=1100)  
**ART. MAGIC/1800** X= MIN. 700 (L=800) MAX. 1700 (L=1800)

### Posición intermedia



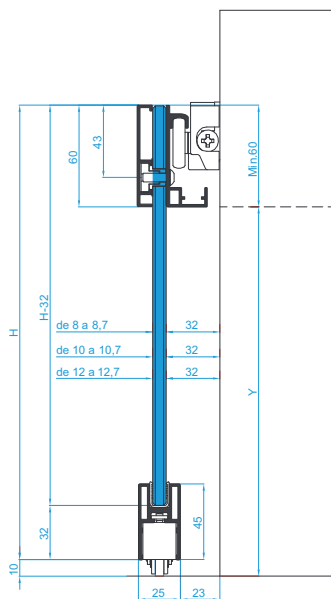
**ART. MAGIC/1100** X= MIN. 700 (L=800) MAX. 1000 (L=1100)  
**ART. MAGIC/1800** X= MIN. 700 (L=860) MAX. 1640 (L=1800)

### Posición apertura total

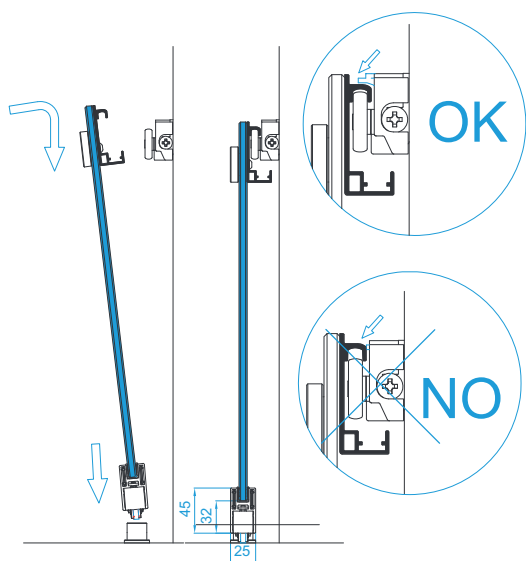


**AT. MAGIC/1100** X= MIN. 680 (L=900) MAX. 880 (L=1100)  
**ART. MAGIC/1800** X= MIN. 680 (L=900) MAX. 1580 (L=1800)

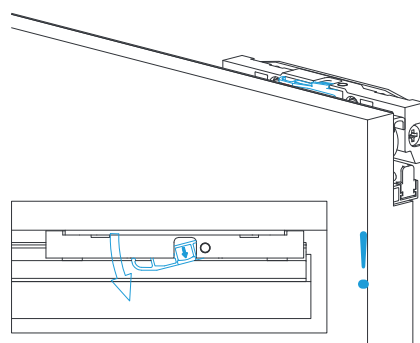
### Descripción de tamaños



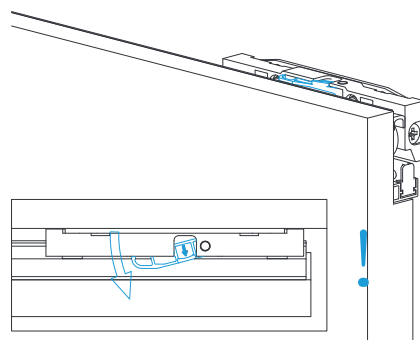
### Posicionamiento de la puerta



### Regulación corredera

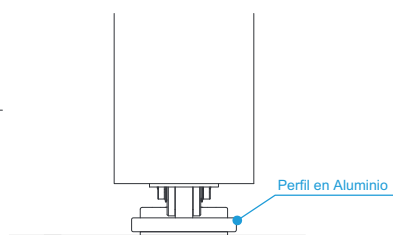
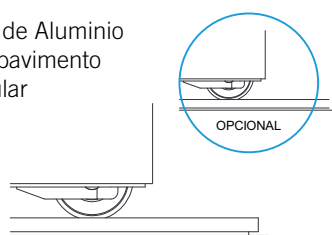


### Activación del anti-desenganche

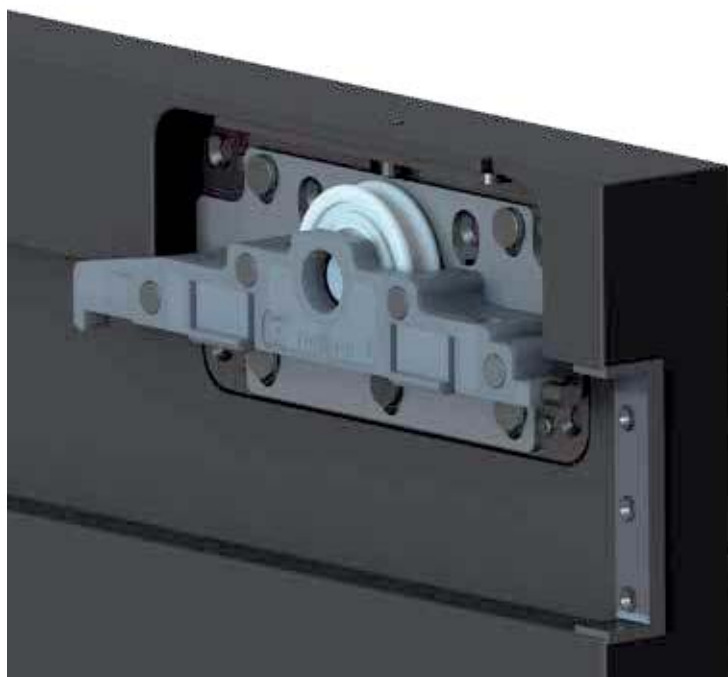


### \* Opcional

Perfil de Aluminio para pavimento irregular







## **Diva Air**

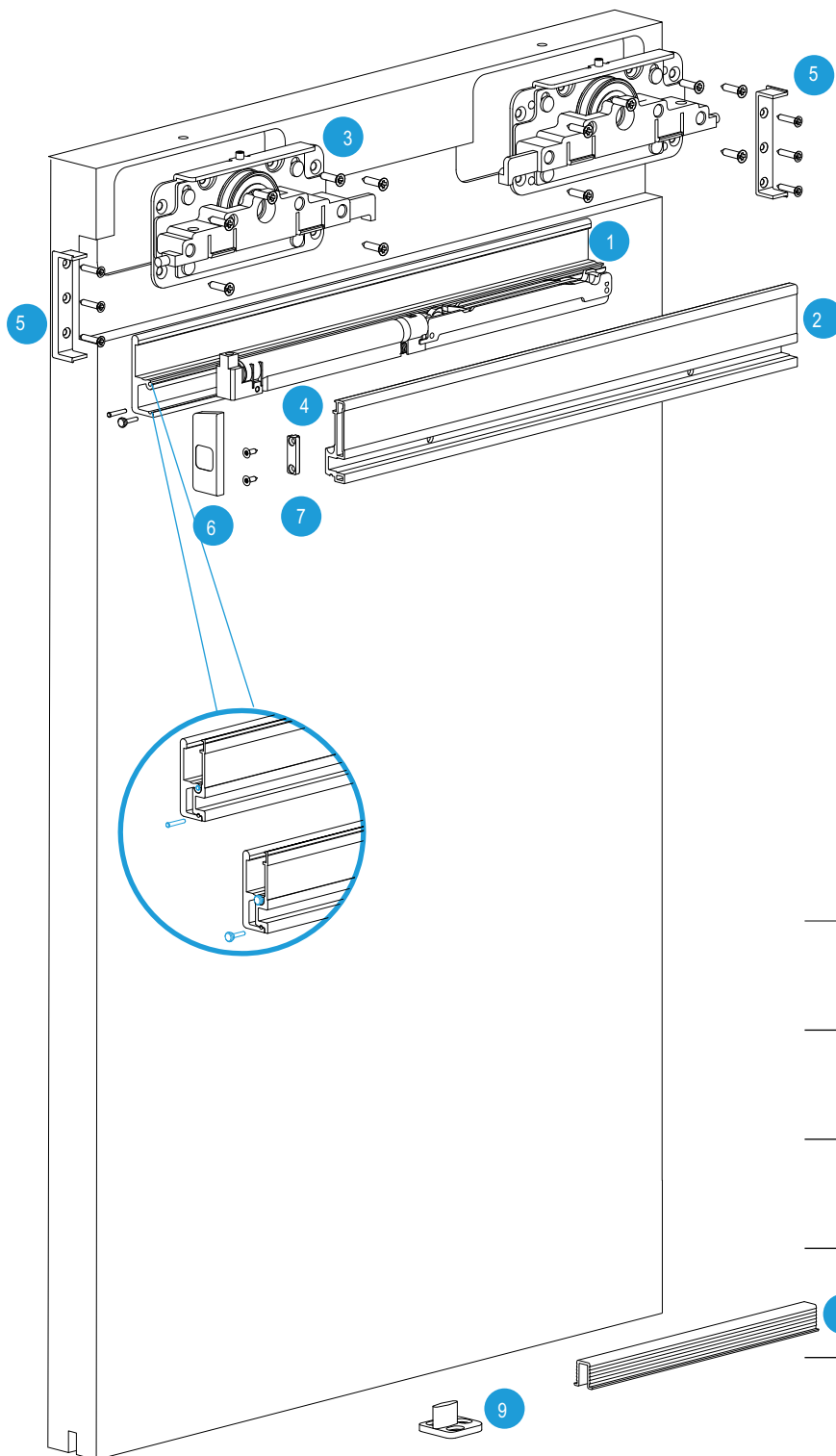




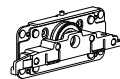
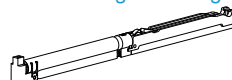
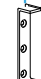

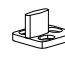
### **Innovador sistema corredera con carriles vistos.**

- El sistema DIVA AIR combina diseño e innovación.
- Sistema con SOFT-CLOSING integrado.

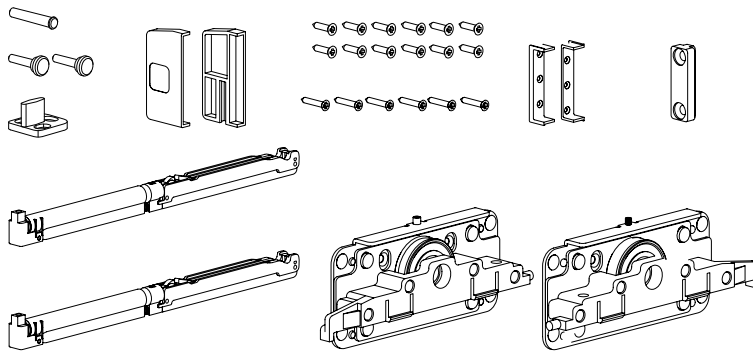






- Diva air

1
- Diva air unión

2
- Carro Diva air

3
- freno amortiguado magic

4
- tapa

5
- 
6
- 
7
- guia inferior

8
- guiador

9

### KIT



40 KG

Freno amortiguado

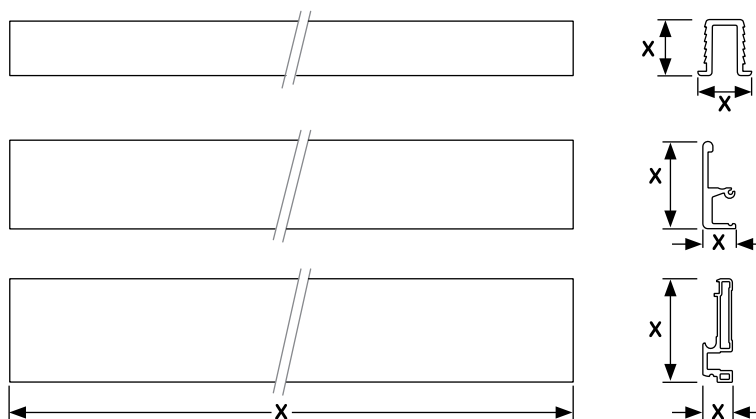
Patentado

Código	Descripción	Set
13763	Jgo accesorios Diva Air	1/1

### Características

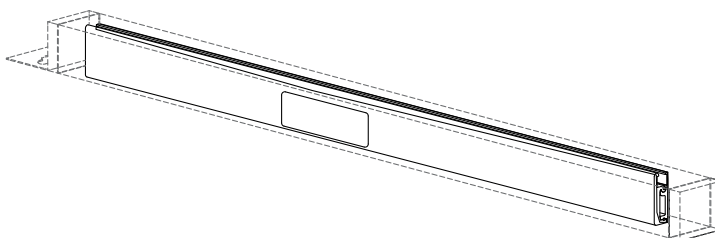
- Perfil anodizado plata.
- Cierre amortiguado
- Separación entre puertas y pared 18mm
- Los perfiles se sirven en un solo blister.

### Perfil

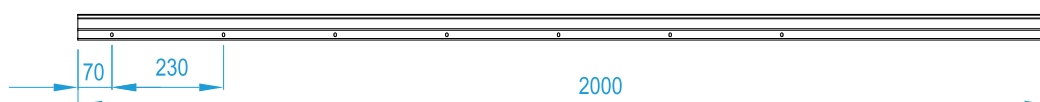


Código	Descripción	Acabado	Largo	Set
13765	Kit perfil Diva Air PL	PL	2 m. *	1/1

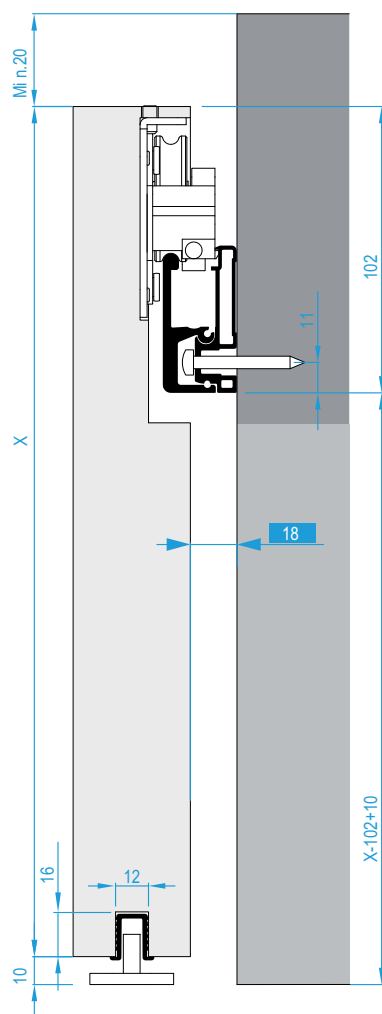
\* Otras medidas de largo sobre pedido



### Mecanizado



### Agujeros y medidas estándar

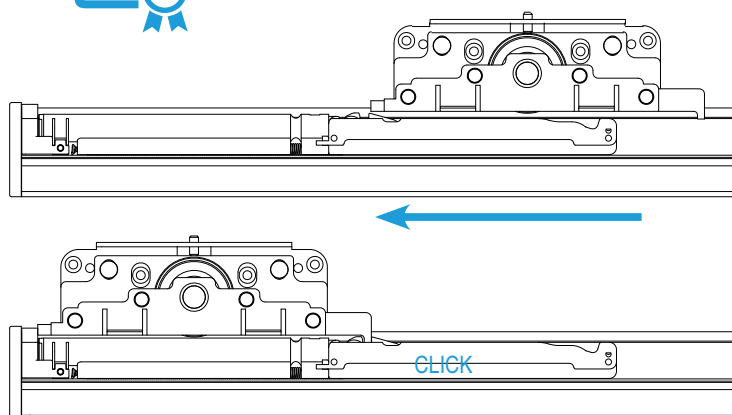


- Perfil inferior incluido en kit

### Nota

- Separación entre la puerta y la pared 18mm.

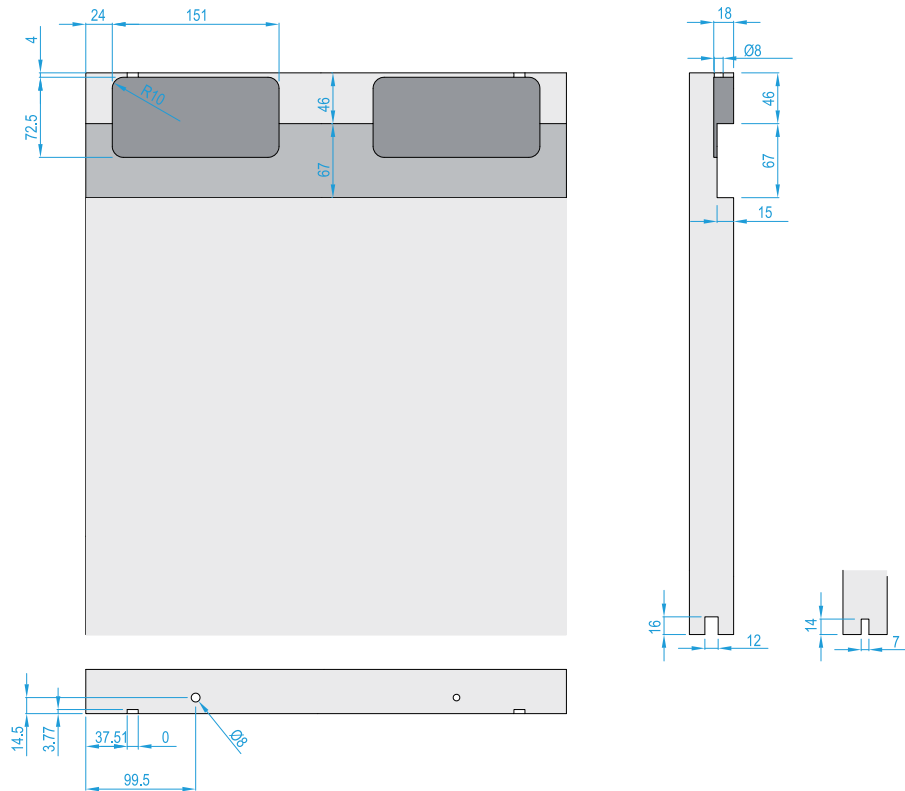
### Fácil montaje



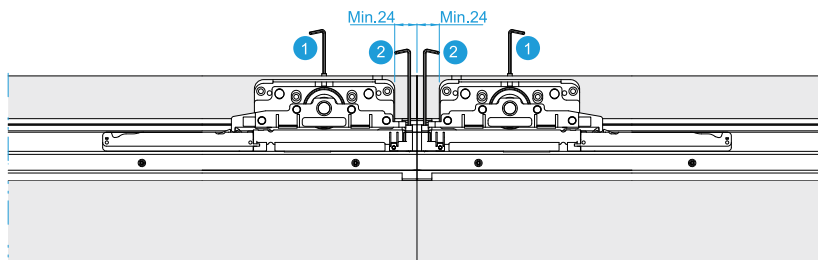
### Nota

- El cierre amortiguado se calibra automáticamente con el primer cierre de la hoja.

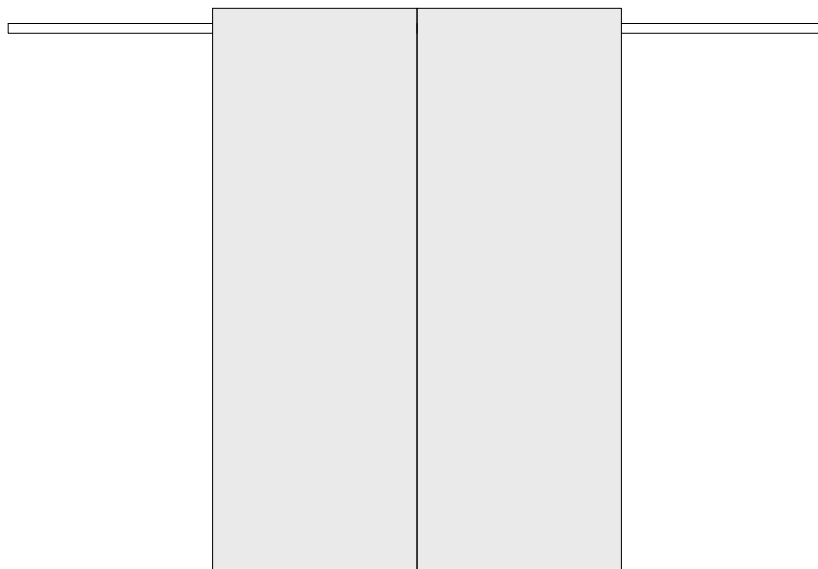
### Descripción mecanizado

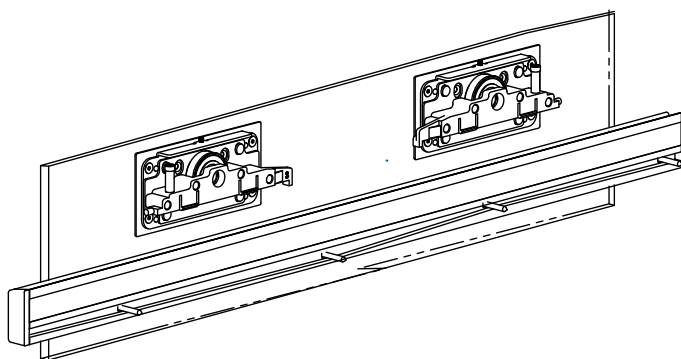


### Hoja doble



- 1 • Ajuste los reguladores de la alineación de las puertas.
- 2 • Ajustar el cierre suave para evitar la colisión entre puertas





## **Diva Air Vidrio**

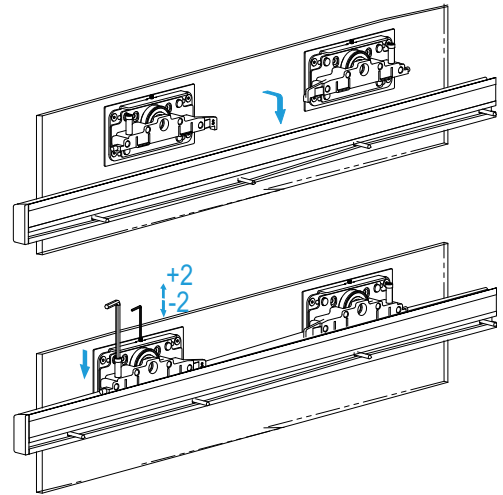
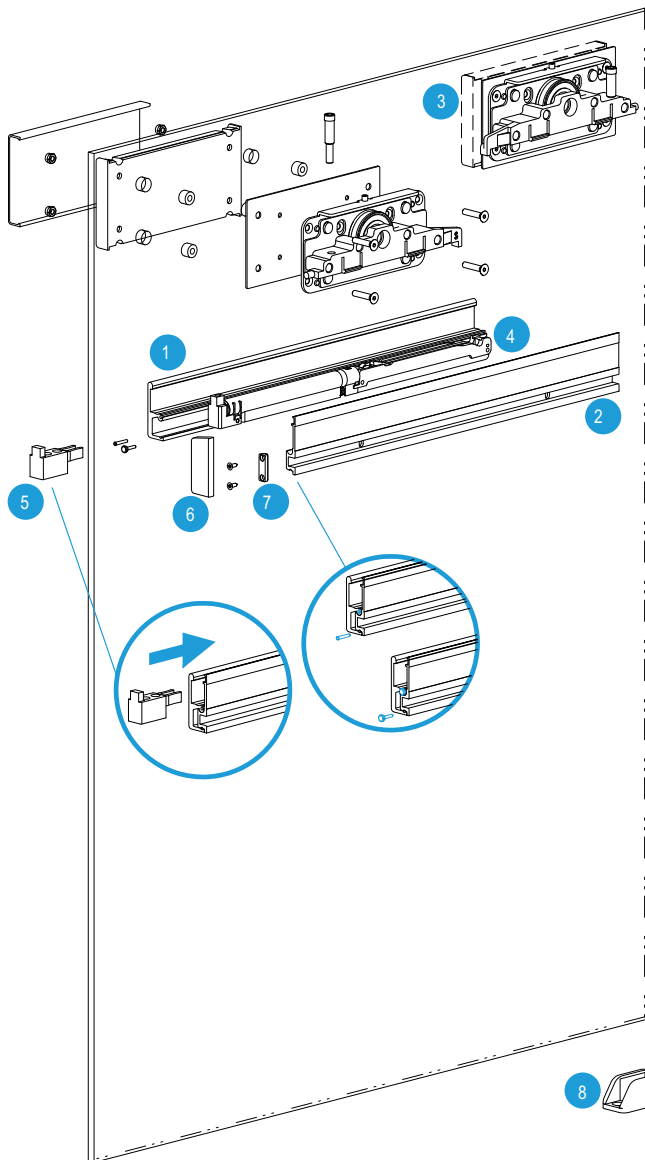




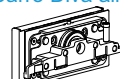
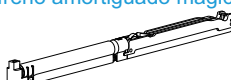
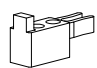



### **Innovador sistema corredera con carriles vistos.**

- El mismo sistema DIVA AIR, pero adaptado a puertas de vidrio.
- Sistema con SOFT-CLOSING integrado.



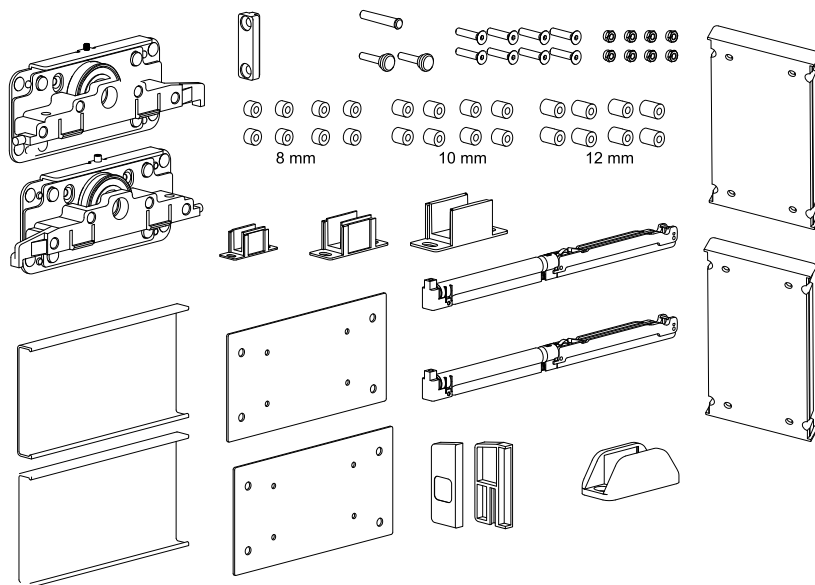




- Diva air

1
- Diva air union

2
- Carro Diva air

3
- freno amortiguado magic

4
- tapa

5
- 
6
- 
7
- guiador

8



### KIT



40 KG

Freno amortiguado

Patentado

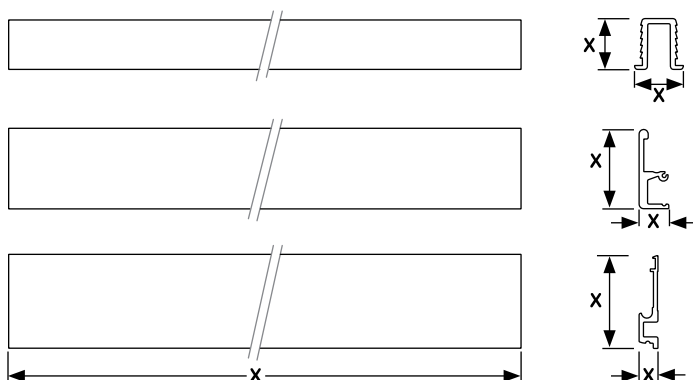
Diversos grosores 8mm | 10mm | 12mm

### Características

- Perfil anodizado plata.
- Cristal 8/10/12 mm (regulable)
- Cierre amortiguado.
- Separación entre hoja de cristal y pared 31mm
- Los perfiles se sirven en un solo blíster.

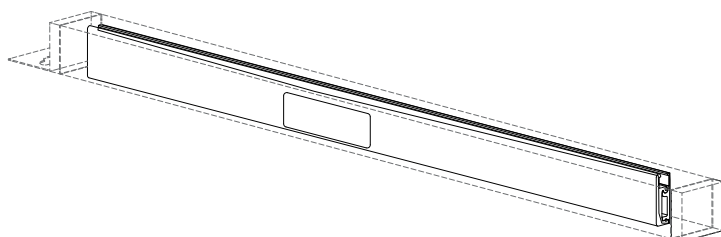
Código	Descripción	Set
13764	Jgo. de accesorios	1

### Perfil

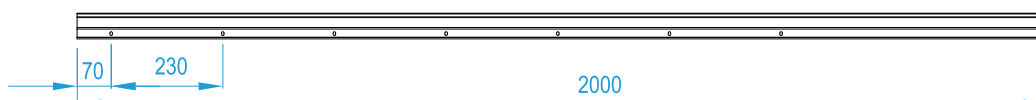


Código	Descripción	Acabado	Medidas	Set
13766	Kit perfil diva air vidrio	PL	2 m. *	1/1

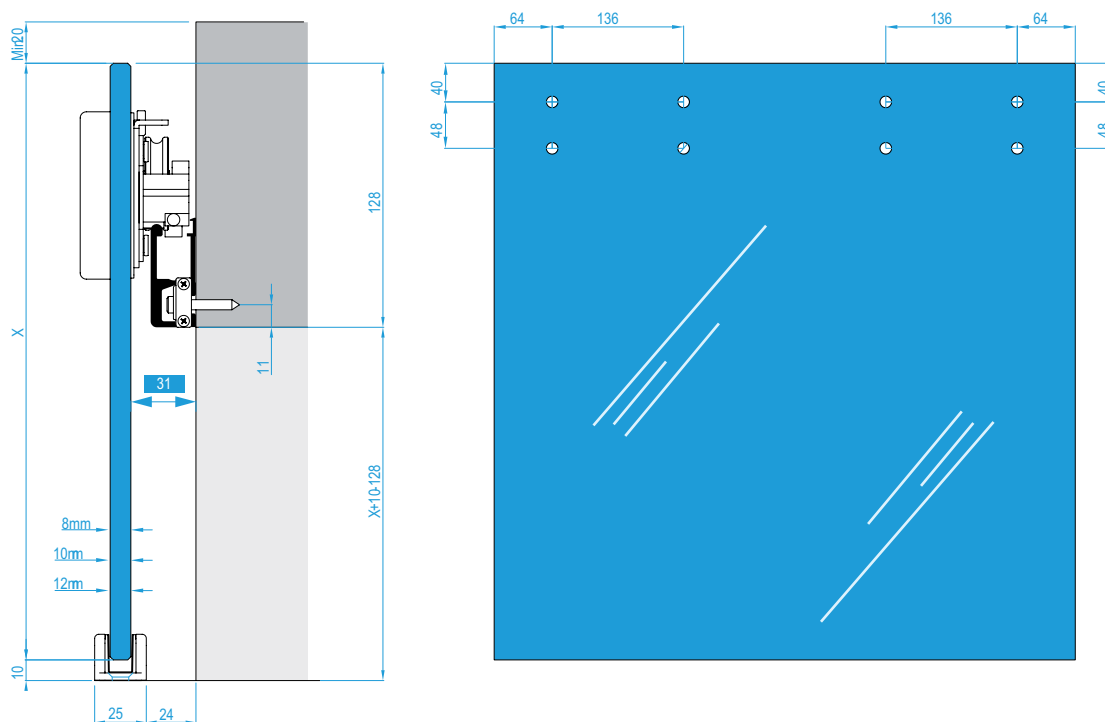
\* Otras medidas de largo sobre pedido



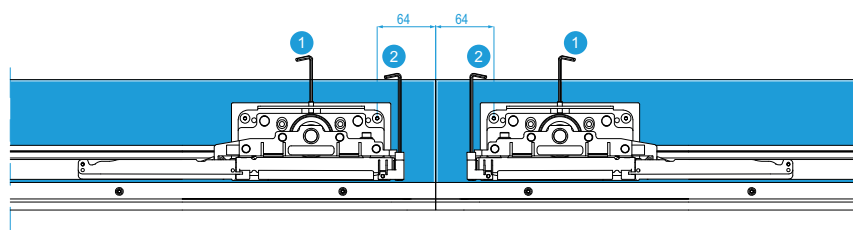
### Mecanizado



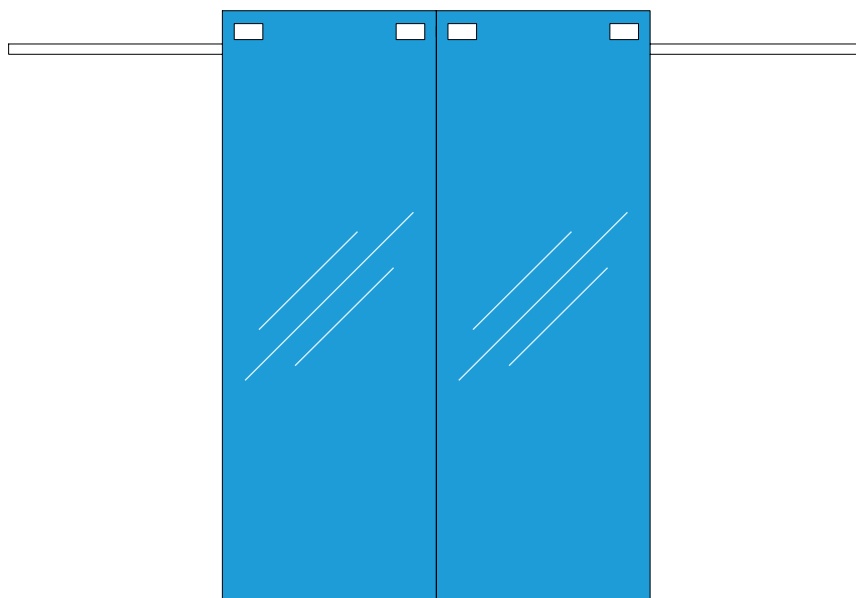
### Descripción tamaño



### Dos hojas



- 1 • Ajuste los reguladores de la alineación de las puertas.
- 2 • Ajustar el cierre suave para evitar la colisión de las puertas.







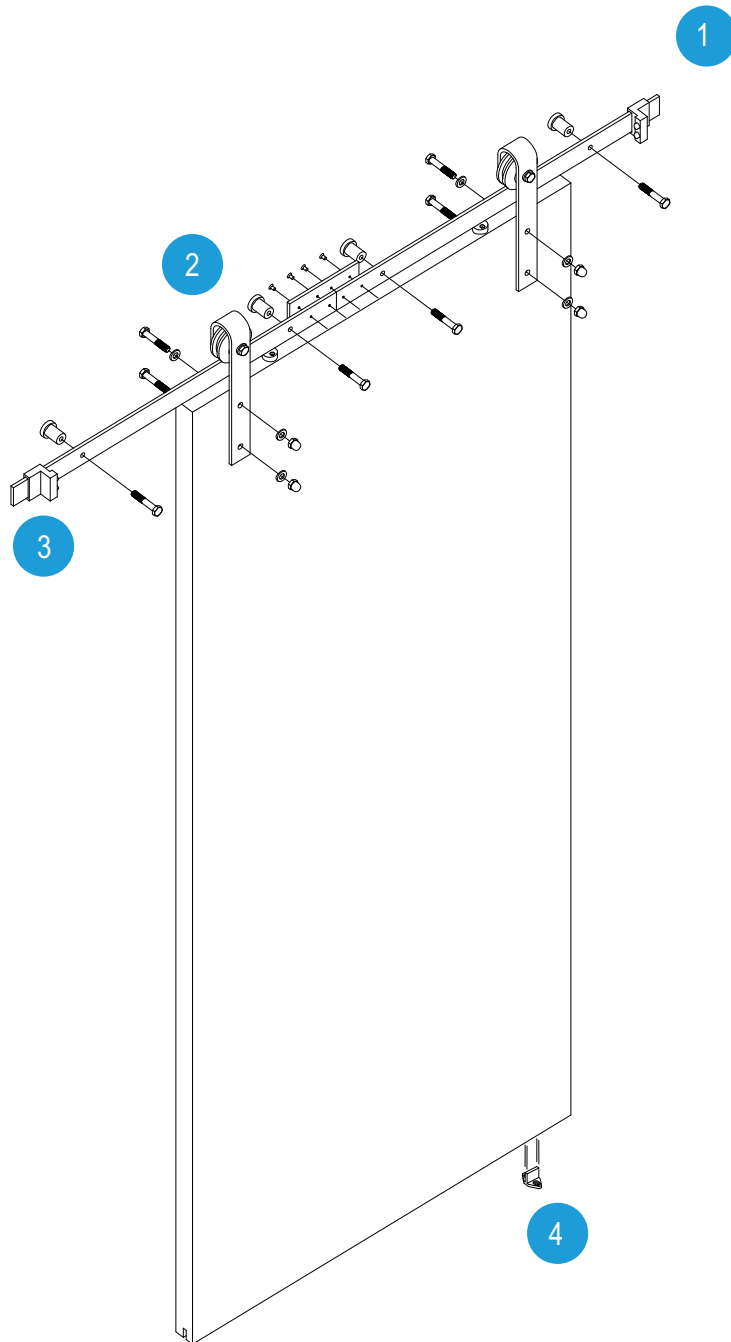
## RustiK 1



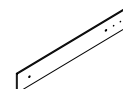
### Sistema visto para puertas correderas con diseño “Vintage”.

- Fabricado en hierro forjado y acabado en negro.
- Posibilidad de diferentes usos según el tipo de ambiente (Urbano o Rural).
- Ideal para ambientes Rurales o Urbanos para dar un toque “Vintage”.



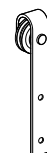


Guía Rustik



1

Carro Rustik\_1



2

freno estándar



3

guiador

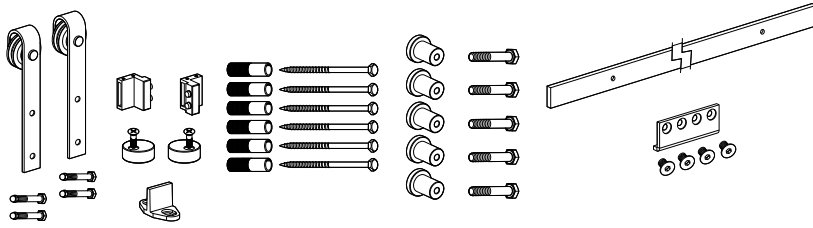


4

# Sistemas Deslizantes

Rustik-1

## KIT



 80 KG

 Freno Estándar

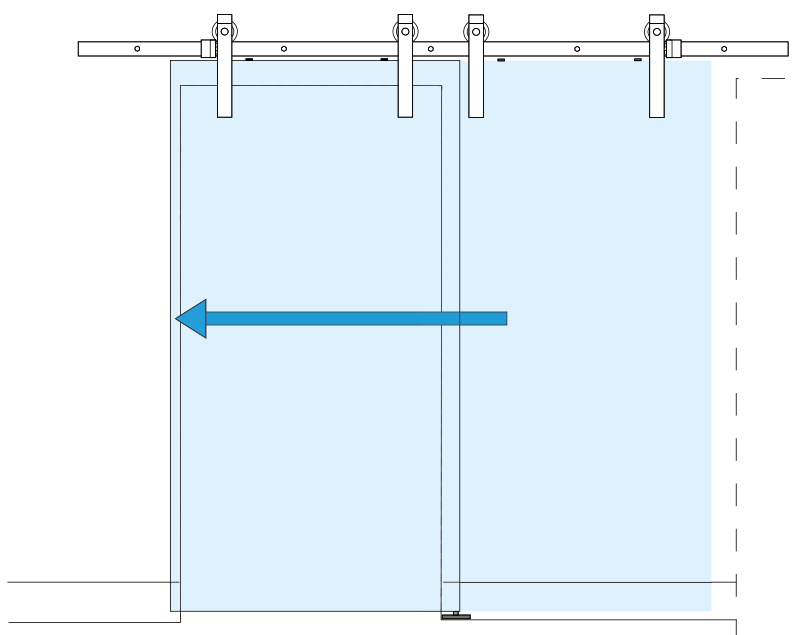
 Rueda torneada

 Ancho puerta MIN 700mm

 Patentado

Código	Descripción	Acabado	Set
14180	KIT CORREDERA RUSTIK N°1 80KG 2M	NE	1/10
15107	KIT CORREDERA RUSTIK N°1 80KG 2,5M	NE	1/10

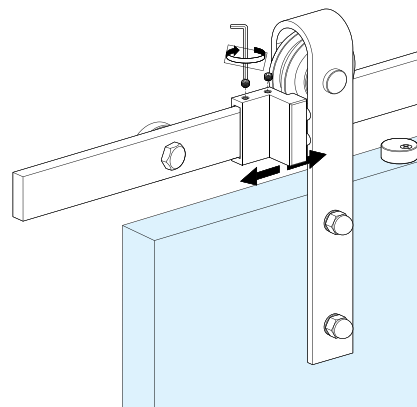
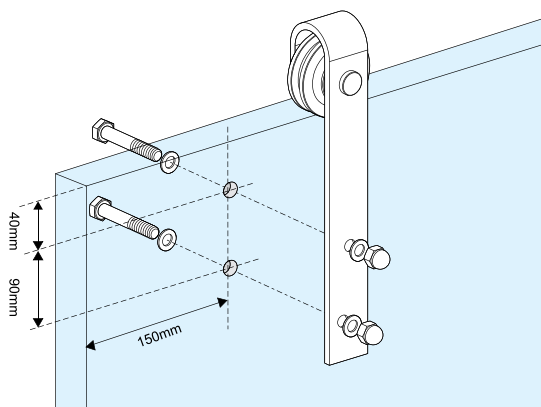
## Montaje Puerta



## Características

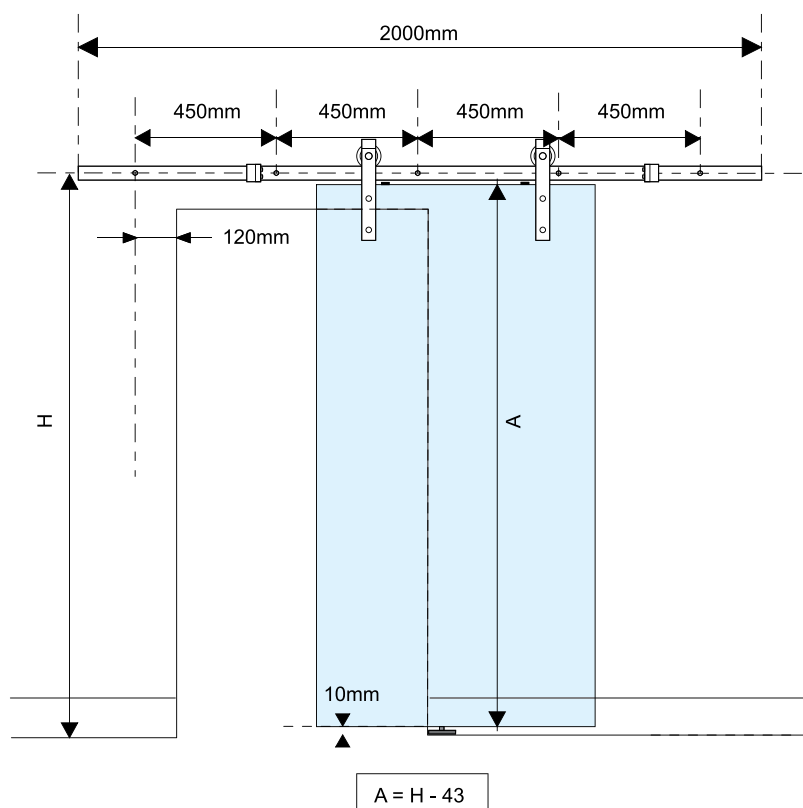
- Sistema patentado.
- Para puertas de hasta 80kg.
- Hierro Forjado.
- Sujeción Frontal.
- Puertas de 35-45 mm.
- Incluye kit de fijación hoja doble.

## Mecanizado

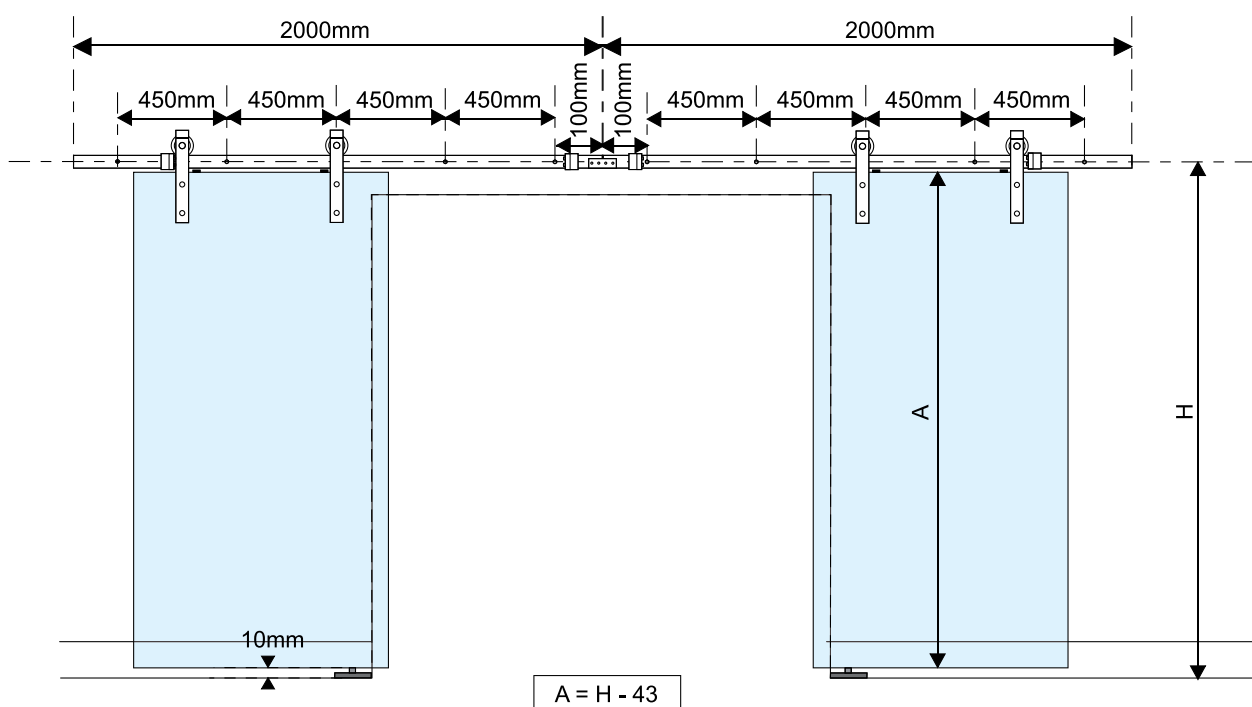


## Rustik-1

### Montaje 1 Hoja



### Montaje 2 Hojas









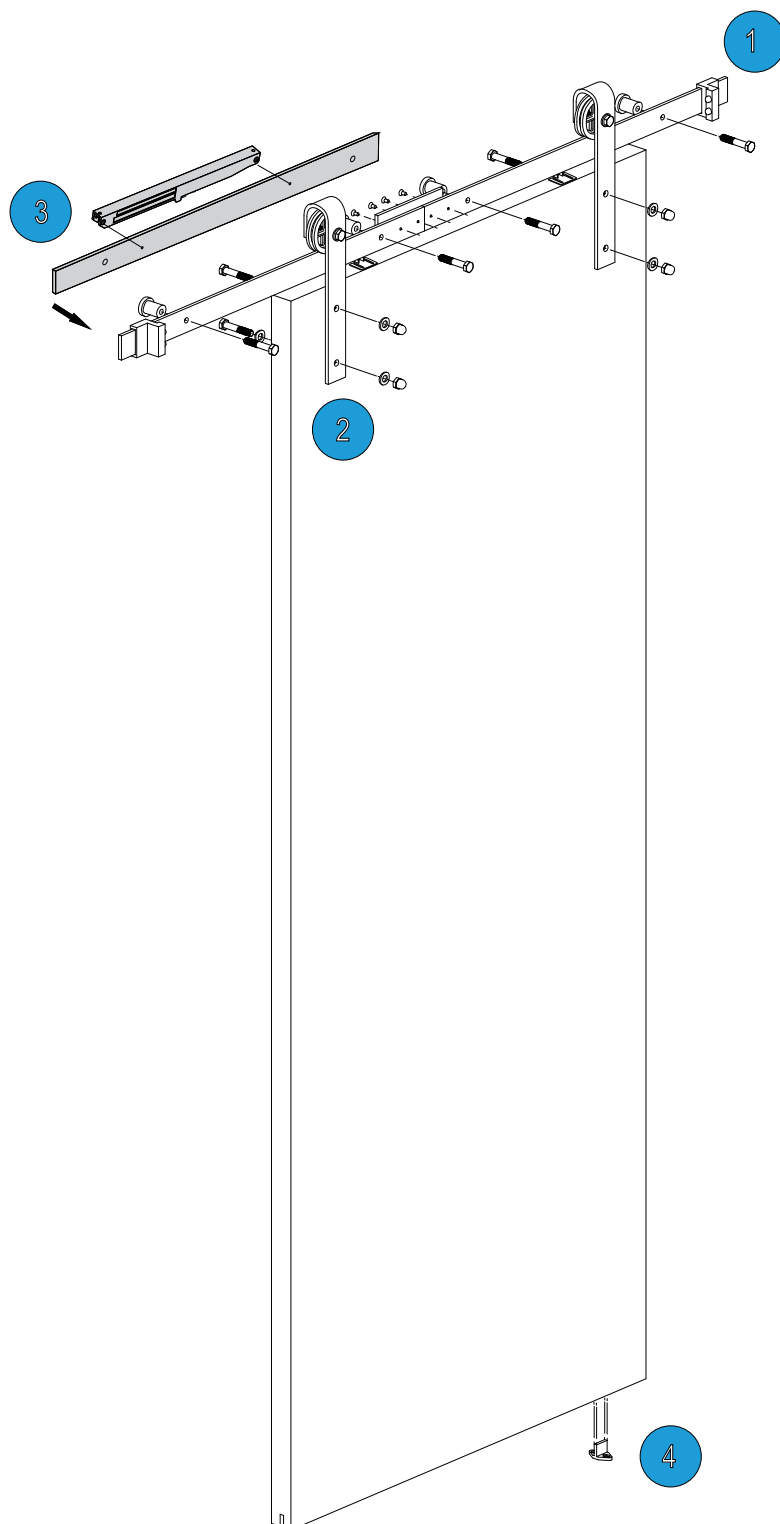
## Rustik 2 soft closing



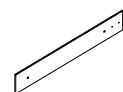
### Sistema visto para puertas correderas con diseño “Vintage”.

- Fabricado en hierro forjado y acabado en negro.
- Posibilidad de diferentes usos según el tipo de ambiente (Urbano o Rural).
- Sistema de frenado amortiguado “Soft Closing”.
- Ideal para ambientes Rurales o Urbanos para dar un toque “Vintage”.





Guia Rustik



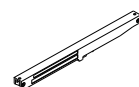
1

Carro Rustik-2



2

freno amortiguado



3

guiador

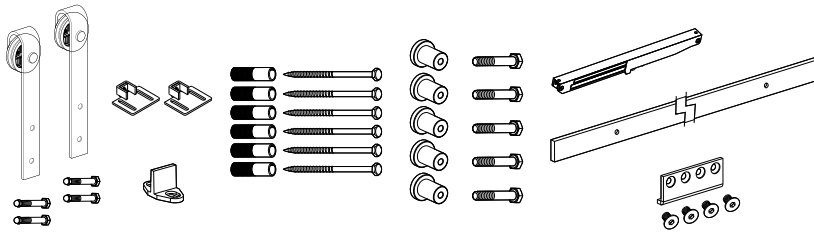


4

# Sistemas Deslizantes

Rustik-2 soft closing

## KIT



80 KG



Freno amortiguado



Rueda torneada



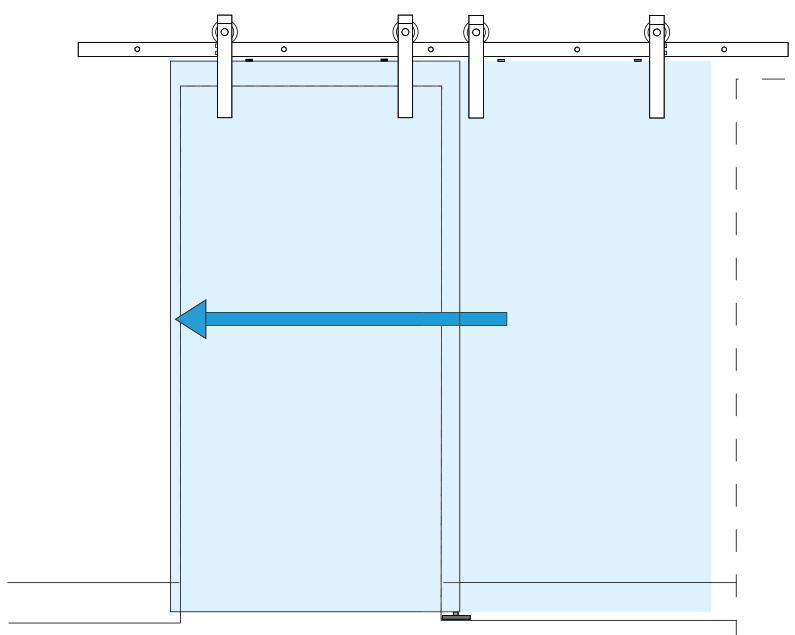
Ancho puerta MIN 700mm



Patentado

Código	Descripción	Acabado	Set
15108	KIT CORREDERA RUSTIK N°2 80KG 2M SOFT	NE	1/10
15109	KIT CORREDERA RUSTIK N°2 80KG 2,5M SOFT	NE	1/10

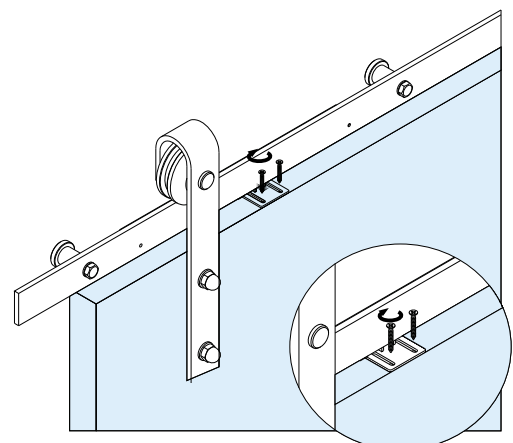
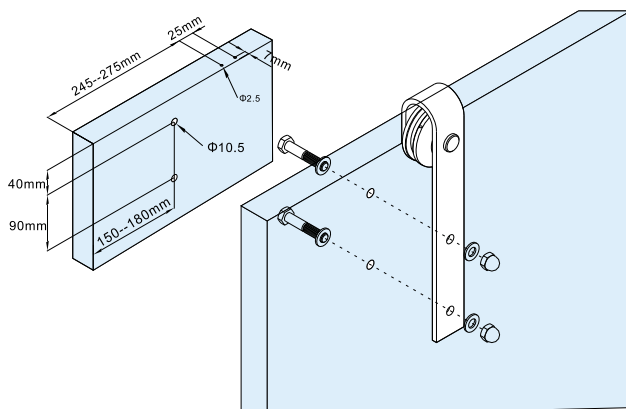
## Montaje Puerta



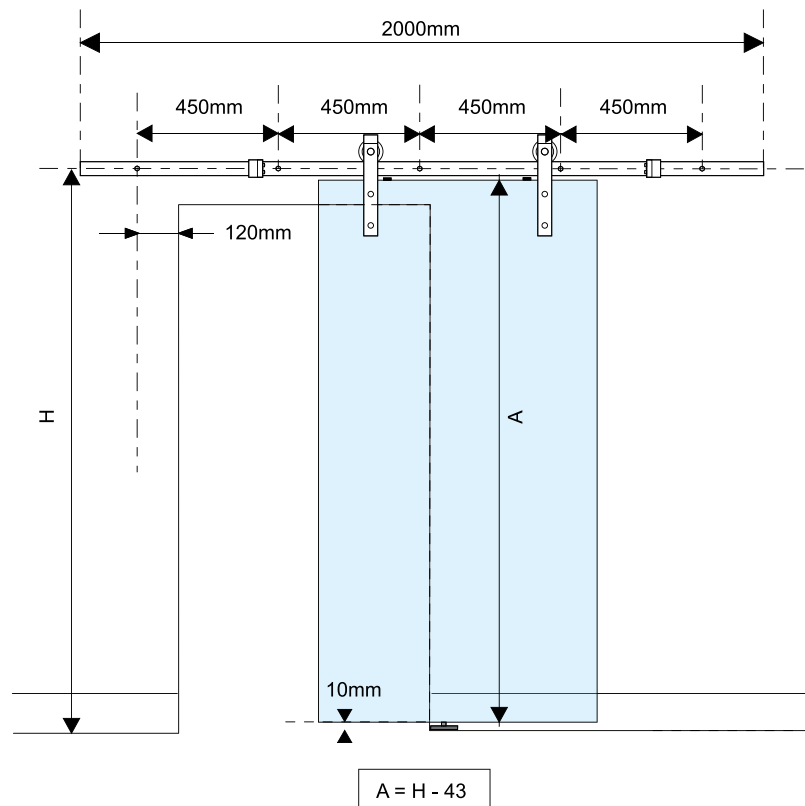
## Características

- Sistema patentado.
- Para puertas de hasta 80kg.
- Hierro Forjado.
- Sujeción Frontal.
- Puertas de 35-45 mm.

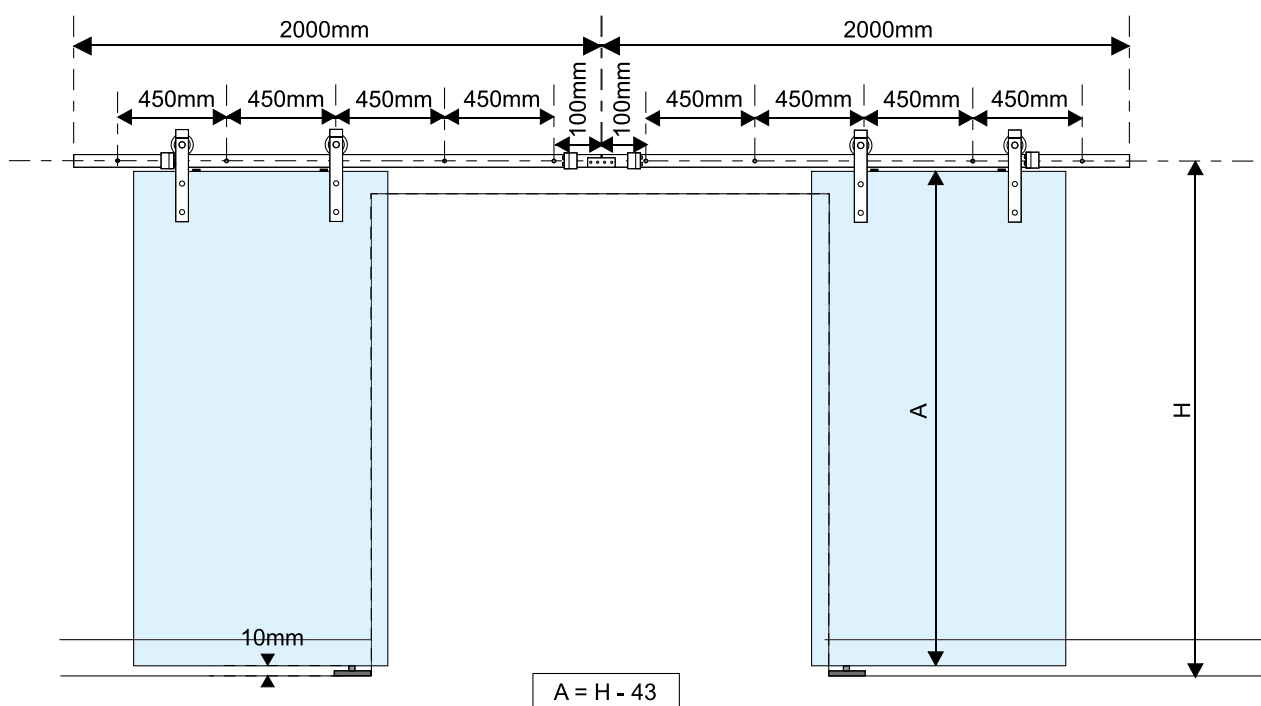
## Mecanizado



### Montaje 1 Hoja



### Montaje 2 Hojas







# Demon



## Sistema corredera para vidrio y madera.

- Un sistema de diseño moderno realizado en acero inox. 304.
- Mismo concepto adaptable a hoja de cristal y hoja de vidrio.





### KIT



80 KG



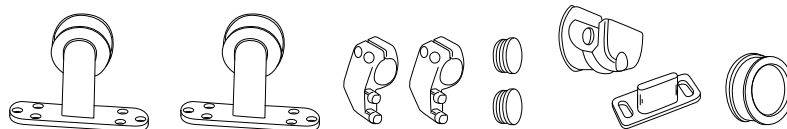
2 Freno estándar



Rueda torneada



Ancho puerta MIN 600mm

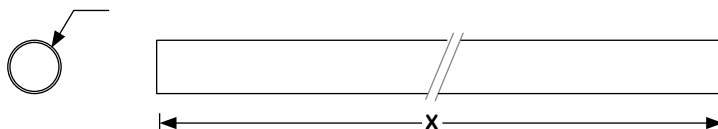


Código	Descripción	Set
08921	Jgo. Accesorios Demon Inox Madera	1/20

### Características

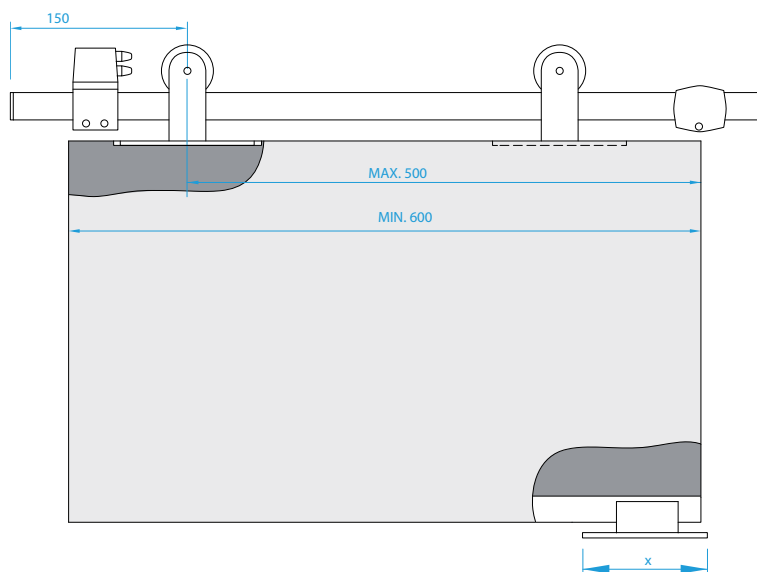
- Tubo acero inox 304
- Capacidad para puertas hasta 80kg.

### Perfil



Código	Descripción	Medidas	Set
09028	Tubo p/ corredera inox	2 mt	1/20
09043	Tubo p/ corredera inox	3 mt	1/20
09044	Tubo p/ corredera inox	4 mt	1/20

### Mecanizado



### Accesorios

\* visite capítulo final de accesorios

08324



08923



13360



37014





# Demon



## Sistema corredera para vidrio y madera.

- Un sistema de diseño moderno realizado en acero inox. 304.
- Sistema con SOFT-CLOSSING integrado.
- Solución en acero inoxidable 304 para vidrio.

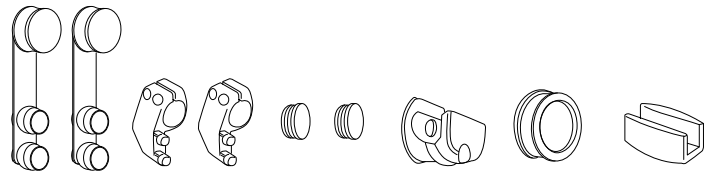
### KIT

80 KG 

2 Freno estándar 

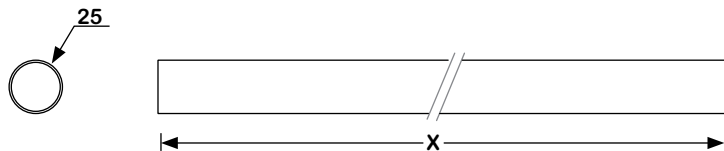
Rueda torneada 

Ancho puerta MIN 600mm 



Código	Descripción	Set
08922	Jgo. Accesorios Demon inox Vidrio	1/20

### Perfil

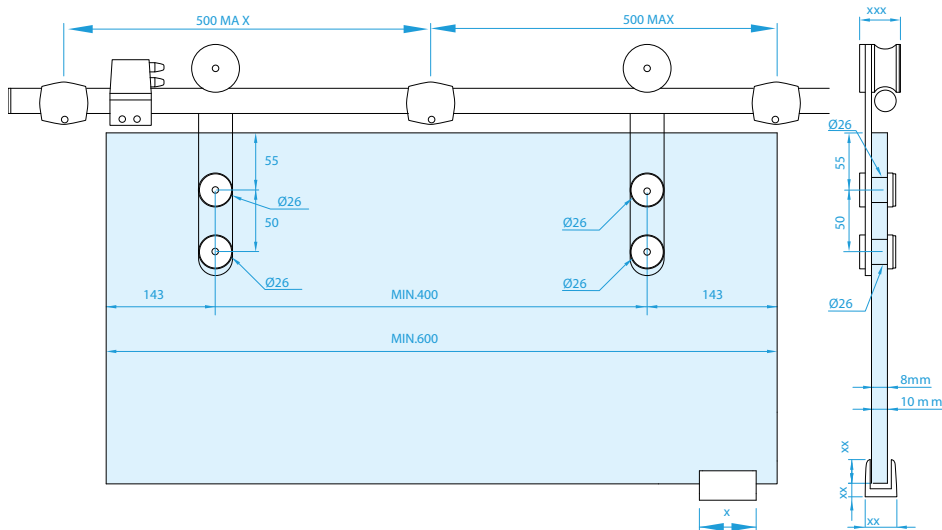


### Características

- Tubo acero inox 304
- Capacidad para puertas hasta 80kg.

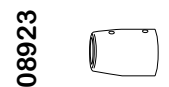
Código	Descripción	Medidas	Set
09028	Tubo p/ corredera inox	2 mt	1/20
09043	Tubo p/ corredera inox	3 mt	1/20
09047	Tubo p/ corredera inox	4 mt	1/20

### Mecanizado



### Accesorios

\* visite capítulo final de accesorios





ACCEDE A NUESTRA  
TIENDA ONLINE



[www.herrajesandalucia.com](http://www.herrajesandalucia.com)



**HERRAJES**  
DE **ANDALUCÍA**

[www.herrajesandalucia.com](http://www.herrajesandalucia.com)

AVDA LA INDUSTRIA 15  
POL.CRTA AMARILLA  
C.P. 41007 Sevilla  
Telf 954998540

SIERRA ATALAYA, 29  
P.I.LA JUAIDA  
C.P. 04240 Viator (Almería)  
Telf 950306098